

Baureihe/Typ 2625 02 i	Handbuch	solo KLEINMOTOREN GMBH Stuttgarter Str. 41 D 71050 Sindelfingen, Germany
----------------------------------	-----------------	--

HANDBUCH

für den

MOTOR SOLO Typ 2625 02 i

Serien – Nr.
Baujahr

Flugzeug - Typ
 Flugzeugkennzeichen
 Halter

Übersicht über die Änderungen des Handbuchs

Nr.	Ausgabedatum	Seite	Datum der Einordnung
1	01.09.2010	1 - 9	01.September.2010
2	21.11.2012	6	21.November.2012
3	26.02.2018	6	
4	11.12.2018	3, 6, 7	11. Dezember 2018
5	11.12.2019	Alle Seiten	11. Dezember 2019

INHALTSVERZEICHNIS	Seite
Ausgabe 5 vom 11.Dezember 2019	Seite 1 von 10 Seiten

Baureihe/Typ 2625 02 i	Handbuch	solo [®] KLEINMOTOREN GMBH Stuttgarter Str. 41 D 71050 Sindelfingen, Germany
---	-----------------	---

Deckblatt	1
Übersicht über die Änderungen des Handbuches	1
Inhaltsverzeichnis	2
1. Baubeschreibung	2
2. Technische Daten	2
3. Betriebsdaten und Betriebsgrenzen	3
4. Redundanzsystem	3
5. Einbauanweisungen und Anzugsmomente	3
6. Betriebsanleitung	4
7. Wartungsanleitung	5
8. Motorstörungen und deren Behebung	5
9. Leitungsschemata und Kraftstoffversorgung	6
10. Leistungsblatt	10

1. Baubeschreibung

- Zweizylinder - Zweitaktmotor in Reihenanordnung
- Flüssigkeitskühlung
- Gemischschmierung
- Benzineinspritzung
- Elektronisch gesteuerte Doppelzündung
- Redundanzsystem
- Propellerantrieb über Riemen
- Drehstrom-Generator

2. Technische Daten

Hubraum	625 cm ³	Bohrung 76 mm	Hub 69 mm
Verdichtungsverhältnis	9,5 : 1		
Zündung	Doppelzündung kontaktlos, kennfeldgesteuert		
Zündkerzen	Bosch W5 AC (Elektrodenabstand 0,5 mm) oder NGK B7HS (Elektrodenabstand 0,7 mm)		
Einspritzanlage	Elektronisch, zwei Drosselklappenstutzen, kennfeldgesteuert		
Drehsinn	rechts, in Flugrichtung gesehen		
Kraftstoff	Superbenzin bleifrei EN 228 min. 95 ROZ oder AVGAS100LL oder Mischungen der beiden Kraftstoffe		
Schmierung	Gemischschmierung: Mischungsverhältnis 1:50 (2%), ab einer Dichtehöhe von 6000ft 1:30 (3,3%). Öle mit Spezifikation JASO FC oder FD, empfohlen SOLO Zweitaktöl.		
Gewicht	24 kg ohne Abgasanlage (herstellerspezifisch)		
Generator	12 V 500 W		
Frostschutz	Handelsübliches Frostschutzmittel (Glysantin BASF G48), Leitungswasser (0-20°dH) im Verhältnis 40:60		

Baureihe/Typ 2625 02 i	Handbuch	 KLEINMOTOREN GMBH Stuttgarter Str. 41 D 71050 Sindelfingen, Germany
---	-----------------	---

3. Betriebsdaten und Betriebsgrenzen

Startdrehzahl,-leistung	6 600 U/min mit einer Leistung von 50 kW (68 PS)
Max. Dauerdrehzahl,-leistung	6 600 U/min mit einer Leistung von 50 kW (68 PS)
Max. Drehzahl (abgeregelt)	6 700 U/min
Leerlaufdrehzahl	ca. 2 300 U/min
Wassertemperatur max.	115 °C am Zylinderkopf gemessen
Kraftstoffverbrauch	bei 100 % Dauerleistung: 24,5 l/h
Startdrehzahl,-leistung	6 600 U/min mit einer Leistung von 50 kW (68 PS)

4. Redundanzsystem

Um größtmögliche Sicherheit gegen einen Motorausfall zu gewährleisten wurde ein Redundanzsystem entwickelt, auf das beim Ausfall der Motorsteuerung manuell umgeschaltet werden kann. Es besteht aus einer einfachen Elektronikeinheit, in der eine Motorkennlinie gespeichert ist. Über diese Kennlinie (Einspritzmenge über der Drehzahl) werden zwei zusätzliche Einspritzventile angesteuert. Die Drehzahl und der fest eingestellte Zündzeitpunkt werden mittels eines zusätzlichen Drehzahlgebers ermittelt. Die Elektronikeinheit besitzt zwei Zündtreiber, welche die beiden Zündspulen ansteuern, die auch zum normalen Motorlauf benutzt werden. Das System hat keine Höhen- oder Temperaturanpassung.

Die Betriebsgrenzen bleiben beim Betrieb mit diesem System unverändert. Das zusätzliche Gewicht beträgt ca. 300 g.

5. Einbauanweisungen

- Die Zylinder müssen im Betriebszustand nach oben zeigen.
- Der Motor kann am abtriebsseitigen Flansch mit 4 Schrauben M8 befestigt werden. An den Zylinderköpfen befinden sich weitere 4 Gewinde M8 und an der Unterseite des Kurbelgehäuses befinden sich 4 Gewinde M 10. Alle Befestigungsgewinde können für die Montage des Motors am Träger verwendet werden.
- Die Belastung an den Befestigungspunkten kann jeweils 5 kN betragen.
- Wird der Propeller mit Riemen angetrieben darf die statische Riemenspannung maximal 5000N betragen.
- Ein Wasserkühler mit einer Kühlleistung von 16 kW ist zu verwenden.
- Wird ein Elektrostarter verwendet, muss dieser min. 400 W Leistung abgeben.
- Die elektrischen Anschlüsse sind dem Leitungsschema (Kapitel 9) zu entnehmen.
- Die Kraftstoffzuleitung ist feuerhemmend auszuführen.
- Der Benzindruck im Kraftstoffverteiler der Drosselklappenanlage muss im gesamten Betriebsbereich des Motors stets 3,0 +0,1/-0,15 bar betragen.
- Vor jeder Kraftstoffpumpe ist ein Kraftstofffilter mit der vom Pumpenhersteller empfohlenen Maschenweite zu installieren. Zwischen Kraftstoffpumpe(n) und den Einspritzventilen muss ein Feinfilter mit einer Feinheit von ca. 10 µm eingebaut werden. (Vorschlag Kraftstoffversorgung siehe Kapitel 9)
- Für das Redundanzsystem ist ein Drehzahlgeber (Bosch Best. Nr. 0 261 210 147) so am Motorträger anzubringen, dass dieser mit den zwei Noppen am Zahnkranz fluchtet und ein Zündzeitpunkt von 22°KW +/- 2° KW vor oberem Totpunkt gewährleistet ist.

Anzugsmomente

Ausgabe 5 vom 11.Dezember 2019	Seite 3 von 10 Seiten
--------------------------------	-----------------------

Baureihe/Typ 2625 02 i	Handbuch	 KLEINMOTOREN GMBH Stuttgarter Str. 41 D 71050 Sindelfingen, Germany
---	-----------------	---

Zündkerze	20 Nm
Riemenscheibe auf Kurbelwelle	100 Nm
Muttern und Schrauben M 6	12 Nm
Muttern und Schrauben M 8	20 Nm
Muttern oder Schrauben M 10	40 Nm
Magnetrad auf Kurbelwelle	80 Nm

Anmerkung: Alle hier angegebenen Anzugsmomente sind Nennwerte. Die Anzeigeabweichung der verwendeten Drehmomentwerkzeuge darf maximal $\pm 5\%$ betragen.

6. Betriebsanleitung

Eine Grundvoraussetzung für einen sicheren Betrieb des Motors ist die Einhaltung und Beachtung folgender Angaben:

Vor dem Anlassen	<ul style="list-style-type: none"> • Kraftstoffvorrat und Kühlwasserstand prüfen. • Tägliche Sichtkontrolle durchführen. Auf Undichtigkeiten achten. • Gashebel auf Vollgas. Dabei Freigängigkeit im vollen Bereich prüfen. • Bei ausgeschalteter Zündung den Motor mit der Luftschraube von Hand durchdrehen und dabei darauf achten, ob abnormale Geräusche oder Schwergängigkeit des Motors auftreten. Gashebel wieder in Leerlaufposition bringen.
Anlassen	<ul style="list-style-type: none"> • Hauptschalter ein, Brandhahn auf, Gashebel im Leerlauf. • Motorsteuerung und Zündung ein. • Propellerkreis frei? Radbremse fest. • Anlasser betätigen bis Motor läuft.
Starten und Steigflug	<ul style="list-style-type: none"> • Magnetprobe durchführen bei ca. 4 000 min⁻¹. Maximaler Drehzahlabfall 300 min⁻¹. • Bei ca. 4.000 U/Min auf Notsystem umschalten. Nach kurzem Drehzahlabfall sollte sich wieder ungefähr die gleiche Drehzahl einstellen. Auf Normalbetrieb umschalten. • Zügig Vollgas geben. • Im Steigflug Wassertemperatur beobachten. Grenzwerte von Drehzahl und Temperatur dürfen nicht überschritten werden.
Abstellen	Zündung aus.
Anlassen im Fluge	<ul style="list-style-type: none"> • Propeller ausfahren und Propellerstop entriegeln. (gemäß Flughandbuch) • Gashebel im Leerlauf. Brandhahn auf. • Motorsteuerung und Zündung ein. • Anlasser betätigen bis Motor läuft. • Zügig Gas geben.

7. Wartungsanleitung

Baureihe/Typ 2625 02 i	Handbuch	 KLEINMOTOREN GMBH Stuttgarter Str. 41 D 71050 Sindelfingen, Germany
---	-----------------	--

Tägliche Kontrolle vor dem Flug	Kraftstoffvorrat und Kühlwasserstand prüfen. Gängigkeit des Gashebels prüfen und ihn in die Vollgasstellung bewegen. Äußeren Zustand von Motor, Motorträger und Riemengetriebe prüfen. Auf Undichtigkeiten achten. Bei ausgeschalteter Zündung den Motor mit der Luftschaube von Hand durchdrehen und dabei darauf achten, ob abnormale Geräusche oder Schwergängigkeit des Motors auftreten. Gashebel wieder in Leerlaufposition bringen.
Kontrolle alle 25 Std. oder 1 Mal jährlich	Allgemeine Sichtkontrolle: Auf lose oder fehlende Teile sowie auf Undichtigkeiten des Kühlsystems und des Motors achten. Zündkerzen prüfen. Motor und Luftfilter reinigen (Motor nur äußerlich). Starterverzahnung schmieren. Alle zugänglichen Schrauben und Muttern auf Drehmoment prüfen. Seilzüge und Betätigungen prüfen. Kabel und elektrische Anschlüsse prüfen.
400 Stunden - Kontrolle	Sonderkontrolle und Grundüberholung beim Hersteller.
Motorkonservierung und Lagerung	Wird ein Motor länger als 2 Monate nicht betrieben, so ist eine Konservierung vorzunehmen. Dazu in die Ansaugöffnungen der Drosselklappenstutzen je 2,5 ml Zweitaktöl einspritzen und Motor am Propeller 10 Mal durchdrehen. Eintrittsöffnung am Luftfilter abdecken.

8. Motorstörungen und deren Behebung

Motor springt nicht an

Kraftstoffmangel	Kraftstoffleitung(en) überprüfen. Funktion der elektrischen Kraftstoffpumpe prüfen.
Kein Zündfunke allen Zündkerzen	Schwache Batterie? Batterie laden. Unterbrechung im Kabelbaum?

Störungen beim Lauf

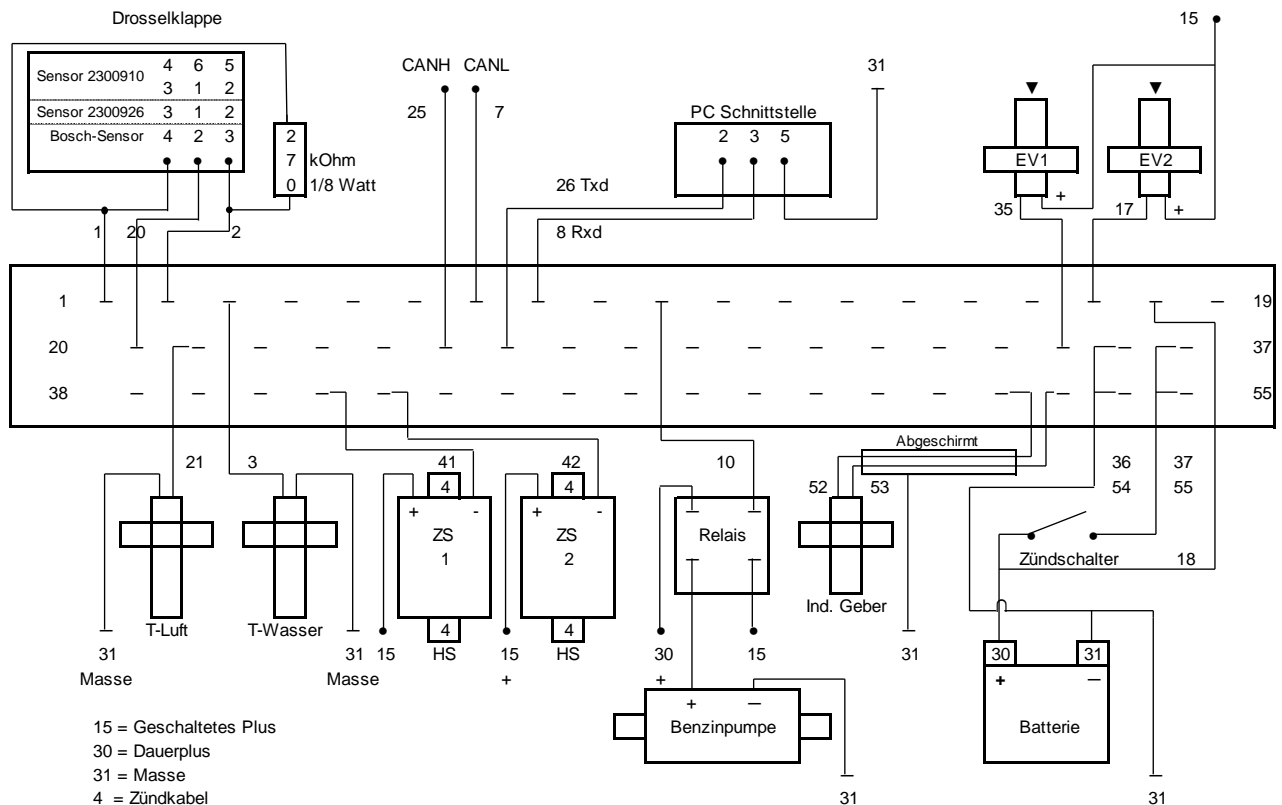
Motor wird heiß	Fehlt Kühlwasser? Ist die Wasserpumpe defekt? Ist der Kraftstoffdruck nicht ausreichend? Ist der Kühler zugesetzt? Sind Schläuche abgeklemmt?
Motor erreicht nicht die volle Leistung	Ist der Kraftstoffdruck ungenügend? Sind Benzinfilter verschmutzt? Ist eine Benzinpumpe defekt? Öffnen die Drosselklappen nicht vollständig? Ist ein Zündkreis nicht voll funktionsfähig? Sind die Luftfilter verschmutzt? Sind im Fehlerspeicher der Motorsteuerung Fehlermeldungen vorhanden?

Fehlerspeicher

Die Motorsteuerung speichert alle während des Motorbetriebs erkannten Störungen im integrierten Fehlerspeicher. Dieser kann mit der Software WinTrijekt (downloadbar unter <https://aircraft.solo.global/gb/>) ausgelesen werden.

9. Leitungsschemata

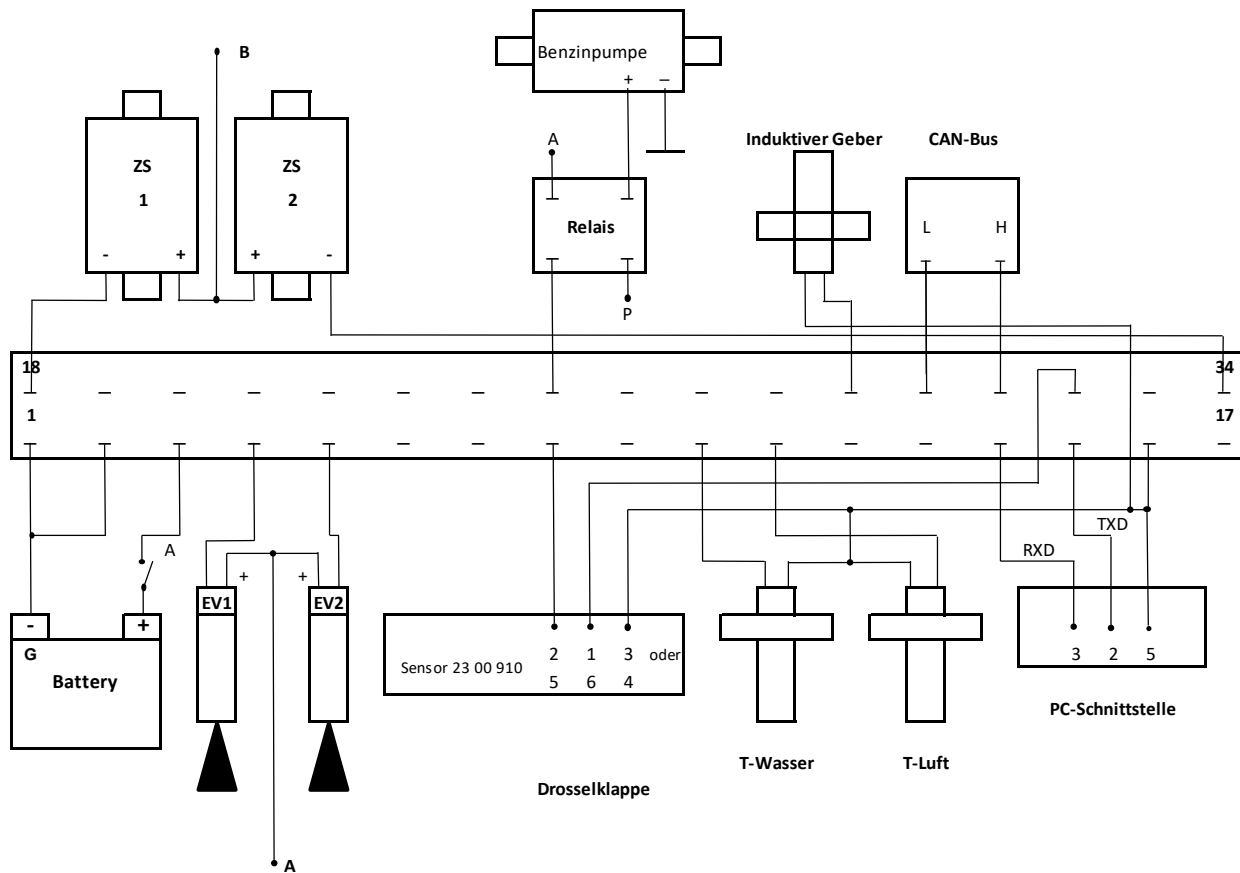
Bei Verwendung der Motorsteuerung Trijekt T 101



Steckerbelegung Motorsteuerung

1	Masse Drosselklappenpoti	41	Zündspule 1 (Zünderseite)
20	5 Volt Drosselklappenpoti	42	Zündspule 2 (Abtriebsseite)
2	Signal Drosselklappenpoti	10	Relais Benzinpumpe
7	CAN L	53	Drehzahlgeber (Induktiv)
25	CAN H	52	Masse Drehzahlgeber
8	PC Schnittstelle Rxd	36	Masse
26	PC Schnittstelle Txd	54	Masse
35	Einspritzventil 1 (Zünderseite)	37	Geschaltetes Plus Batteriespannung
17	Einspritzventil 2 (Abtriebsseite)	55	Geschaltetes Plus Batteriespannung
21	Temperatursensor Luft	18	Dauerplus Batterie (optional)
3	Temperatursensor Wasser		

Bei Verwendung der Motorsteuerung Trijekt bee

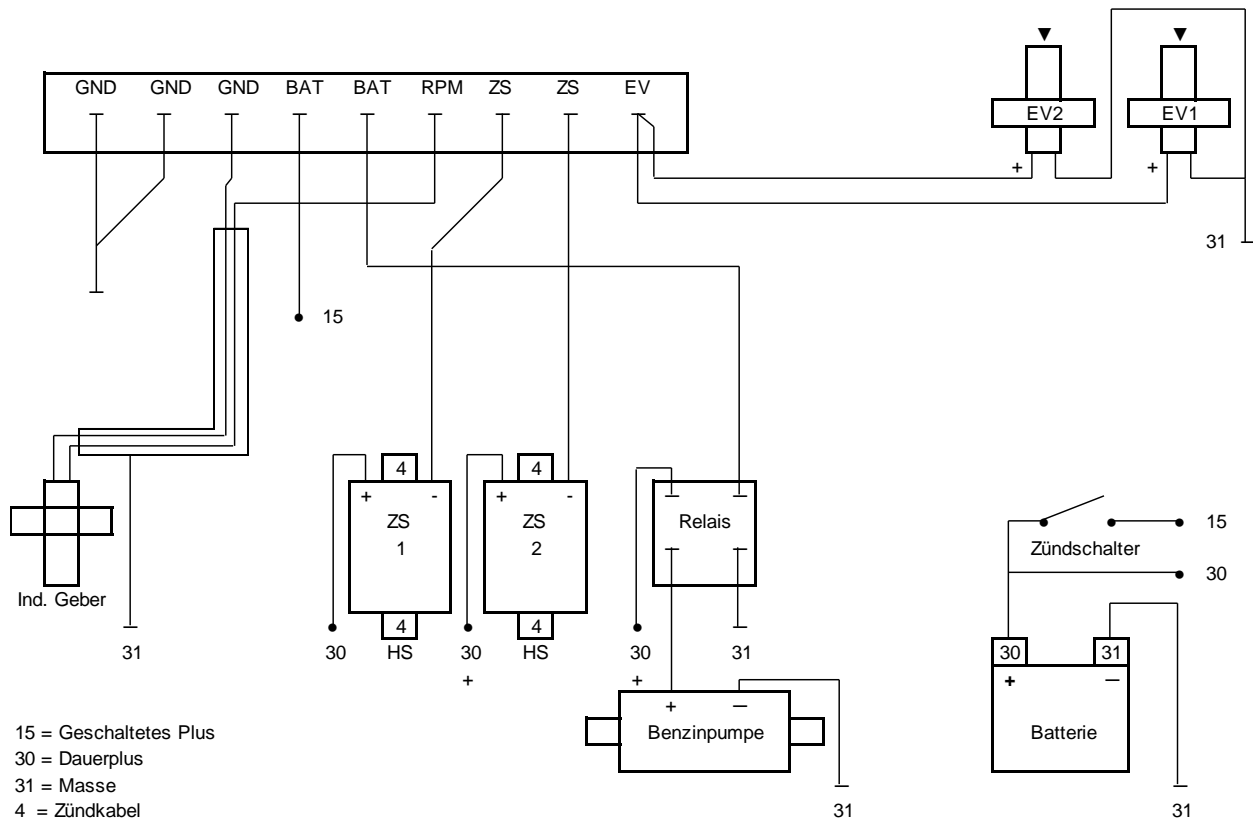


G = Masse
A = Plus Motorsystem (Sicherung 5A)
B = Plus Zündung (Sicherung 10A)
P = Plus Benzinpumpe (Sicherung 15A)

Steckerbelegung Motorsteuerung

1 & 2	Leistungsmasse	18	Zündspule 1 (Zünderseite)
3	Plus Motorsystem	34	Zündspule 2 (Abtriebsseite)
4	Einspritzventil 1	25	Relais Benzinpumpe
5	Einspritzventil 2	29	Drehzahlgeber Induktiv
8	Signal Drosselklappe	16	Masse Drehzahlgeber
32	Plus 5V Drosselklappe	30	CAN-Bus CANL
16	Signalmasse	31	CAN-Bus CANH
10	Signal Wassertemperatur		
11	Signal Lufttemperatur		
14	PC Schnittstelle RXD		
15	PC Schnittstelle TXD		
16	PC Schnittstell Masse		

Redundanzsystem



Steckerbelegung TBD

BAT :Geschaltetes Plus Batteriespannung
BAT :Geschaltetes Plus Batteriespannung

GND :Masse
GND :Masse

EV :Einspritzventil 1 und 2

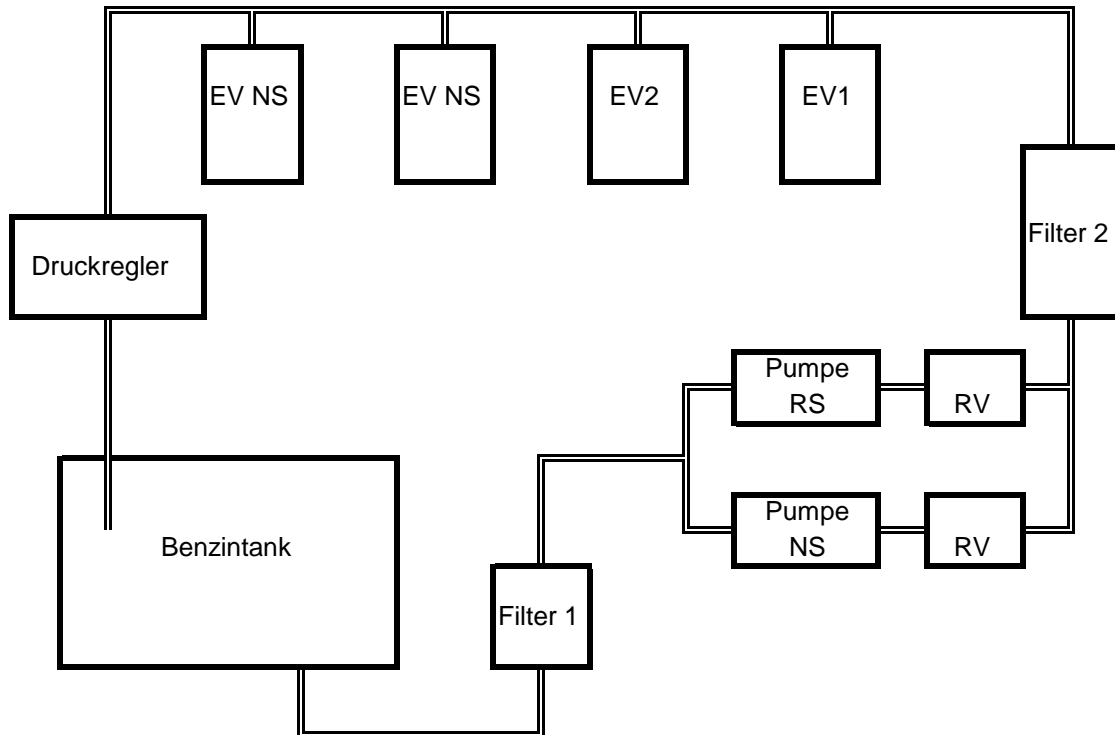
ZS :Zündspule 1
ZS :Zündspule 2

RPM :Drehzahlgeber (Induktiv)
GND :Masse Drehzahlgeber

WICHTIG:

Bei Verwendung der Trijekt bee müssen die Zündspulen bei Aktivierung des Redundanzsystems von der Motorsteuerung getrennt werden. (z.B. mittels Relais)

Kraftstoffversorgung



- EV 1 : Einspritzventil Normalsystem Generatorseite
- EV 2 : Einspritzventil Normalsystem Abtriebseiteseite
- EV RS : Einspritzventil Redundanzsystem
- EV NS : Einspritzventil Redundanzsystem
- Pumpe NS : Benzinpumpe Normalsystem
- Pumpe RS : Benzinpumpe Redundanzsystem
- RV : Rückschlagventil

Anmerkung: Bei Verwendung der Drosselklappenanlage gemäß TM 4600-9 kann zwischen Feinfilter (Filter 2) und Druckregler ein T-Stück eingesetzt werden. Der dritte Abgang führt dann zur Drosselklappenanlage.

10. Leistungsblatt

