

Baureihe/Typ 2625 02i neo	Handbuch	solo [®] KLEINMOTOREN GMBH Stuttgarter Str. 41 D 71050 Sindelfingen, Germany
--	-----------------	---

INHALTSVERZEICHNIS

	Seite
Deckblatt	1
Übersicht über die Änderungen des Handbuches	1
Inhaltsverzeichnis	2
1. Baubeschreibung	2
2. Technische Daten	2
3. Betriebsdaten und Betriebsgrenzen	3
4. Funktion der Motorsteuerung	3
5. Einbauanweisungen und Anzugsmomente	3
6. Betriebsanleitung	5
7. Wartungsanleitung	6
8. Motorstörungen: Maßnahmen, CAN-Nachrichten und Fehlerspeicher	7
9. Leitungsschemata: Schaltpläne und Kraftstoffsystem	9
10. Leistungsblatt	12

1. Baubeschreibung

- Zweizylinder - Zweitaktmotor in Reihenanordnung
- Flüssigkeitskühlung
- Gemischschmierung
- Benzineinspritzung
- Elektronisch gesteuerte Doppelzündung
- Propellerantrieb über Riemen
- Drehstrom-Generator

2. Technische Daten

Hubraum	625 cm ³	Bohrung 76 mm	Hub 69 mm
Verdichtungsverhältnis	9,5 : 1		
Zündung	Doppelzündung kontaktlos, kennfeldgesteuert		
Zündkerzen	NGK B7HS, Elektrodenabstand 0,7 mm		
Einspritzung	Elektronisch, zwei Drosselklappenstutzen, kennfeldgesteuert		
Drehsinn	rechts, in Flugrichtung gesehen		
Kraftstoff	Superbenzin bleifrei EN 228 Min. 95 ROZ oder AVGAS100LL oder Mischungen der beiden Kraftstoffe		
Schmierung	Gemischschmierung: Mischungsverhältnis 1:50 (2%), ab einer Dichtehöhe von 6000ft 1:30 (3,3%). Öle mit Spezifikation JASO FC oder FD, empfohlen SOLO Zweitaktöl.		
Gewicht	24 kg ohne Abgasanlage (herstellerspezifisch)		
Generator	12 V 500 W		
Frostschutz	Handelsübliches Frostschutzmittel (Glysantin BASF G48), Leitungswasser (0-20°dH), im Verhältnis 40:60 (27°C)		

Baureihe/Typ 2625 02i neo	Handbuch	 KLEINMOTOREN GMBH Stuttgarter Str. 41 D 71050 Sindelfingen, Germany
--	-----------------	---

3. Betriebsdaten und Betriebsgrenzen

Startdrehzahl,-leistung	6 600 U/min mit einer Leistung von 50 kW (68 PS)
Max. Dauerdrehzahl,-leistung	6 600 U/min mit einer Leistung von 50 kW (68 PS)
Max. Drehzahl (abgeregelt)	6 700 U/min
Leerlaufdrehzahl	ca. 2 300 U/min
Wassertemperatur max.	115 °C am Zylinderkopf gemessen
Kraftstoffverbrauch	bei 100 % Dauerleistung: 24,5 l/h

4. Funktion der Motorsteuerung

- Die Motorsteuerung ermittelt abhängig von Luftdruck, Lufttemperatur, Gasstellung und Drehzahl die optimale Kraftstoffmenge und den optimalen Zündzeitpunkt.
- Um größtmögliche Sicherheit gegen einen Ausfall zu gewährleisten, verfügt dieses Motorsystem über folgende duplex-redundante Komponenten: Winkelsensor Drosselklappe, Drehzahlgeber (induktive Sensoreinheit), Einspritzventile (Kanäle A und B). Diese werden von der Motorsteuerung überwacht. Sobald sie einen Defekt erkennt, schaltet das System automatisch auf die entsprechende, funktionierende Komponente um.
- Die Solo Benzinpumpen-Elektronikeinheit ermöglicht zusätzlich die Überwachung zweier Kraftstoffpumpen durch die Motorsteuerung.
- Wird während des Betriebs eine Störung erkannt, schickt die ECU über den CAN-Bus einen Fehlercode an die Motorbedieneinheit und speichert zudem eine Fehlermeldung im internen Fehlerspeicher.

5. Einbauanweisungen

- Die Zylinder müssen im Betriebszustand nach oben zeigen.
- Der Motor kann am abtriebsseitigen Flansch mit 4 M8-Schrauben befestigt werden. An den Zylinderköpfen befinden sich weitere 4 M8-Gewinde und an der Unterseite des Kurbelgehäuses befinden sich 4 M10-Gewinde. Alle Befestigungsgewinde können für die Montage des Motors am Träger verwendet werden.
- Die Belastung an den Befestigungspunkten kann jeweils 5 kN betragen.
- Wird der Propeller mit Riemen angetrieben darf die statische Riemenspannung maximal 5000 N betragen.
- Ein Wasserkühler mit einer Kühlleistung von 16 kW ist zu verwenden.
- Wird ein Elektrostarter verwendet, muss dieser min. 400 W Leistung abgeben.
- Die elektrischen Anschlüsse sind dem Leitungsschema (s. Kapitel 9) zu entnehmen.
- Solo empfiehlt den Einbau des Generatorreglers SOLO GR 30 gemäß dem Leitungsschema „Versorgung“ (s. Kapitel 9). Das sorgt für eine redundante Spannungsversorgung der elektrischen Motorkomponenten: Auch wenn die Batterie während des Betriebs ausfällt, läuft der Motor weiter.

<p>Baureihe/Typ 2625 02i neo</p>	<p>Handbuch</p>	<p>solo[®] KLEINMOTOREN GMBH Stuttgarter Str. 41 D 71050 Sindelfingen, Germany</p>
--	------------------------	--

- Die Steuerung sendet für den Betrieb des Motors relevante Fehlermeldungen über den CAN-Bus. (s. Kap. 8.2, „Störungen beim Lauf“) Ein CAN-Protokoll kann bei SOLO angefordert werden.
- *Kraftstoffversorgung:*
 - Solo empfiehlt den Einsatz der optional erhältlichen Benzinversorgungseinheit (BVE). Diese enthält zwei Benzinpumpen, die zugehörigen Rückschlagventile, sowie Druckregler und Feinfilter. Hinweise zum Einbau der BVE:
 - Installation unterhalb des Haupttanks, Benzinpumpen horizontal und untenliegend.
 - Saugleitung möglichst kurz und zum Tank hin ansteigend.
 - Das Eindringen von Schmutz in den Haupttank muss wirksam verhindert werden. Solo empfiehlt den Einsatz eines Tankeingangsfilters mit 10 Mikrometer Maschenweite.
 - zulässiger Druckverlust über Verbindungsleitung zum Motor (inkl. Brandhahn und Fittinge) max. 50mbar bei 30 l/h
 - Werden andere Benzinpumpen verbaut, so ist deren Eignung im Vorfeld mit Solo abzuklären. Folgendes ist dabei besonders zu beachten:
 - Der Benzindruck im Kraftstoffverteiler der Drosselklappenanlage muss während des Betriebs stets zwischen 2,85 und 3,1 bar liegen.
 - Die Einspritzventile sind durch einen geeigneten Feinfilter mit 10 Mikrometer Maschenweite zu schützen.
 - Beträgt die Stromaufnahme mehr als 2A pro Pumpe, ist ggf. ein größerer Glättungskondensator erforderlich. (s. S. 10, Schaltplan Stromversorgung)
 - Alle Kraftstoffleitungen sind feuerhemmend auszuführen. Solo empfiehlt Leitungen vom Typ Goodridge 811, Größe Dash 4.

Baureihe/Typ 2625 02i neo	Handbuch	 KLEINMOTOREN GMBH Stuttgarter Str. 41 D 71050 Sindelfingen, Germany
--	-----------------	---

Anzugsmomente

Zündkerze	20 Nm
Riemenscheibe auf Kurbelwelle	100 Nm
Muttern und Schrauben M 6	12 Nm
Muttern und Schrauben M 8	20 Nm
Muttern oder Schrauben M 10	40 Nm
Magnetrad auf Kurbelwelle	80 Nm

Anmerkung: Alle hier angegebenen Anzugsmomente sind Nennwerte. Die Anzeigeabweichung der verwendeten Drehmomentwerkzeuge darf maximal $\pm 5 \%$ betragen.

6. Betriebsanleitung

Eine Grundvoraussetzung für einen sicheren Betrieb des Motors ist die Einhaltung und Beachtung folgender Angaben:


Kontrolle vor dem Anlassen	<ul style="list-style-type: none"> – Kraftstoffvorrat prüfen. – Gängigkeit des Gashebels kontrollieren. – Äußeren Zustand von Motor und Riemengetriebe prüfen. Auf Undichtigkeiten achten. – Zündung aus. Den Motor am Propeller von Hand durchdrehen und auf abnormale Geräusche oder Schwergängigkeit achten. – Kühlwasserstand prüfen. – Fehlerspeicher der Motorbedieneinheit auslesen.
Anlassen	<ul style="list-style-type: none"> – Gashebel im Leerlauf – Brandhahn auf. – Hauptschalter ein. – Zündung ein. – Propellerkreis frei? Radbremse fest. – Anlasser betätigen bis Motor läuft.
Kontrolle vor dem Start	<ul style="list-style-type: none"> – Überprüfen, ob bereits neue Fehlermeldungen vorhanden sind. – Zündkreise im Leerlauf einzeln bei ca. 2 300 U/min prüfen. Maximaler Drehzahlabfall 200 U/min
Starten und Steigflug	<ul style="list-style-type: none"> – Zügig Vollgas geben, da die Einspritzdüsen nur bei Vollgas überwacht werden. – Im Steigflug Wassertemperatur beobachten. Grenzwerte von Drehzahl und Temperatur dürfen nicht überschritten werden.
Abstellen	Zündung aus. Weiteres Vorgehen gemäß Flughandbuch.
Anlassen im Fluge	<ul style="list-style-type: none"> – Gashebel im Leerlauf. – Brandhahn auf. – Hauptschalter ein. – Triebwerk ausfahren und Propellerstop entriegeln (gemäß Flughandbuch) – Zündung ein. – Anlasser betätigen bis Motor läuft. – Zügig Gas geben.

Baureihe/Typ 2625 02i neo	Handbuch	 KLEINMOTOREN GMBH Stuttgarter Str. 41 D 71050 Sindelfingen, Germany
--	-----------------	---

7. Wartungsanleitung

Neben den täglichen Kontrollen vor dem Anlassen sowie vor dem Start sind folgende Inspektionen bzw. Wartungen vorgeschrieben:

Kontrolle alle 25 Std. oder 1 Mal jährlich (maßgebend ist das zuerst eintretende Limit.)	<ul style="list-style-type: none"> – Allgemeine, gründliche Sichtkontrolle: Auf lose oder fehlende Teile und Undichtigkeiten achten. – Zündkerzen prüfen. – Motor und Luftfilter reinigen. – Starterverzahnung schmieren. – Alle zugänglichen Schrauben und Muttern auf Drehmoment prüfen. – Seilzüge und Betätigungen prüfen. – Kabel und elektrische Anschlüsse kontrollieren, insbesondere auch die ECU-Stromversorgung. Dazu die ECU-Sicherung 1 vorübergehend ziehen und prüfen, ob die Steuerung weiterhin mit Strom versorgt wird. Dann das Gleiche für die ECU-Sicherung 2 wiederholen. – Während eines Probelaufs den Hauptschalter des Motorsystems testweise abschalten. Der Motor muss weiterlaufen.
Alle 100 Stunden	Austausch des Kraftstofffilters der Benzinversorgungseinheit.
Alle 400 Stunden	<ul style="list-style-type: none"> – Sonderkontrolle und Grundüberholung des Motors durch Solo. – Wir empfehlen dringend die Überprüfung der kompletten Motorverkabelung inkl. Steckverbinder.
Motorkonservierung und Lagerung	Wird ein Motor länger als 2 Monate nicht betrieben, so ist eine Konservierung vorzunehmen. Dazu in die Ansaugöffnungen der Drosselklappenstutzen je 2,5 ml Zweitaktöl einspritzen und den Motor am Propeller ca. 10 Mal durchdrehen. Die Eintrittsöffnung am Luftfilter abdecken.

Baureihe/Typ 2625 02i neo	Handbuch	 <small>KLEINMOTOREN GMBH Stuttgarter Str. 41 D 71050 Sindelfingen, Germany</small>
--	-----------------	---

8. Motorstörungen

8.1 Maßnahmen in bestimmten Fällen

Der Motor springt nicht an

1. Batteriespannung prüfen.
2. Kraftstoffvorrat kontrollieren.
3. Prüfen, ob die ECU mit Spannung versorgt wird.
4. Zündung aus! Motor von Hand durchdrehen und Kompression prüfen.
5. Anlasser prüfen. Dreht er den Motor ausreichend schnell durch?
6. Prüfen, ob der Motor „abgesoffen“ ist. Falls Ja, Benzinpumpen-Sicherungen ziehen, den Gashebel auf Halbgas stellen und so lange Startversuche unternehmen, bis der Motor „hustet“. Dann die Benzinpumpen-Sicherungen wieder drücken und den Motor starten.

Der Motor wird heiß

Achtung! Gefahr eines Motorschadens! Motor schnellstmöglich abstellen!

Kühlsystem prüfen. Ist ausreichend Kühlwasser vorhanden? Läuft die Kühlmittelpumpe? Sind Schläuche abgeklemmt? Ist der Kühler zugesetzt?

Motor erreicht nicht die volle Leistung bzw. die Leistung fällt ab.

Während des Flugs im Zweifelsfall Vollgas geben! (dann werden die Einspritzventile automatisch überwacht) Falls dies nicht hilft, Motor schnellstmöglich abstellen!

Am Boden:

1. Prüfen, ob die Drosselklappen vollständig öffnen. (Anschlag)
2. Zündung aus! Motor von Hand durchdrehen und Kompression prüfen.
3. Zündanlage und Verkabelung überprüfen. Dazu Zündprobe im Leerlauf durchführen und Drehzahl beobachten.
4. Falls noch nicht geschehen: Den Motor für min. 30s mit Vollgas laufen lassen, um die Einspritzventile automatisch zu prüfen. Anschließend den Fehlerspeicher des Motorbediengerätes auslesen.
5. Luftfilter reinigen oder austauschen.

Die Generatorkontrolllampe leuchtet, während der Motor läuft

Der Generator oder der Laderegler arbeiten nicht ordnungsgemäß. Batteriespannung beobachten!

Baureihe/Typ 2625 02i neo	Handbuch	 KLEINMOTOREN GMBH Stuttgarter Str. 41 D 71050 Sindelfingen, Germany
--	-----------------	--

8.2 CAN-Nachrichten der Motorsteuerung:

Die Motorsteuerung sendet folgende Störungsmeldungen über den CAN-Bus:

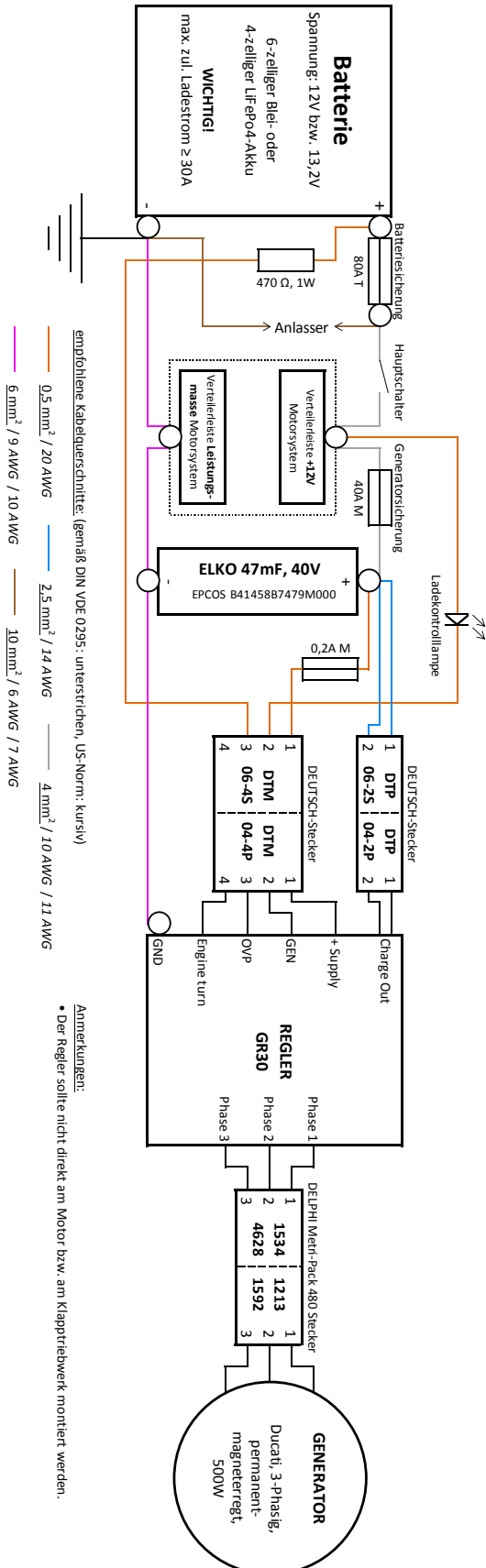
CAN-Meldung	Fälle, in denen eine Störungsmeldung als irrelevant zu werten ist:	empfohlene Reaktion bei Auftreten einer Störung während des Flugs:
Störung Drosselklappensensor (beide Kanäle)	Treten Störungen der Sensoren nur selten und kurzzeitig (für wenige ms) auf, so ist dies für gewöhnlich unkritisch. Es ist dann keine Reaktion erforderlich. (Beispielsweise sind einzelne Drehzahlfehler beim Anlassen oder Abstellen des Motors normal und kein Grund zur Sorge.)	Vollgas geben oder Motor abstellen.
Störung Motortemperatursensor		Keine Motortemperaturanzeige! Eine mögliche Überhitzung des Motors wird nicht bemerkt.
Störung interner Luftdrucksensor / Störung Umgebungslufttemperatursensor		Die Leistung des Motors ist bei niedriger Luftdichte geringer, als im Normalfall.
Störung Drosselklappensensor Kanal 1 / Störung Drosselklappensensor Kanal 2		Keine Sofortmaßnahme erforderlich.
Störung Drehzahlerfassung Kanal 1 / Störung Drehzahlerfassung Kanal 2		Der Motor hat eine erhöhte Ausfallwahrscheinlichkeit. Vorsichtig fliegen.
Einspritzkanal A defekt / Einspritzkanal B defekt		---
Störung Benzinpumpe 1 / Störung Benzinpumpe 2	Der Tank ist (fast) leer.	Der Motor hat eine erhöhte Ausfallwahrscheinlichkeit. Vorsichtig fliegen.

Störungen sind grundsätzlich vor dem nächsten Flug zu beheben.

8.3 Fehlerspeicher

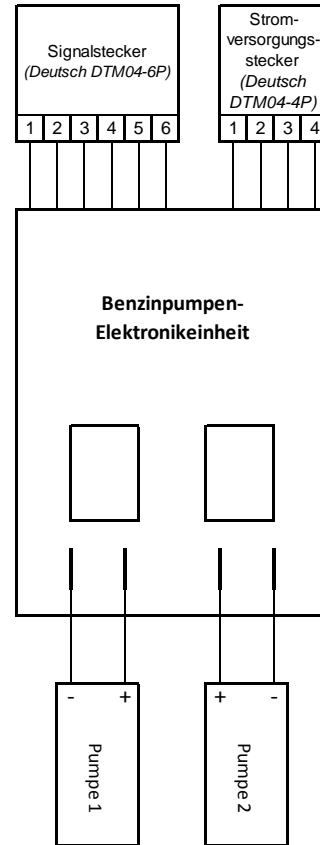
Die Motorsteuerung speichert alle während des Motorbetriebs erkannten Störungen im integrierten Fehlerspeicher. Dieser kann mit der Software WinTrijekt NEO (downloadbar unter <https://aircraft.solo.global/gb/>) ausgelesen werden.

Schaltplan Stromversorgung

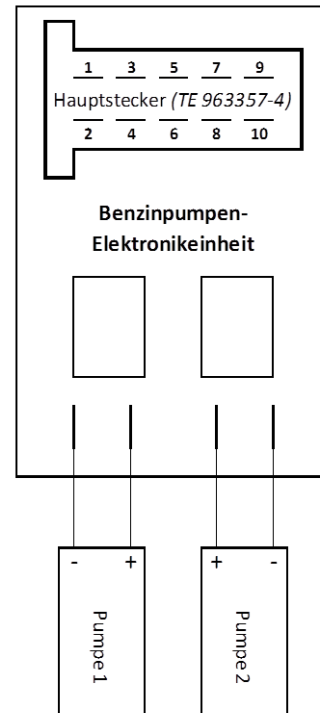


**Beschaltungsplan Benzinpumpen-
Elektronikeinheit**

a) mit Signal- und
Stromversorgungsstecker

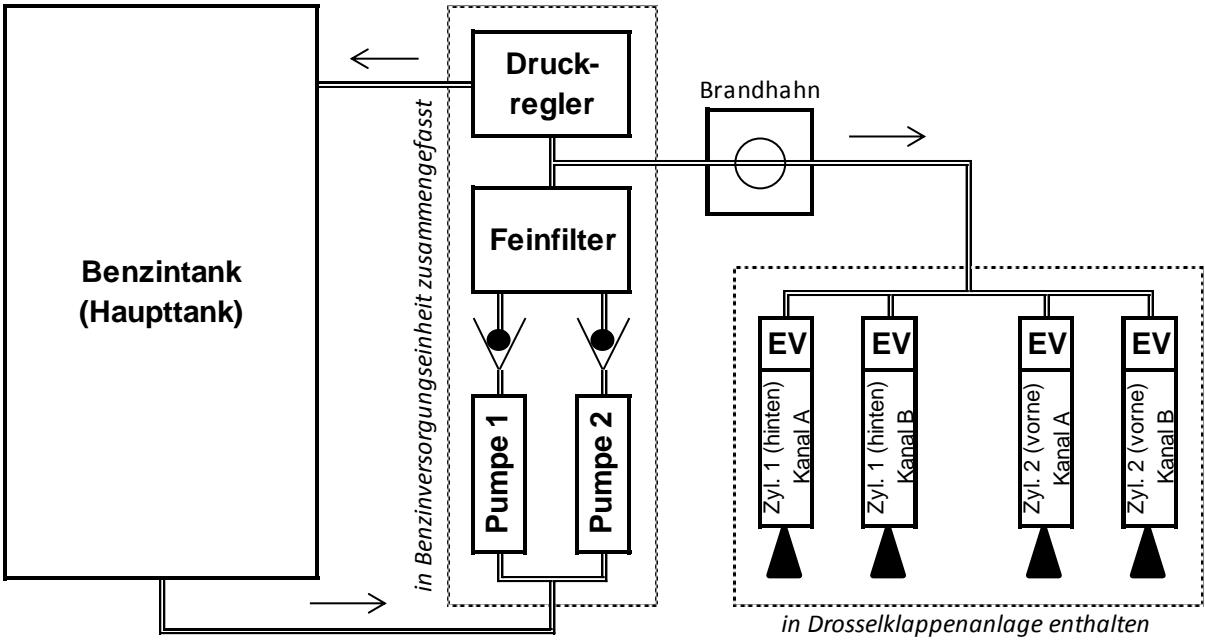


b) mit Hauptstecker



Kraftstoffversorgung

Das folgende Leitungsschema zeigt das Kraftstoffsystem bei Verwendung der Solo-Benzinversorgungseinheit (BVE), jedoch ohne den/die erforderlichen TankeingangsfILTER. Werden andere Kraftstoffpumpen eingebaut, können sich ggf. Abweichungen ergeben. Diese liegen dann im Ermessen und in der Verantwortung des Flugzeugherstellers.



10. Leistungsblatt

