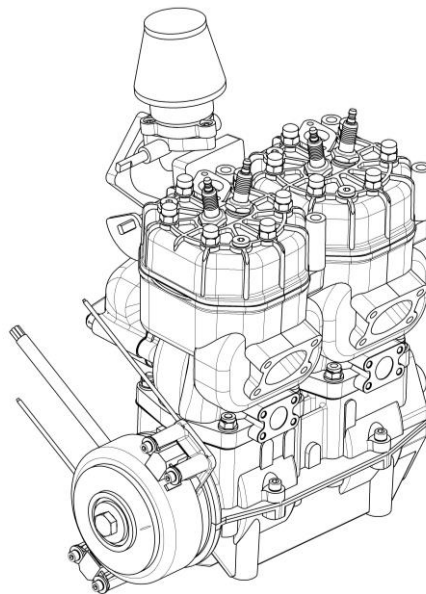


solo

service

Ersatzteil-Liste / Parts Catalog **Flugmotoren / Aircraft Engines**

solo 2625-01



solo Kleinmotoren GmbH
Postfach 60 01 52
D 71069 Sindelfingen
Tel.: (0049) 7031 - 3010
Fax.: (0049) 7031 - 301195

Inhaltsverzeichnis / Table of contents

1	Struktur der ET-Liste / Parts Catalog Structure.....	3
2	Änderungsstand der ET- Liste / Update Status.....	3
3	Baugruppen / Components	4
3.1	Kurbelgehäuse, Kurbelwelle, Kolben / Crankcase, Crankshaft, piston	4
3.2	Zylinder, Zylinderköpfe, / Cylinder,Cylinder-Heads.....	8
3.2.1	Flugzeuge der Hersteller <i>Binder-,Schemp-Hirth-, LS</i> / airplanes from manufacturers <i>Binder-,Schemp-Hirth- LS</i>	8
3.2.2	Flugzeuge des Herstellers <i>DG-Flugzeugbau</i> / airplanes from manufacturer <i>DG- Flugzeugbau</i>	10
3.3	Vergaseranlage / Carburetor system	13
3.3.1	Flugzeuge der Hersteller <i>Binder-,Schemp-Hirth-, LS</i> / airplanes from manufacturers <i>Binder-,Schemp-Hirth- LS</i>	13
3.3.2	Flugzeuge des Herstellers <i>DG-Flugzeugbau</i> / airplanes from manufacturer <i>DG- Flugzeugbau</i>	16
3.4	Zündung / Ignition system.....	18
3.5	Abtrieb, Anlasser / Drive side, Starter	22
3.6	Zubehör / accessories	23

Baureihe/Type 2625 01	Ersatzteil-Liste Parts Catalog	SOLO KLEINMOTOREN GMBH
--	---	---

1 Struktur der ET-Liste / Parts Catalog Structure

Die ET-Liste ist in Motorbaugruppen gegliedert. Die Bauteile jeder Baugruppe sind in einer Explosionszeichnung dargestellt und durch ihre Positionsnummern den Einträgen in der nachfolgenden Liste zugeordnet.

In der Regel bilden die Positionsnummern die Reihenfolge des Zusammenbaus der einzelnen Bauteile ab.

Klebe- und Dichtmittel sind in der Explosionsdarstellung hinsichtlich Art und Ort der Verwendung in Sechsecken dargestellt.

The Parts Catalog structure is component oriented. For each component you will find a exploded assembly drawing and a table linked to the drawing by positionnumbers. Generally the order of positionnumbers indicates the sequence of assembly.

2 Änderungsstand der ET- Liste / Update Status

Ausgabe Nr. Release	Datum Date	ersetzt Ausgabe replaces release	Datum Date	Unterschrift Signature
2	1.10.2009	1	12.1997	W. Emmerich
3	12.01.2017	2	01.2017	W. Emmerich

3 Baugruppen / Components

3.1 Kurbelgehäuse, Kurbelwelle, Kolben / Crankcase, Crankshaft, piston

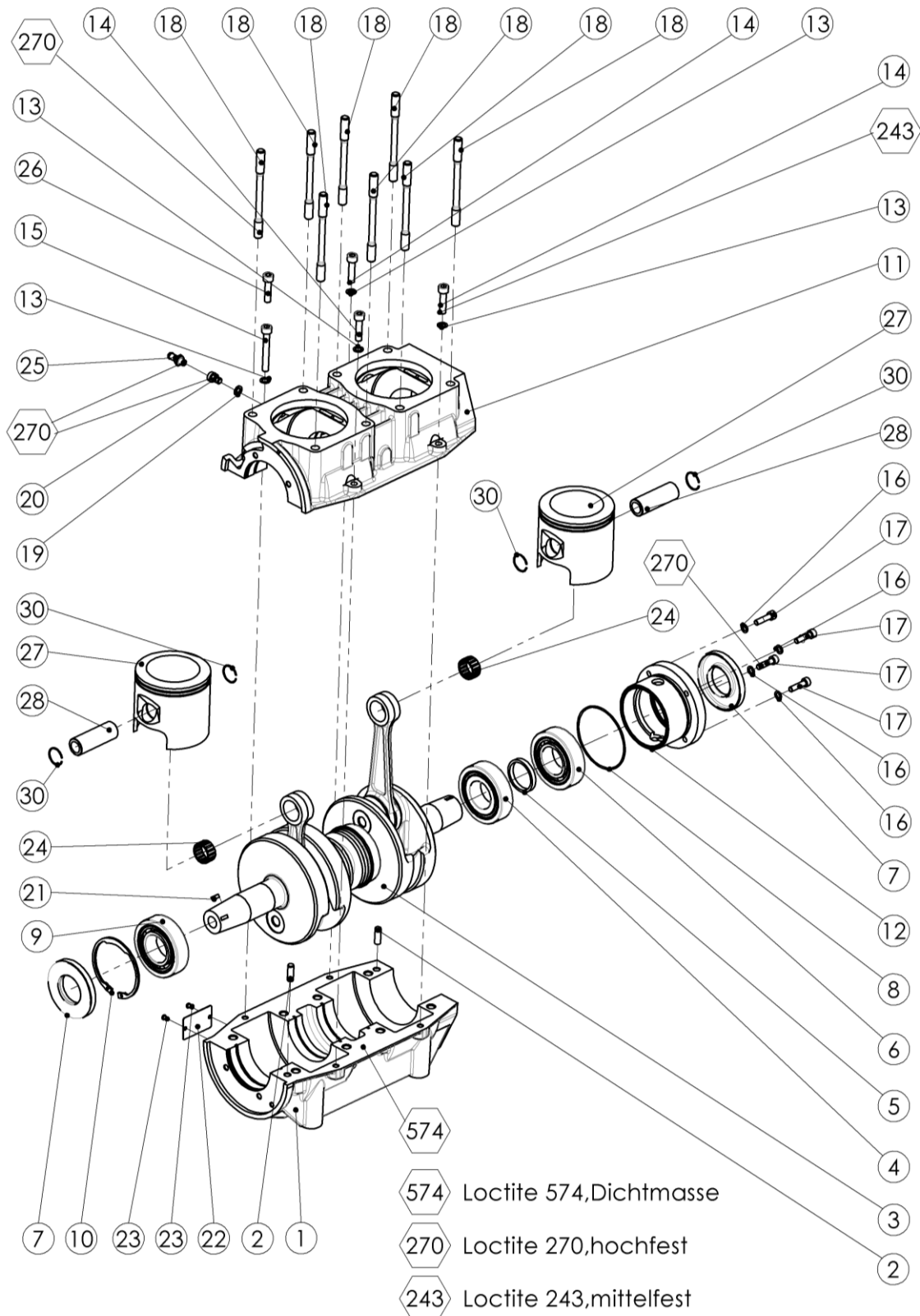


Bild 1 Kurbelgehäuse 2625 - 01- 02 - 02i DG - Binder

Baureihe/Type 2625 01	Ersatzteil-Liste Parts Catalog	SOLO KLEINMOTOREN GMBH
----------------------------------	---	---------------------------------------

Pos Nr. Pos No.	Teil Nr. Part No.	Menge Quantity	Benennung Description	Anmerkung Annotation
1	20 11 323	1	Kurbelgehäuse UT crankcase bottom part	Nicht einzeln bestellbar, siehe Anmerkung 1 Not separately available, see annotation 1
2	00 40 192	2	Zylinderstift 6 m 6 x 18 DIN 7 cylinder pin	Nicht einzeln bestellbar, siehe Anmerkung 1 Not separately available, see annotation 1
3	22 00 860	1	Kurbelwelle Ducati crankshaft	
4	00 50 257	1	Rollenlager 30 x 62 x 16 N J 206 ECP roller bearing	
5	20 35 178	1	Distanzring spacer ring	
6	00 50 258	1	Rollenlager 30 x 62 x 16 N U 206 E C J roller bearing	
7	00 54 191	2	Wellendichtring 30 x 62 x 7 2S seal	
8	00 62 329	1	O- Ring 65 x 1,5 o-ring	
9	00 50 200	1	Rollenlager 30 x 62 x 16 N J 206 C 3 roller bearing	
10	00 55 131	1	Sicherungsring DIN 472 safety washer	
11	20 11 324	1	Kurbelgehäuse OT crankcase upper part	Nicht einzeln bestellbar, siehe Anmerkung 1 Not separately available, see annotation 1
12	20 31 499	1	Doppellagerung bearing housing	
13	00 34 120	4	Sicherungsscheibe 6 lock washer	
14	00 10 170	3	Zylinderschraube M6 x 25 DIN 912 screw	
15	00 10 124	1	Zylinderschraube M6 x 45 DIN 912 screw	Ersetzt Position 26 bei Motoren eingebaut in DG Flugzeugen Replaces position 26 for engines built into airplanes from DG Flugzeugbau
16	00 34 100	4	Sicherungsscheibe 5,3x9x0,6 Schnorr lock washer	
17	00 10 541	4	Zylinderschraube M 5 x 20 DIN 912 screw	

Baureihe/Type 2625 01	Ersatzteil-Liste Parts Catalog	SOLO KLEINMOTOREN GMBH
----------------------------------	---	---------------------------------------

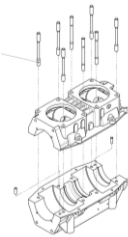
Pos Nr. Pos No.	Teil Nr. Part No.	Menge Quantity	Benennung Description	Anmerkung Annotation
18	00 11 135	8	Dehnbolzen M8 x 85 extension bolt	
19	00 61 254	1	Dichtring 6 x 10 x 1 7603 CU. gasket ring	
20	00 10 153	1	Zylinderschraube M6 x 10 DIN 84 screw	Ersetzt Position 26 bei Motoren eingebaut in DG Flugzeugen Replaces position 26 for engines built into airplanes from DG Flugzeugbau
21	00 75 101	1	Scheibenfeder 3x3,7 DIN 6888 spring washer	
22	20 49 395	1	Typenschild 2625 type plate 2625	
23	00 42 146	2	Kerbnagel notched pin	
24	00 52 278	2	Nadelkäfig KBK needle bearing	
25	00 67 101 25	1	Nippel fitting	
26	00 10 170	1	Zylinderschraube M6 x 25 DIN 912 screw	
27	20 12 708	2	Kolben - 76mm inklusiv Kolbenringe piston including pistonrings	
28	20 31 169	2	Kolbenbolzen Piston pin	Siehe Anmerkung 2 See annotation 2
30	00 55 289	4	Kolbensicherungsring pinretainer	


Stüli-Bild 1 Kurbelgehäuse-2625-01-02-02i-DG-
Binder.xls

Anmerkungen / Annotations

Das Kurbelgehäuse besteht aus folgenden Einzelteilen, die nur zusammen geliefert werden können.

The complete crankcase consists of following single parts. Can be ordered only as set.

1				
Teilnummer Part No.	Bezeichnung description	Beinhaltet Pos. Nr. consists of Po No	Anzahl	
21 00 636	Kurbelgehäuse vollst. Crankcase complete		1	1
			12	1
			18	8
			2	2

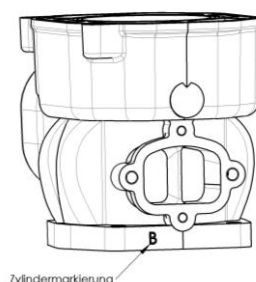
2				
Teilnummer Part No.	Bezeichnung description	Beinhaltet Pos. Nr. consists of Pos. No.	Anzahl	
22 00 266	Kolbensatz Piston set		27	1
			28	1
			30	2

Achtung: Kolben und Kolbenringe sind nur zusammen bestellbar (Pos. 27).

Eine Kolbenbestellung erfordert die Angabe, ob der Kolben für einen Zylinder mit B oder C Markierung benötigt wird. Die Position der Markierung befindet sich auf dem Zylinderfuß an der Einlassseite des Zylinders (B oder C)

Please note: Pistons and pistonrings can only be ordered together (pos 27)

A piston order requires information for us whether the piston is used for cylinders with B or C marker.



3.2 Zylinder, Zylinderköpfe, / Cylinder, Cylinder-Heads

3.2.1 Flugzeuge der Hersteller *Binder-, Schemp-Hirth-, LS* / airplanes from manufacturers *Binder-, Schemp-Hirth- LS*

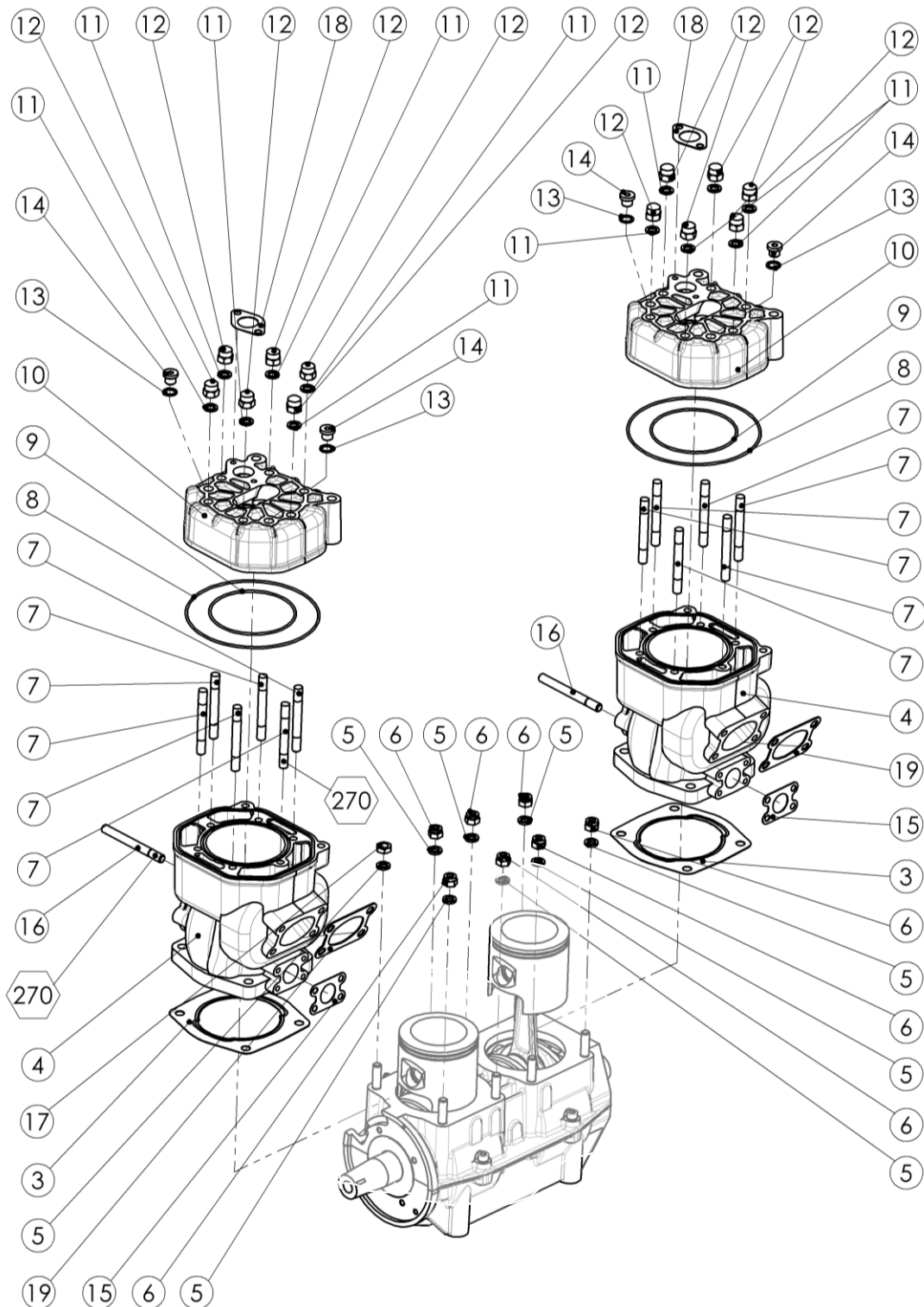


Bild 2 Zylinder-Zylinderköpfe-Kolben-2625 - 01 - 02 Binder

270 Loctite 270, hochfest

Baureihe/Type 2625 01	Ersatzteil-Liste Parts Catalog	SOLO KLEINMOTOREN GMBH
----------------------------------	---	---------------------------------------

Pos Nr. Pos No.	Teil Nr. Part No.	Menge Quantity	Benennung Description	Anmerkung Annotation
3	20 61 493	2	Zylinderfußdichtung d 76mm cylinder base gasket	
4	20 11 322	2	Zylinder 76mm cylinder	
5	00 34 115	8	Sicherungsscheibe 8 lock washer	
6	00 20 208	7	Sechskantmutter M8 Thermak hex nut	
7	00 15 293	12	Stiftschraube M8 x 55 DIN 835 stud	
8	00 62 323	2	O- Ring 125 x 2 o-ring	
9	00 62 322	2	O- Ring 80 x 2 o-ring	
10	20 12 889	2	Zylinderkopf 76mm cylinder head	
11	00 61 365	12	Dichtring 13 x 8,2 x 1,5 gasket ring	
12	00 24 105	12	Hutmutter M8 DIN 1587 hexagon cap nut	
13	00 61 210	4	Dichtring 10x13,5x1 7603A CU gasket ring	
14	00 16 126	4	Verschlußschraube M10 x 1 DIN 908 plug screw	
15	20 61 508	2	Kühlwasserdichtung Zylinder gasket	
16	00 15 295	2	Stiftschraube M8 x 64 DIN 835 stud	
17	00 28 108	1	Sechskantmutter M8 BIW hex nut	
18	20 61 509V2	2	Kühlwasserdichtung - Zylinderkopf coolant gasket	
19	20 61 506	2	Auspuffdichtung gasket	

Stüli-Bild 2 Zylinder-Zylinderköpfe-Kolben-2625-01-
Binder.xls

3.2.2 Flugzeuge des Herstellers *DG-Flugzeugbau* / airplanes from manufacturer *DG-Flugzeugbau*

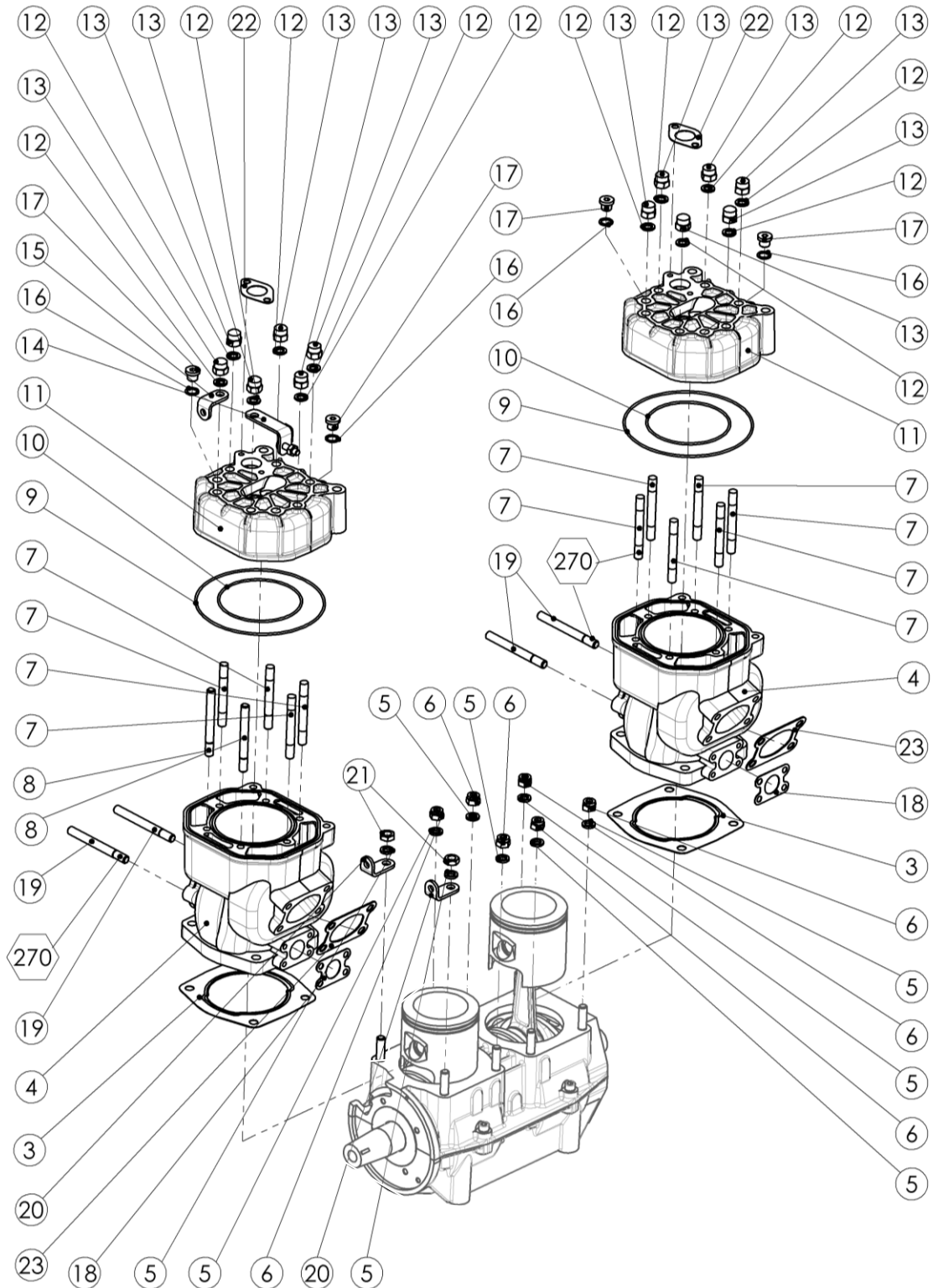


Bild 2 Zylinder-Zylinderköpfe-Kolben-2625 - 01 - 02 DG

270 Loctite 270, hochfest

Baureihe/Type 2625 01	Ersatzteil-Liste Parts Catalog	SOLO KLEINMOTOREN GMBH
----------------------------------	---	---------------------------------------

Pos Nr. Pos No.	Teil Nr. Part No.	Menge Quantity	Benennung Description	Anmerkung Annotation
3	20 61 493	2	Zylinderfußdichtung d 76mm cylinder base gasket	
4	20 11 322	2	Zylinder 76mm cylinder	
5	00 34 115	8	Sicherungsscheibe 8 lock washer	
6	00 20 208	6	Sechskantmutter M8 Thermak hex nut	
7	00 15 293	10	Stiftschraube M8 x 55 DIN 835 stud	
8	00 15 294	2	Stiftschraube M8 x 59 DIN 835 stud	
9	00 62 323	2	O- Ring 125 x 2 o-ring	
10	00 62 322	2	O- Ring 80 x 2 o-ring	
11	20 12 889	2	Zylinderkopf 76mm cylinder head	
12	00 61 365	12	Dichtring 13 x 8,2 x 1,5 gasket ring	
13	00 24 105	12	Hutmutter M8 DIN 1587 hexagon cap nut	
14	40 87 2670	1	Halter für Auspuffseil mount	für Motoren in DG Flugzeugen - Bestellung bei DG Flugzeugbau for engines in DG airplanes - please order from DG
15	40 87 2741	1	Oberer Haltewinkel upper angle bracket	für Motoren in DG Flugzeugen - Bestellung bei DG Flugzeugbau for engines in DG airplanes - please order from DG
16	00 61 210	4	Dichtring 10x13,5x1 7603A CU gasket ring	
17	00 16 126	4	Verschlussschraube M10 x 1 DIN 908 plug screw	
18	20 61 508	2	Kühlwasserdichtung Zylinder gasket	
19	00 15 295	4	Stiftschraube M8 x 64 DIN 835 stud	
20	40 87 2742	2	Unterer Haltewinkel lower angle bracket	für Motoren in DG Flugzeugen - Bestellung bei DG Flugzeugbau for engines in DG airplanes - please order from DG
21	00 28 108	2	Sechskantmutter M8 BIW hex nut	

Baureihe/Type 2625 01	Ersatzteil-Liste Parts Catalog	SOLO KLEINMOTOREN GMBH
--	---	---

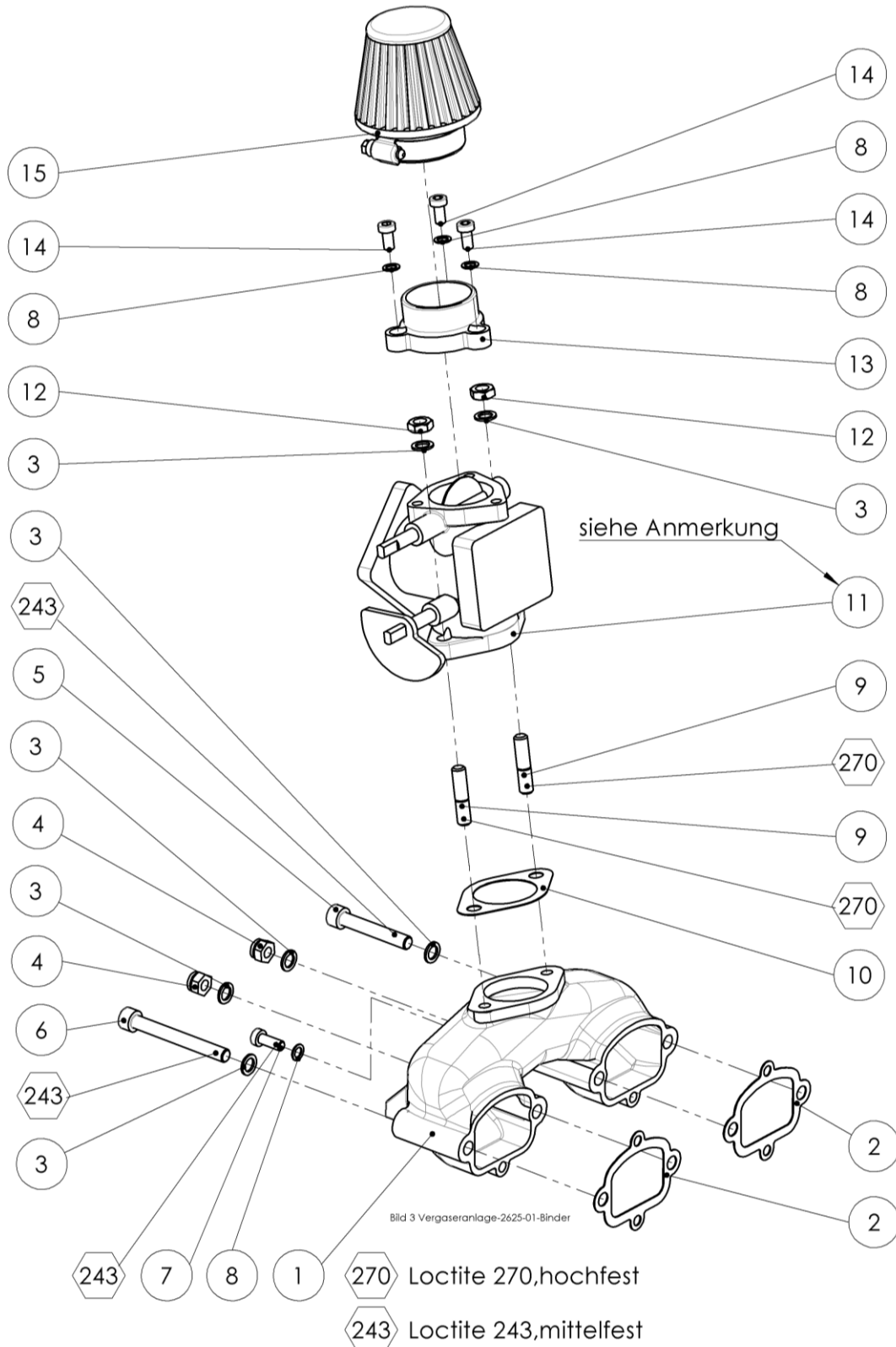
Pos Nr. Pos No.	Teil Nr. Part No.	Menge Quantity	Benennung Description	Anmerkung Annotation
22	20 61 509	2	Kühlwasserdichtung - Zylinderkopf coolant gasket	
23	20 61 506	2	Auspuffdichtung gasket	

Stül-Bild 2 Zylinder-Zylinderköpfe-Kolben-2625-01-DG.xls

Anmerkungen / Annotations

3.3 Vergaseranlage / Carburettor system

3.3.1 Flugzeuge der Hersteller *Binder-,Schemp-Hirth-, LS* / airplanes from manufacturers *Binder-,Schemp-Hirth- LS*



Baureihe/Type 2625 01	Ersatzteil-Liste Parts Catalog	SOLO KLEINMOTOREN GMBH
----------------------------------	---	---------------------------------------

Pos Nr. Pos No.	Teil Nr. Part No.	Menge Quantity	Benennung Description	Anmerkung Annotation
1	20 12 738 25	1	Ansaugkrümmer 01 intake manifold	Siehe Anmerkung 1 See annotation 1
2	20 61 507	2	Einlaßdichtung gasket	
3	00 34 115	6	Sicherungsscheibe 8 lock washer	
4	00 20 208	2	Sechskantmutter M8 Thermak hex nut	
5	00 10 116	1	Zylinderschraube M8 x 50 DIN 912 screw	
6	00 10 561	1	Zylinderschraube M8 x 70 DIN 912 screw	
7	00 18 263	1	Zylinderschraube M6 x 16 DIN 6912 screw	
8	00 34 120	4	Sicherungsscheibe 6 lock washer	
9	00 15 250	2	Stiftschraube M8 x 20 DIN 835 stud	
10	20 61 203	1	Vergaserdichtung gasket	
11	23 00 360	1	Vergaser Mikuni 38 34 55 carburetor	Siehe Anmerkung 1, 2, 3 See annotation 1, 2, 3
12	00 28 107	2	Sechskantmutter M8 DIN 980 hex nut	
13	20 74 585 25	1	Filterstutzen adapter	
14	00 10 162	3	Zylinderschraube M6 x 12 DIN 6912 screw	
15	25 00 580	1	Filter Universal RU 2690 airfilter	
16	05 103 22	1	Reparatursatz Vergaser repair kit carburetor	
17	05 103 29	1	Leerlauf Düse 65 SH/Binder low speed nozzle	
21	05 103 32	1	Hi Speed Düse 2625 01 (127,5) hig speed nozzle	

Stüli-Bild 3 Vergaseranlage-2625-01-Binder.xls

Baureihe/Type 2625 01	Ersatzteil-Liste Parts Catalog	SOLO KLEINMOTOREN GMBH
----------------------------------	---	---------------------------------------

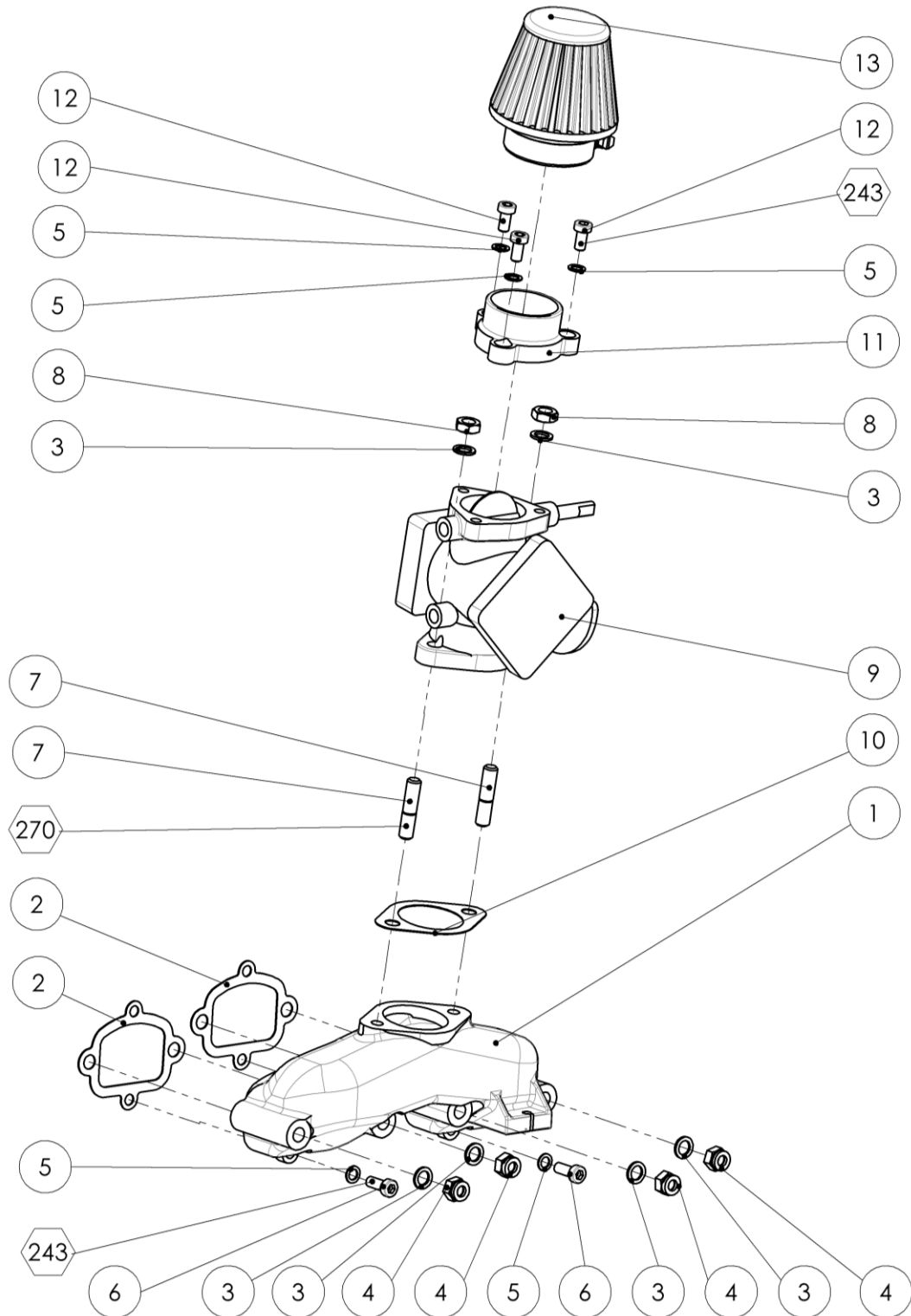
Anmerkungen / Annotations

1
Bei Bestellung angeben ob Motor in DG - Flugzeugen oder in Schempp-Hirth-, Binder-, oder LS-Flugzeugen eingebaut wird.
In case of order please specify whether the engine is attached to DG-airplanes or to Schempp-Hirth-, Binder-,LS-airplanes.

2	Düsen / nozzles	
Teilnummer Part No.	Bezeichnung descripton	Anmerkung note
05 103 29	Leerlauf Düse ..65 Low Speed Nozzle	nur für Motoren in Binder-Systemen (Flugzeuge der Hersteller Schempp-Hirth,LS und Binder) only for engines with Binder-systems (airplane manufacturer Schempp-Hirth,LS and Binder)
05 103 32	Hi Speed Düse (127,5) High Speed Nozzle	

3		
Teilnummer Part No.	Bezeichnung descripton	Anmerkung note
44-2.0	Nadelventil und Sitz Needle valve and seat	Für Vergaser mit runder Abdeckung For carburetors with round cover
38/02	Membrane Diaphragm	Für Vergaser mit runder Abdeckung For carburetors with round cover
38/469	Dichtung Gasket	Für Vergaser mit runder Abdeckung For carburetors with round cover
05 10 325	Membrane Diaphragm	Für Vergaser mit quadratischer Abdeckung For carburetors with square cover
7863501520	Nadelventil und Sitz 2 mm Needle valve and seat 2 mm	Für Vergaser mit quadratischer Abdeckung For carburetors with square cover

3.3.2 Flugzeuge des Herstellers *DG-Flugzeugbau* / airplanes from manufacturer *DG-Flugzeugbau*



270 Loctite 270, hochfest 243 Loctite 243, mittelfest

3 Vergaseranlage 2625-01-DG

Baureihe/Type 2625 01	Ersatzteil-Liste Parts Catalog	SOLO KLEINMOTOREN GMBH
----------------------------------	---	---------------------------------------

Pos Nr. Pos No.	Teil Nr. Part No.	Menge Quantity	Benennung Description	Anmerkung Annotation
1	20 12 738 25	1	Ansaugkrümmer 01 intake manifold	
2	20 61 507	2	Einlaßdichtung gasket	
3	00 34 115	6	Sicherungsscheibe 8 lock washer	
4	00 20 208	4	Sechskantmutter M8 Thermak hex nut	
5	00 34 120	5	Sicherungsscheibe 6 lock washer	
6	00 18 263	2	Zylinderschraube M6 x 16 DIN 6912 screw	
7	00 15 250	2	Stiftschraube M8 x 20 DIN 835 stud	
8	00 28 107	2	Sechskantmutter M8 DIN 980 hex nut	
9	23 00 360	1	Vergaser Mikuni 38 34 55 carburetor	
10	20 61 203	1	Vergaserdichtung gasket	
11	20 74 585 25	1	Filterstutzen adapter	
12	00 10 162	3	Zylinderschraube M6 x 12 DIN 6912 screw	
13	25 00 580	1	Filter Universal RU 2690 airfilter	

Stüli-Bild 3 Vergaseranlage-2625-01-DG.xls

Baureihe/Type 2625 01	Ersatzteil-Liste Parts Catalog	SOLO KLEINMOTOREN GMBH
----------------------------------	---	---------------------------------------

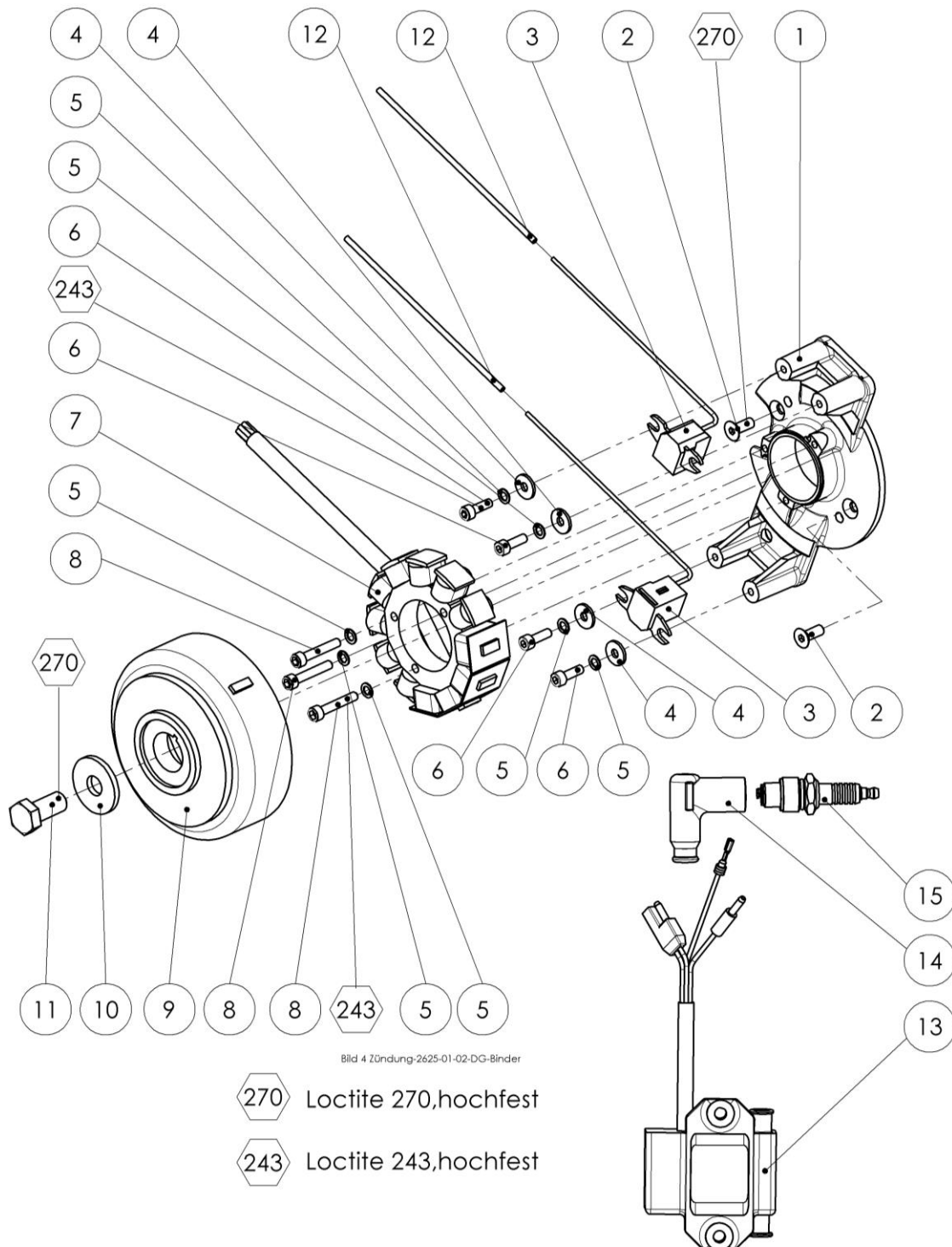
Anmerkungen / Annotations

1
Bei Bestellung angeben ob Motor in DG - Flugzeugen oder in Schempp-Hirth-, Binder-, oder LS-Flugzeugen eingebaut wird.
In case of order please specify whether the engine is attached to DG-airplanes or to Schempp-Hirth-, Binder-,LS-airplanes.

2	Düsen / nozzles	
Teilnummer Part No.	Bezeichnung descripton	
05 103 28	Leerlauf Düse ..75 Low Speed Nozzle	nur für Motoren in DG Flugzeugen only for engines in DG airplanes
05 103 32	Hi Speed Düse (127,5) High Speed Nozzle	

3			
Teilnummer Part No.	Bezeichnung descripton	beinhaltet consists of	Anzahl
05 103 22	Reparatursatz Vergaser Repair kit carburetor	O-Ring O-ring	1
		Dichtung seal	1
		Membrane diaphragm	1
		High Speed Schraube Screw	1
		Schwimmernadel Ventil float needle valve	1

3.4 Zündung / Ignition system



Baureihe/Type 2625 01	Ersatzteil-Liste Parts Catalog	SOLO KLEINMOTOREN GMBH
----------------------------------	---	---------------------------------------

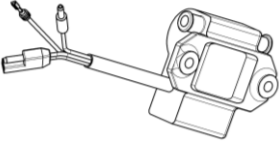
Pos Nr. Pos No.	Teil Nr. Part No.	Menge Quantity	Benennung Description	Anmerkung Annotation
1	20 11 808	1	Zünderaufnahme ignition module mount	siehe Anmerkung 3 see annotation 3
2	00 13 237	2	Senkschraube M6 x 16 DIN 7991 countersunk head screw	
3	23 00 791	2	Geber Ducati pick up	
4	00 30 102	4	Scheibe 5,3 DIN 9021 washer	
5	00 34 100	7	Sicherungsscheibe 5,3x9x0,6 Schnorr lock washer	
6	00 10 260	4	Zylinderschraube M5 x 16 DIN 912 screw	
7	23 00 790	1	Stator 2625 stator	
8	00 10 134	3	Zylinderschraube M5 x 30 DIN 912 screw	
9	23 00 789	1	Rotor 2625 rotor	siehe Anmerkung 1 see annotation 1
10	00 72 151	1	FEDER 12,3 x 35 x 3,5 2350 TE spring washer	
11	00 10 135	1	Zylinderschraube M12 x 1,25 x 25 DIN 961 screw	
12	00 64 382	2	Schrumpfschlauch heat shrink tube	
13	23 00 794	1	Zündspule ignition coil	siehe Anmerkung 2 see annotation 2
14	23 00 701	4	Zündkerzenstecker spark plug connector	
15	23 00 500	4	Zündkerze W 5 AC 0241245602 spark plug	

Stül-Bild 4 Zündung-2625-01-02-DG-Binder.xls

Baureihe/Type 2625 01	Ersatzteil-Liste Parts Catalog	SOLO KLEINMOTOREN GMBH
--	---	---

Anmerkungen / Annotations

1		
Teilnummer Part No.	Bezeichnung description	
23 00 789	Rotor - 2625 rotor	für Motoren in DG Flugzeugen - Bestellung bei DG Flugzeugbau for engines in DG airplanes - please order from DG

2		
Teilnummer Part No.	Bezeichnung description	
23 00 794	Zündspule ignition coil 	für Motoren in SH -,Binder- oder LS - Flugzeugen Bestellung bei SH oder Binder Flugzeugbau for engines in SH -,Binder- or LS - airplanes please order from SH or Binder

3		
Teilnummer Part No.	Bezeichnung description	
20 11 808	Zünderaufnahme	Angabe erforderlich ob Einbau in Flugzeuge mit Bindersystem oder in DG Flugzeuge Specify whether installation into airplanes with Bindersystem or into DG airplanes

3.5 Abtrieb, Anlasser / Drive side, Starter

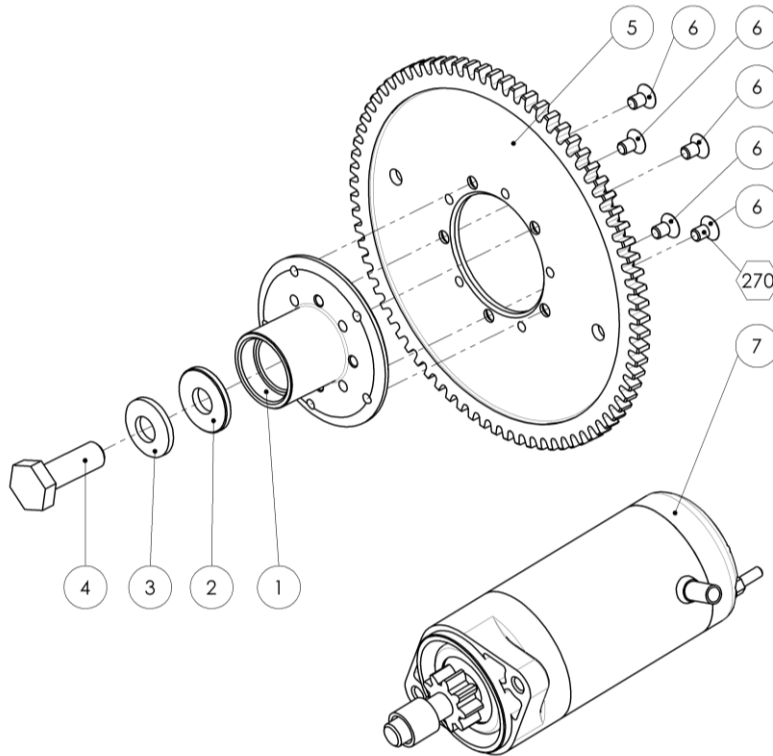



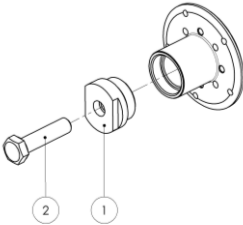
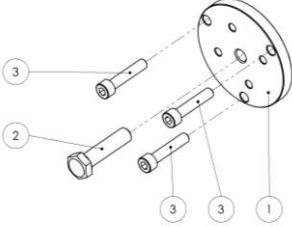
Bild 5 Abtriebsseite-2625-01-DG-Binder

 Loctite 270, hochfest

Pos Nr. Pos No.	Teil Nr. Part No.	Menge Quantity	Benennung Description	Anmerkung Annotation
1	20 31 477	1	Nabe hub	
2	00 31 635	1	Scheibe 32 x 13 x 3,5 washer	
3	00 72 153	1	SCHEIBE 13 x 29 x3 SPN. spring washer	
4	00 12 386	1	Sechskantschraube 1/2" 20 UNF x 38 hex nut	
5	20 38 410	1	Zahnkranz tooth rim	
6	00 13 283	5	Senkschraube M 6 x 10 Din 7991 countersunk head screw	
7	23 00 781	1	Anlasser starter	

Stül-Bild 5 Abtriebsseite-2625-01-DG-Binder.xls

3.6 Zubehör / accessories

Pos Nr. Pos No.	Teil Nr. Part No.	Menge Quantity	Benennung Description	Anmerkung Annotation
1	00 80 529	1	Abzieher, Abtriebseite pull off device, driveside 	
2	00 10 140	1	Zylinderschraube M 12 x 50 DIN 933 screw	
1	00 80 530	1	Abzieher Ducati pull off device 	
2	00 10 140	1	Zylinderschraube M 12 x 50 DIN 933 Screw	
3	00 10 150	3	Zylinderschraube M8x40 Din912 screw	
	00 80 525	2	Zündkerzenschlüssel plug spanner	Ohne Bild No picture

Stüli-Bild 4 Zündung-2625-01-02-Binder.xls