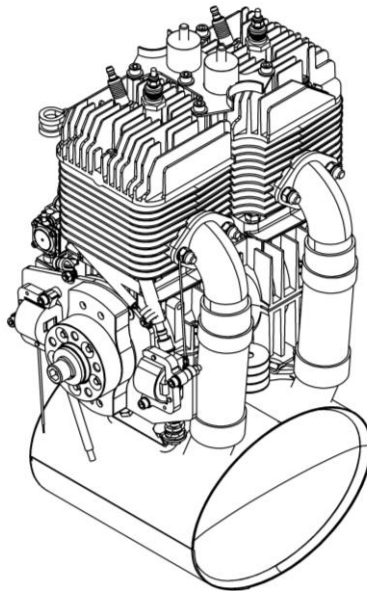


solo

service

Ersatzteil-Liste / Parts Catalog **Flugmotor / Aircraft Engine** **solo 2350**



**eingebaut in Schleicher Flugzeuge /
mounted in Schleicher airplanes**

solo Kleinmotoren GmbH
Postfach 60 01 52
D 71069 Sindelfingen
Tel.: (0049) 7031 - 3010
Fax.: (0049) 7031 - 301195
Ausgabe 3 vom 18.01.2019
AS20121127

Inhaltsverzeichnis / Table of Contents

1	Struktur der ET-Liste / Parts Catalog Structure.....	2
2	Änderungsstand der ET- Liste / Update Status.....	2
3	Baugruppen / Components	3
3.1	Kurbelgehäuse, Kurbelwelle / Crankcase, Crankshaft	3
3.2	Zylinder, Zylinderköpfe, Kolben / Cylinder, Cylinder-Heads, Piston	6
3.2.1	Motoren mit hohen Zylinderköpfen / engines with high cylinder head.....	6
3.2.2	Motoren mit niedrigen Zylinderköpfen / engines with low cylinder heads	9
3.3	Vergaseranlage Walbro / Carburetor System Walbro	12
3.4	Zündung / Ignition System.....	15
3.5	Nabe, Magnetrad / Hub , Fly Wheel	18
3.6	Auspuff / Exhaust	20
3.7	Zubehör / Accessories.....	21

1 Struktur der ET-Liste / Parts Catalog Structure

Die ET-Liste ist in Motorbaugruppen gegliedert. Die Bauteile jeder Baugruppe sind in einer Explosionszeichnung dargestellt und durch ihre Positionsnummern den Einträgen in der nachfolgenden Liste zugeordnet.

In der Regel bilden die Positionsnummern die Reihenfolge des Zusammenbaus der einzelnen Bauteile ab.

Klebe- und Dichtmittel sind in der Explosionsdarstellung hinsichtlich Art und Ort der Verwendung in Sechsecken dargestellt.

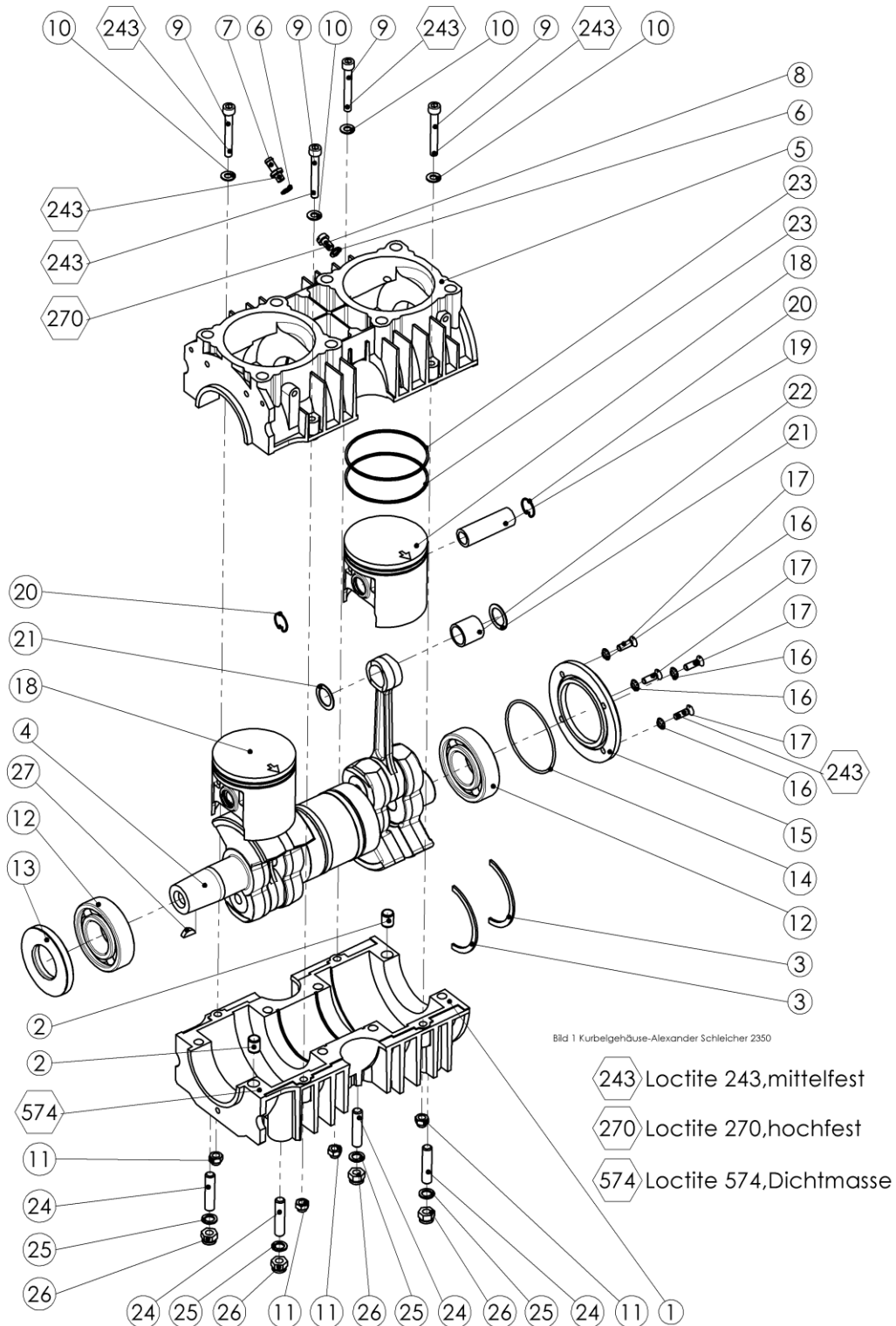
The Parts Catalog structure is component oriented. For each component you will find a exploded assembly drawing and a table linked to the drawing by position numbers. Generally the order of position numbers indicates the sequence of assembly.

2 Änderungsstand der ET- Liste / Update Status

Ausgabe Nr. Release	Datum Date	ersetzt replaces	Ausgabe Release	Datum Date	Unterschrift Signature
1	01.10.2009	—	—	—	W. Emmerich
2	13.08.2014	1	10.2009		W. Emmerich
3	18.01.2019	2	08.2014		W. Emmerich

3 Baugruppen / Components

3.1 Kurbelgehäuse, Kurbelwelle / Crankcase, Crankshaft



Baureihe/Type 2350	Ersatzteil-Liste Parts Catalog	SOLO KLEINMOTOREN GMBH
-------------------------------	---	---------------------------------------

Pos Nr. Pos No.	Teil Nr. Part No.	Menge Quantity	Benennung Description	Anmerkung Annotation
1		1	Kurbelgehäuse UT. crankcase bottom part	nicht einzeln bestellbar, siehe Anmerkung 1 not separately available, see annotation 1
2		2	Paßhülse spacer	nicht einzeln bestellbar, siehe Anmerkung 1 not separately available, see annotation 1
3	20 48 214	2	Fixierring fixing ring	
4	22 00 805	1	Kurbelwelle crankshaft	
5		1	Kurbelgehäuse OT. crankcase upper part	nicht einzeln bestellbar, siehe Anmerkung 1 not separately available, see annotation 1
6	00 61 254	2	Dichtring 6 x 10 x 1 7603 CU. gasket ring	
7	00 67 101	1	Nippel fitting	
8	00 10 153	1	Zylinderschraube M6 x 10 DIN 84 screw	
9	00 10 122	4	Zylinderschraube M6 x 45 DIN 912 screw	
10	00 34 107	4	Federscheibe 6 137 B spring washer	
11	00 28 111	4	Sechskantmutter M6 DIN 980 hex nut	
12	00 50 200	2	Rollenlager 30 x 62 x 16 N J 206 C 3 roller bearing	
13	00 54 191	1	Wellendichtring 30 x 62 x 7 2S seal	
14	00 62 231	1	O- Ring 62 x 2 o-ring	
15	20 31 151	1	Deckel cover	
16	00 34 105	4	Scheibe 5,1 6798 V Fächer washer	
17	00 13 130	4	Senkschraube M5 x16 DIN 963 countersunk head screw	
18	22 00 587	2	Kolben 70 mm piston	Kolbenringe inklusiv piston rings included

Baureihe/Type 2350	Ersatzteil-Liste Parts Catalog	SOLO KLEINMOTOREN GMBH
-------------------------------	---	---------------------------------------

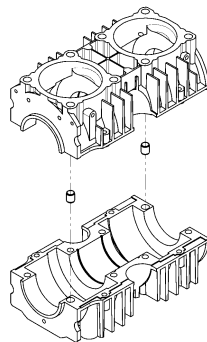
Pos Nr. Pos No.	Teil Nr. Part No.	Menge Quantity	Benennung Description	Anmerkung Annotation
19	20 31 534	2	Kolbenbolzen piston pin	
20	00 55 187	4	Sicherungsring 16 x 1 safety washer	
21	00 31 251	4	Scheibe 16 x 23 x 0,6 washer	
22	00 52 167	2	Nadelkäfig 16 x 20 x 20 needle bearing	
23	20 48 266	4	Kolbenring 70 x 1,5 70910 piston ring	
24	00 15 250	4	Stiftschraube M8 x 20 DIN 835 stud	
25	00 34 115	4	Sicherungsscheibe 8 lock washer	
26	00 20 208	4	Sechskantmutter M8 Thermak hex nut	
27	00 75 108	1	Scheibenfeder 4 x 5 6888 woodruff key	

Stüll-Bild 1.1 Kurbelgehäuse-Alexander Schleicher-2350.xls

Anmerkungen / Annotations

Das Kurbelgehäuse besteht aus folgenden Einzelteilen, die nur zusammen geliefert werden können.

The complete crankcase consists of following single parts. Can be ordered only as set.



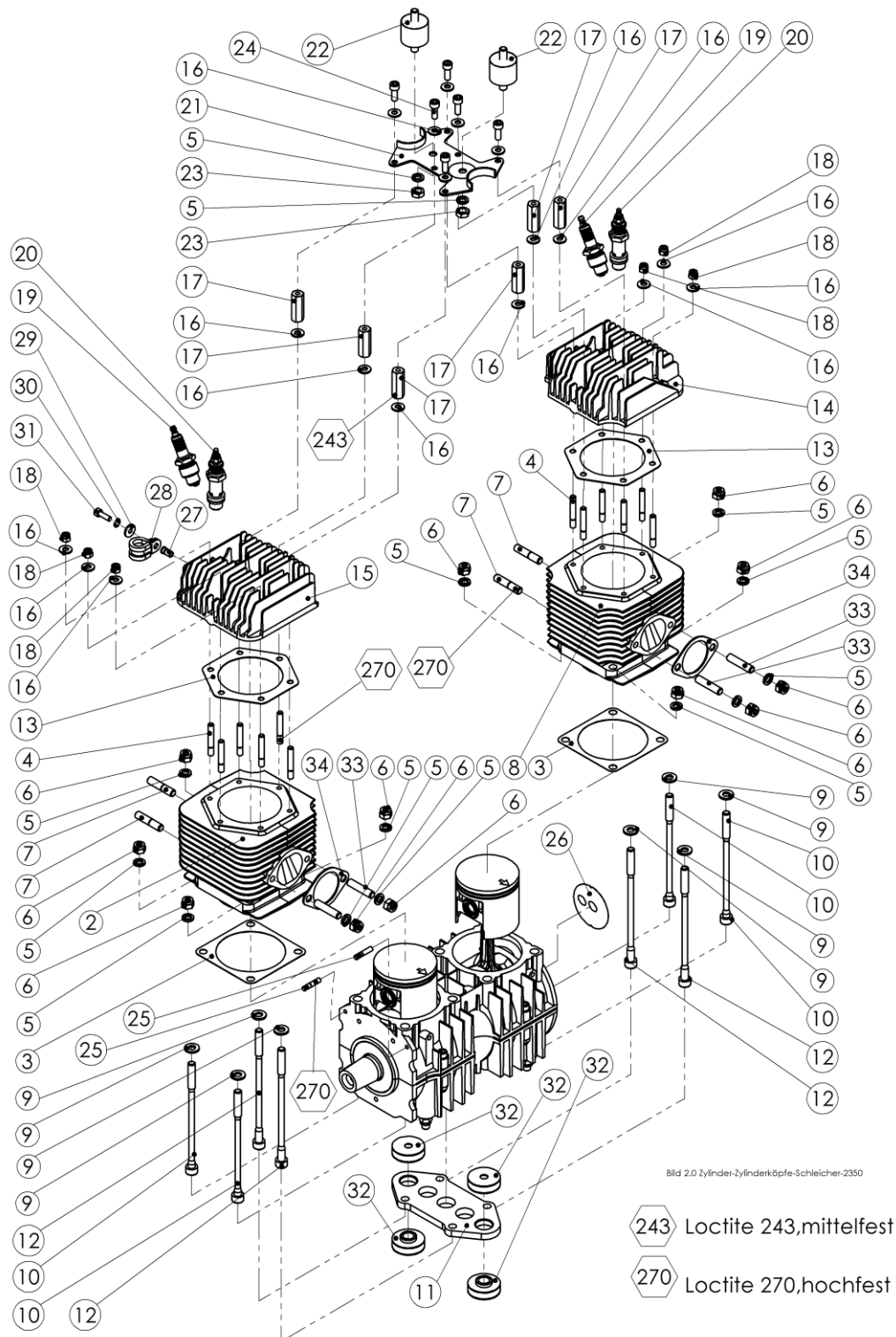
1			
Teilnummer Part No.	Bezeichnung description	beinhaltet consists of	Anzahl
21 00 404	Kurbelgehäuse vormontiert Crankcase complete	Kurbelgehäuse unten Crankcase bottom	1
		Kurbelgehäuse oben Crankcase upper part	1
		Zylinderstift cylinder pin	2

3.2 Zylinder, Zylinderköpfe, Kolben / Cylinder, Cylinder-Heads, Piston

3.2.1 Motoren mit hohen Zylinderköpfen / engines with high cylinder head

(gültig für Motoren mit einer Werknummer grösser oder gleich 766 /

valid for engines with serialnumbers not less than 766)



Baureihe/Type 2350	Ersatzteil-Liste Parts Catalog	SOLO KLEINMOTOREN GMBH
-------------------------------	---	---------------------------------------

Pos Nr. Pos No.	Teil Nr. Part No.	Menge Quantity	Benennung Description	Anmerkung Annotation
2	20 11 716	1	Nikasil Zylinder 70 mm vorne cylinder front	
3	20 61 288	2	Zylinderdichtung cylinder base gasket	
4	00 15 206	12	Stiftschraube M6 x 30 DIN 835 stud	
5	00 34 115	14	Sicherungsscheibe 8 lock washer	
6	00 20 208	12	Sechskantmutter M8 Thermak hex nut	
7	00 15 208	4	Stiftschraube M8 x 22 DIN 835 stud	
8	20 11 717	1	Nikasil Zylinder 70 mm hinten cylinder rear	
9	00 34 128	8	Federscheibe 8 DIN 137B spring washer	
10	00 11 298	4	Dehnschraube 6 x 140 M8 extension bolt	
11	20 42 658	1	Motorplatte plate	
12	00 11 299	4	Dehnschraube 6 x 150 M8 extension bolt	
13	20 61 303 V1	2	Zylinderkopfdichtung cylinder head gasket	
14	20 12 822	1	Zylinderkopf hinten hoch cylinder head rear	
15	20 12 821	1	Zylinderkopf vorne hoch cylinder head front	
16	00 72 143	18	Sicherungsscheibe 6 DIN 6796 lock washer	
17	20 32 680	6	Distanzstück spacer	
18	00 28 100	6	Sechskantmutter M6 Thermak hex nut	
19	23 00 500	2	Zündkerze W 5 AC 0241245602 spark plug	
20	28 00 272	2	DEKO- Ventil decompression valve	
21	21 00 521	1	Anschlagplatte stop plate	

Baureihe/Type 2350	Ersatzteil-Liste Parts Catalog	SOLO KLEINMOTOREN GMBH
-------------------------------	---	---------------------------------------

Pos Nr. Pos No.	Teil Nr. Part No.	Menge Quantity	Benennung Description	Anmerkung Annotation
22	00 94 338	2	Puffer ElastO- 30 x 25 M 8 x 20 59 Shore shock mount	
23	00 28 107	2	Sechskantmutter M8 DIN 980 hex nut	
24	00 10 123	6	Zylinderschraube M6 x 16 DIN 912 screw	
25	00 15 158	2	Stiftschraube M5 x 15 DIN 835 stud	
26	00 69 285	1	Klebeschild SOLO label	
27	00 44 170	1	Blindnietmutter 5 x 7 x 12,5 blind rivet nut	
28	00 66 373	1	Schelle RSGU 1.15 / 15 W 1 clamp	
29	00 30 102	1	Scheibe 5,3 DIN 9021 washer	
30	00 34 100	1	Sicherungsscheibe 5,3x9x0,6 Schnorr lock washer	
31	00 10 260	1	Zylinderschraube M5 x 16 DIN 912 screw	
32	00 94 240	4	Pufferring rubber isolator	
33	00 15 250	4	Stiftschraube M8 x 20 DIN 835 stud	
34	20 61 395	2	Auspuffdichtung gasket	

Stüli-Bild 2.0 Zylinder-Zylinderköpfe-Schleicher-
2350.xls

Anmerkungen / Annotations

3.2.2 Motoren mit niedrigen Zylinderköpfen / engines with low cylinder heads

*(gültig für Motoren mit einer Werknummer kleiner 766 /
valid for engines with serialnumbers less than 766)*

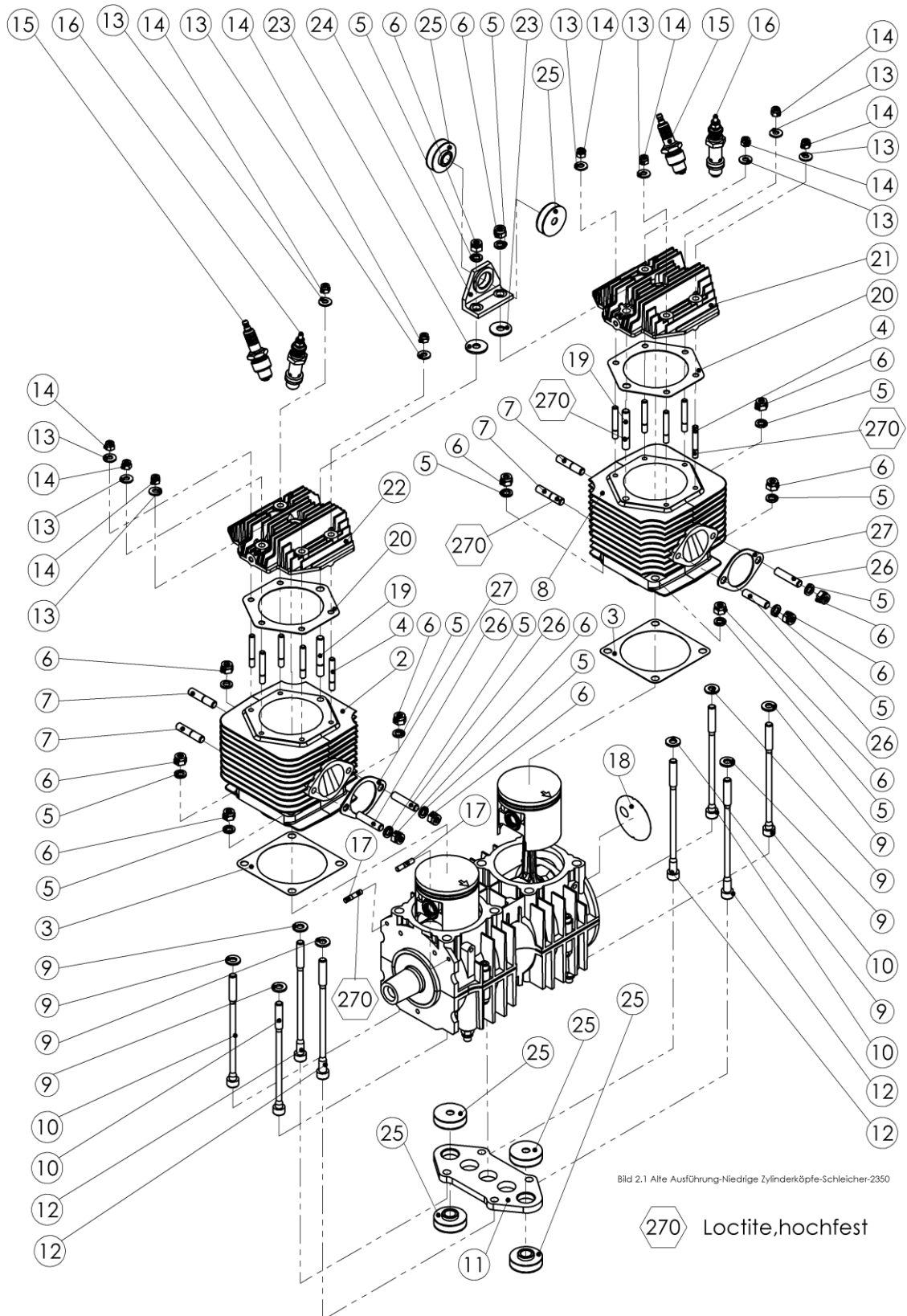


Bild 2.1 Alle Ausführung-Niedrige Zylinderköpfe-Schleicher-2350

Baureihe/Type 2350	Ersatzteil-Liste Parts Catalog	SOLO KLEINMOTOREN GMBH
-------------------------------	---	---------------------------------------

Pos Nr. Pos No.	Teil Nr. Part No.	Menge Quantity	Benennung Description	Anmerkung Annotation
2	20 11 656	1	NikasilZylinder 70mm vorne cylinder front	
3	20 61 288	2	Zylinderdichtung cylinder base gasket	
4	00 15 206	10	Stiftschraube M6 x 30 DIN 835 stud	
5	00 34 115	14	Sicherungsscheibe 8 lock washer	
6	00 20 208	14	Sechskantmutter M8 Thermak hex nut	
7	00 15 208	4	Stiftschraube M8 x 22 DIN 835 stud	
8	20 11 655	1	NikasilZylinder 70mm hinten cylinder rear	
9	00 34 128	8	Federscheibe 8 DIN 137B spring washer	
10	00 11 298	4	Dehnschraube 6 x 140 M8 extension bolt	
11	20 42 658	1	Motorplatte plate	
12	00 11 299	4	Dehnschraube 6 x 150 M8 extension bolt	
13	00 72 143	10	Sicherungsscheibe 6 DIN 6796 lock washer	
14	00 28 100	10	Sechskantmutter M6 Thermak hex nut	
15	23 00 500	2	Zündkerze W 5 AC 0241245602 spark plug	
16	28 00 272	2	DEKO- Ventil decompression valve	
17	00 15 158	2	Stiftschraube M5 x 15 DIN 835 stud	
18	00 69 285	1	Klebeschild SOLO label	
19	00 15 259	2	Stiftschraube M8 x 35 DIN 835 stud	
20	20 61 407	2	Zylinderkopfdichtung cylinder head gasket	
21	20 12 737	1	Zylinderkopf hinten cylinder head rear	

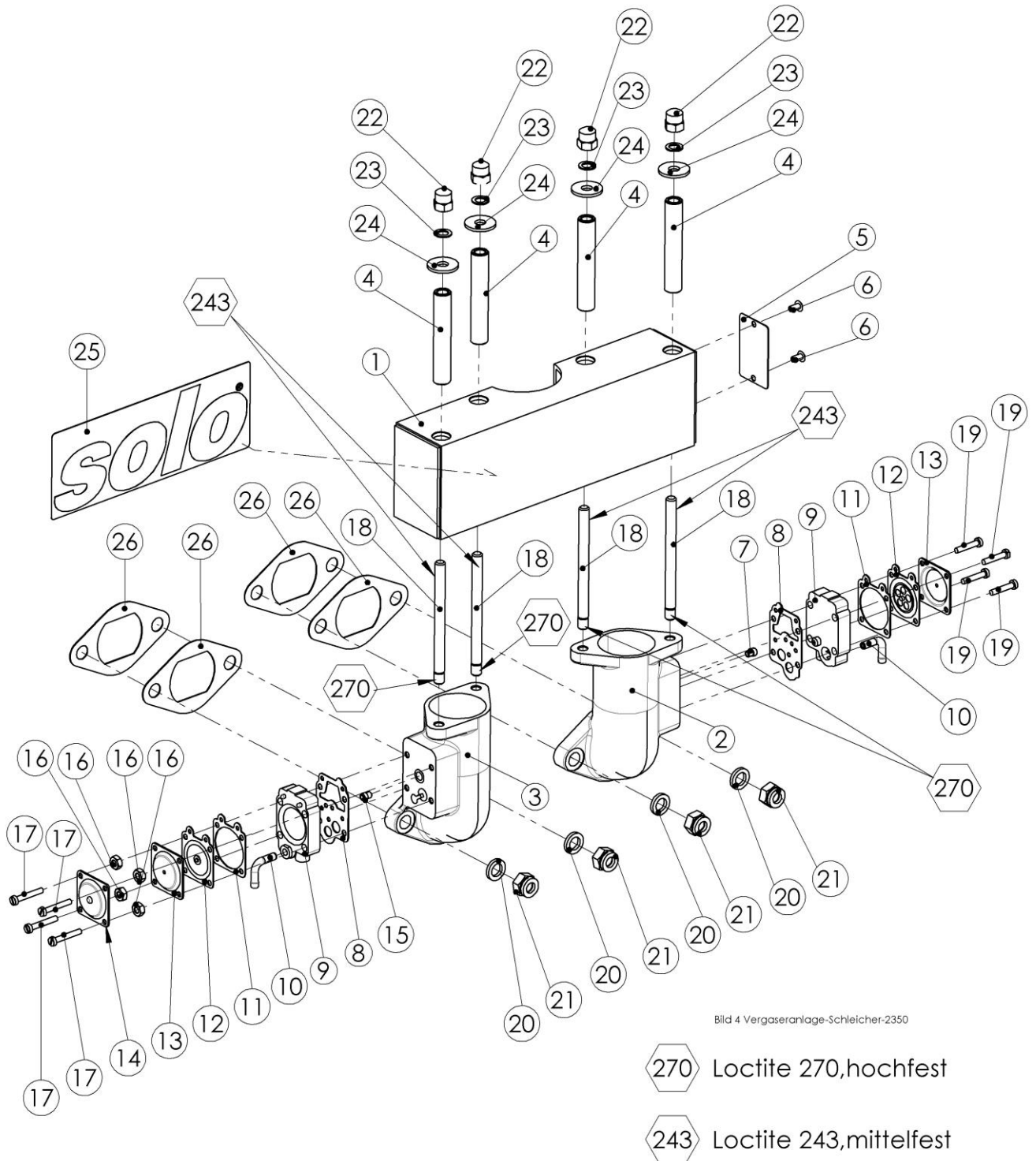
Baureihe/Type 2350	Ersatzteil-Liste Parts Catalog	SOLO KLEINMOTOREN GMBH
-------------------------------	---	---------------------------------------

Pos Nr. Pos No.	Teil Nr. Part No.	Menge Quantity	Benennung Description	Anmerkung Annotation
22	20 12 736	1	Zylinderkopf vorne cylinder head front	
23	00 30 128	2	Scheibe 8,4 DIN 9021 washer	
24	43 00 281	1	Lagerbock mount	
25	00 94 240	6	Pufferring rubber isolator	
26	00 15 250	4	Stiftschraube M8 x 20 DIN 835 stud	
27	20 61 395	2	Auspuffdichtung gasket	

Stüli-Bild 2.1 Alte Ausführung-Niedrige Zylinderköpfe-Schleicher-2350.xls

Anmerkungen / Annotations

3.3 Vergaseranlage Walbro / Carburator System Walbro



Baureihe/Type 2350	Ersatzteil-Liste Parts Catalog	SOLO KLEINMOTOREN GMBH
-------------------------------	---	---------------------------------------

Pos Nr. Pos No.	Teil Nr. Part No.	Menge Quantity	Benennung Description	Anmerkung Annotation
1	23 00 533	1	Ansaugrohr intake box	
2	20 12 785	1	Ansaugstutzen hinten intake manifold rear	
3	20 12 786	1	Ansaugstutzen vorne intake manifold front	
4	00 33 319	4	Distanzhülse spacer	
5	20 49 263 27	1	Typenschild type plate	
6	00 44 266	2	Blindniet 3,2 x 6,4 blind rivet	
7	05 10 158	1	Hauptdüse (110) main nozzle (110)	hinten rear
8	05 10 881	2	Dichtung 1 gasket 1	
9	23 00 690	2	Steuermodul metering module	
10	00 66 382	2	Nippel fitting	
11	05 10 594	2	Dichtung 2 gasket 2	
12	05 10 597	2	Membrane diaphragm	
13	05 10 879	2	Deckel cover	
14	05 10 879 V1	1	Deckel ohne Loch cover without hole	
15	05 10 142	1	Hauptdüse (108) main nozzle (108)	vorn front
16	00 20 106	4	Sechskantmutter M4 DIN 934 hex. nut	
17	00 18 390	4	Zylinderschraube M3 x 20 DIN 84 screw	
18	00 15 298	4	Stiftschraube M6 x 70 DIN 939 stud	
19	00 18 388	4	Zylinderschraube M3 x 16 DIN 84 screw	
20	00 34 115	4	Sicherungsscheibe 8 lock washer	

Baureihe/Type 2350	Ersatzteil-Liste Parts Catalog	SOLO KLEINMOTOREN GMBH
-------------------------------	---	---------------------------------------

Pos Nr. Pos No.	Teil Nr. Part No.	Menge Quantity	Benennung Description	Anmerkung Annotation
21	00 20 208	4	Sechskantmutter M8 Thermak hex nut	
22	00 24 110	4	Hutmutter M6 DIN 1587 hexagon cap nut	
23	00 34 120	4	Sicherungsscheibe 6 lock washer	
24	00 30 125	4	Scheibe 6,4x18x1,6 DIN 9021 washer	
25	00 68 286	1	Klebeschild SOLO - 150 x 55 label	
26	20 61 335	4	Vergaserdichtung gasket	

Stüli-Bild 4 Vergaseranlage-Schleicher-2350-
Walbro.xls

Anmerkungen / Annotations

3.4 Zündung / Ignition System

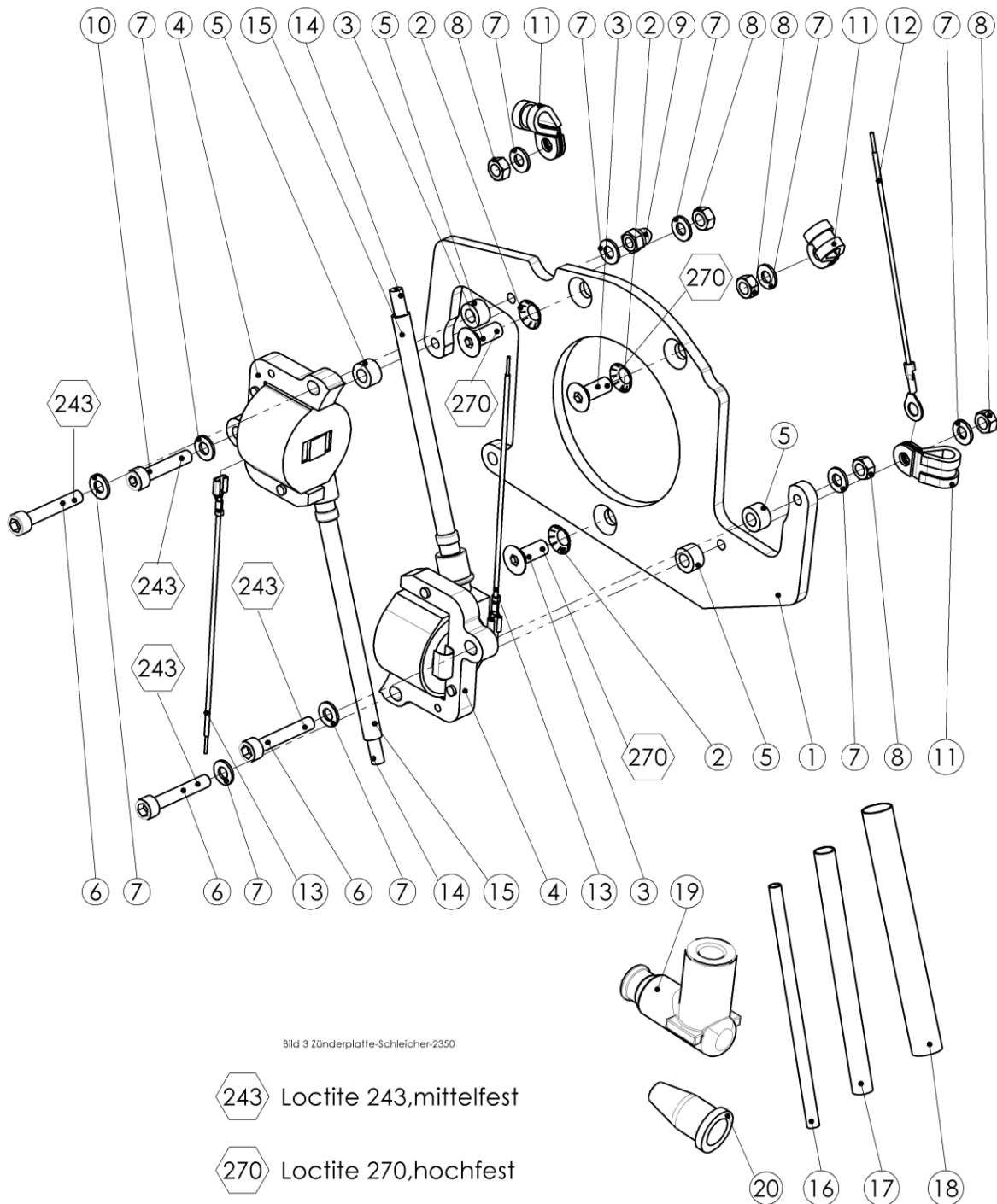


Bild 3 Zünderplatte-Schleicher-2350

243 Loctite 243, mittelfest

270 Loctite 270, hochfest

Baureihe/Type 2350	Ersatzteil-Liste Parts Catalog	SOLO KLEINMOTOREN GMBH
-------------------------------	---	---------------------------------------

Pos Nr. Pos No.	Teil Nr. Part No.	Menge Quantity	Benennung Description	Anmerkung Annotation
1	20 42 103	1	Zündmodulplatte Ducati ignition plate	
2	00 34 157	3	Scheibe 6,4 DIN 6798 V Fächer spring washer	
3	00 13 237	3	Senkschraube M6 x 16 DIN 7991 countersunk head screw	
4	23 00 800	2	Zündmodul Ducati 3 Zack ignition module Ducati	
5	00 33 379	4	Distanzhülse 10 x 5,4 x 5,8 spacer	
6	00 10 134	3	Zylinderschraube M5 x 30 DIN 912 screw	
7	00 34 100	10	Sicherungsscheibe 5,3x9x0,6 Schnorr lock washer	
8	00 20 131	5	Sechskantmutter M5 EN 27040 hex nut	
9	00 24 121	1	Hutmutter M5 DIN 1587 hexagon cap nut	
10	00 10 158	1	Zylinderschraube M5 x 25 DIN912 screw	
11	00 66 393	3	Schelle 8 x 12 RSGU 1 clamp	
12	00 84 525	1	Massekabel 1150mm wire	
13	00 84 542	2	Kurzschlußkabel 1200mm wire	
14	00 84 130	2	Zündkabel 5 x 1 igniton wire	
15	00 64 292	2	Silikonschlauch 6 x 1 silicone tube	
16	00 64 365	1	Schrumpfschlauch heat shrink tube	
17	00 64 360	1	Schrumpfschlauch heat shrink tube	
18	00 64 403	1	Schrumpfschlauch heat shrink tube	

Baureihe/Type 2350	Ersatzteil-Liste Parts Catalog	SOLO KLEINMOTOREN GMBH
-------------------------------	---	---------------------------------------

Pos Nr. Pos No.	Teil Nr. Part No.	Menge Quantity	Benennung Description	Anmerkung Annotation
19	23 00 701	2	Zündkerzenstecker spark plug connector	
20	00 84 203	2	Regenschutzkappe rain protection cap	

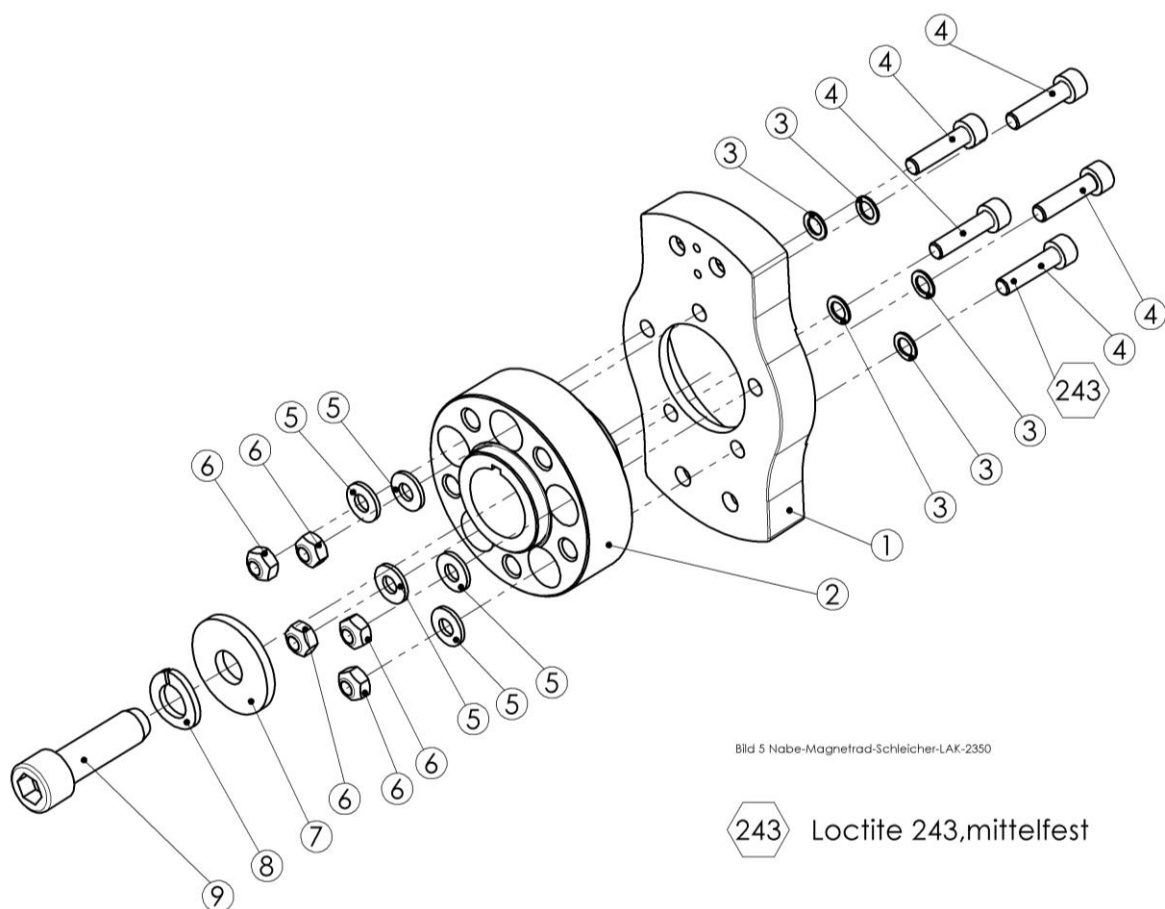
*Stüli-Bild 3 Zünderplatte-Schleicher-
2350.xls*

Anmerkungen / Annotations

Die Zündanlage ist auch als ZB verfügbar.
The ignition system is also available as assembly.

Teilnummer Part No.	Bezeichnung description	beinhaltet PosNr. consists of Pos No.
23 00 908	ZB Zündanlage assembly ignition system	1 - 20

3.5 Nabe, Magnetrad / Hub , Fly Wheel



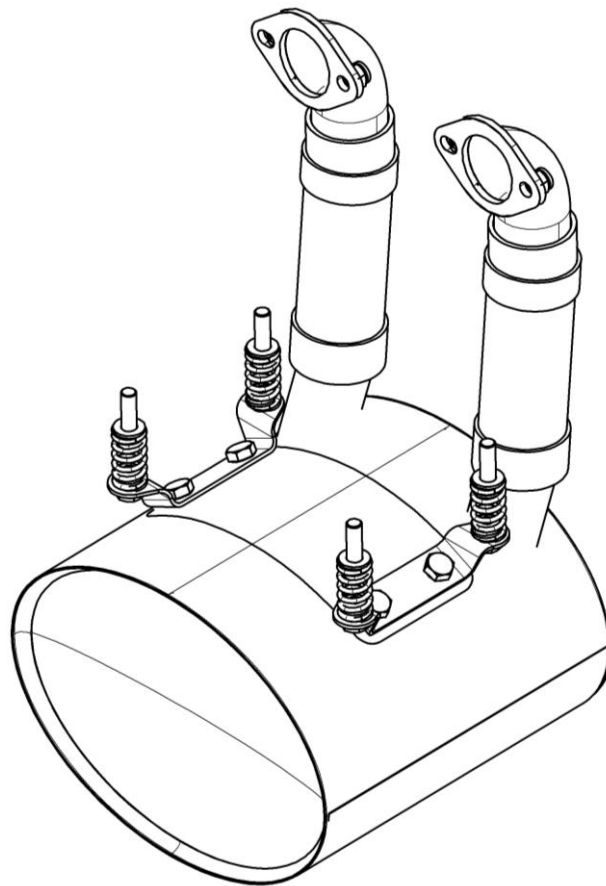
Baureihe/Type 2350	Ersatzteil-Liste Parts Catalog	SOLO KLEINMOTOREN GMBH
-------------------------------	---	---------------------------------------

Pos Nr. Pos No.	Teil Nr. Part No.	Menge Quantity	Benennung Description	Anmerkung Annotation
1	44 00 223	1	Magnetrad fly wheel	
2	20 31 141	1	Nabe hub	
3	00 34 120	5	Sicherungsscheibe 6 lock washer	
4	00 10 170	5	Zylinderschraube M6 x 25 DIN 912 screw	
5	00 72 143	5	Sicherungsscheibe 6 DIN 6796 lock washer	
6	00 20 122	5	Sechskantmutter M6 Sicherung DIN 985 hex. nut	
7	00 72 151	1	FEDER 12,3 x 35 x 3,5 2350 TE spring washer	
8	00 34 134	1	Federring 12 DIN 128A lock washer	
9	00 11 263	1	Zylinderschraube M12 x 1,5 x 40 L screw	

Stüli-Bild 5 Nabe-Magnetrad-Schleicher-LAK-2350.xls

Anmerkungen / Annotations

3.6 Auspuff / Exhaust



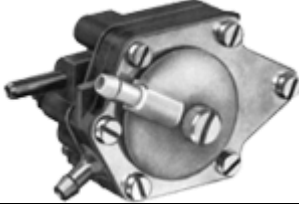

Anmerkungen / Annotations

Auspuff bestellbar bei Alexander Schleicher GmbH & Co. Segelflugzeugbau

Exhaust only available at Alexander Schleicher

Baureihe/Type 2350	Ersatzteil-Liste Parts Catalog	SOLO KLEINMOTOREN GMBH
-------------------------------	---	---------------------------------------

3.7 Zubehör / Accessories

Teilnummer Part No.	Anzahl Quantity	Bezeichnung description	Anmerkung Annotation
23 00 363	1	Benzinpumpe fuel pump 	Nicht mehr lieferbar No longer available
23 00 364	1	Benzinpumpe Fuel pump 	Ersatz für Pumpe 23 00 363 Replacement for pump 23 00 363 TM4603-15 beachten Pay attention to TM4603-15
05 10 106	1	Dichtsatz für Benzinpumpe 23 00 363 seal kit for fuel pump 23 00 363	Nicht mehr lieferbar No longer available
05 10 110	1	Dichtsatz für Benzinpumpe 23 00 364 seal kit for fuel pump 23 00 364	ohne Bild / no Picture
00 64 359	1	Drahtgeflecht 150cm mesh wire	ohne Bild / no Picture
00 80 525	1	Zündkerzen-Schlüssel	ohne Bild / no Picture