

solo

service

Ersatzteil-Liste / Parts Catalog **Flugmotor / Aircraft Engine**

solo 2625-02 i

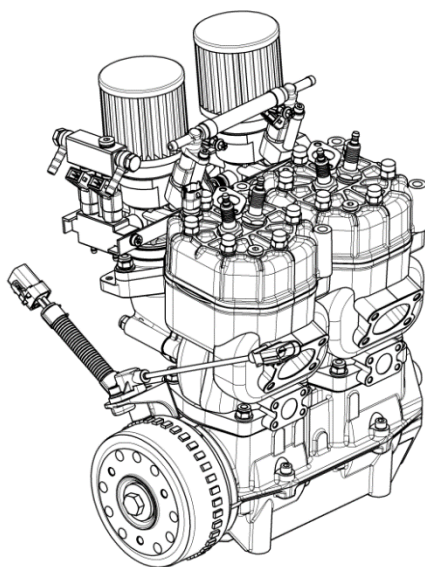


Bild © Flugmotor-2625-02-Binder

solo Kleinmotoren GmbH
Stuttgarter Str. 41
D 71069 Sindelfingen
Tel.: (0049) 7031 - 3010
Fax.: (0049) 7031 - 301231
Ausgabe 5 vom 30.11.2018

Inhaltsverzeichnis / table of content

1	Struktur der ET-Liste / Parts Catalogue structure	3
2	Änderungsstand der ET- Liste / Update Status.....	3
3	Baugruppen / Components	4
3.1	Kurbelgehäuse, Kurbelwelle, Kolben / Crankcase, Crankshaft, piston	4
3.2	Zylinder, Zylinderköpfe / Cylinder,Cylinder-Heads.....	8
3.3	Einspritzanlage / Fuel-Injection System	10
3.3.1	Redundanzsystem / redundancy-system	12
3.3.2	Drosselklappenanlage 23 00 891 V1 (serienmäßig ab Werknr. 442/262) throttle body assembly 23 00 891 V1 (standard from serial number 442/262).....	14
3.4	Generator / Alternator	18
3.5	Abgasanlage / Exhaust system.....	20
3.6	Abtrieb / Drive side	22
3.7	Elektronische Steuergeräte und Zubehör / Electronic Boxes and equipment ...	23
3.8	Zubehör / accessories	25

Baureihe/Type 2625 02 i	Ersatzteil-Liste Parts Catalog	SOLO KLEINMOTOREN GMBH
--	---	---

1 Struktur der ET-Liste / Parts Catalogue structure

Die ET-Liste ist in Motorbaugruppen gegliedert. Die Bauteile jeder Baugruppe sind in einer Explosionszeichnung dargestellt und durch ihre Positionsnummern den Einträgen in der nachfolgenden Liste zugeordnet.

In der Regel bilden die Positionsnummern die Reihenfolge des Zusammenbaus der einzelnen Bauteile ab.

Klebe- und Dichtmittel sind in der Explosionsdarstellung hinsichtlich Art und Ort der Verwendung in Sechsecken dargestellt.

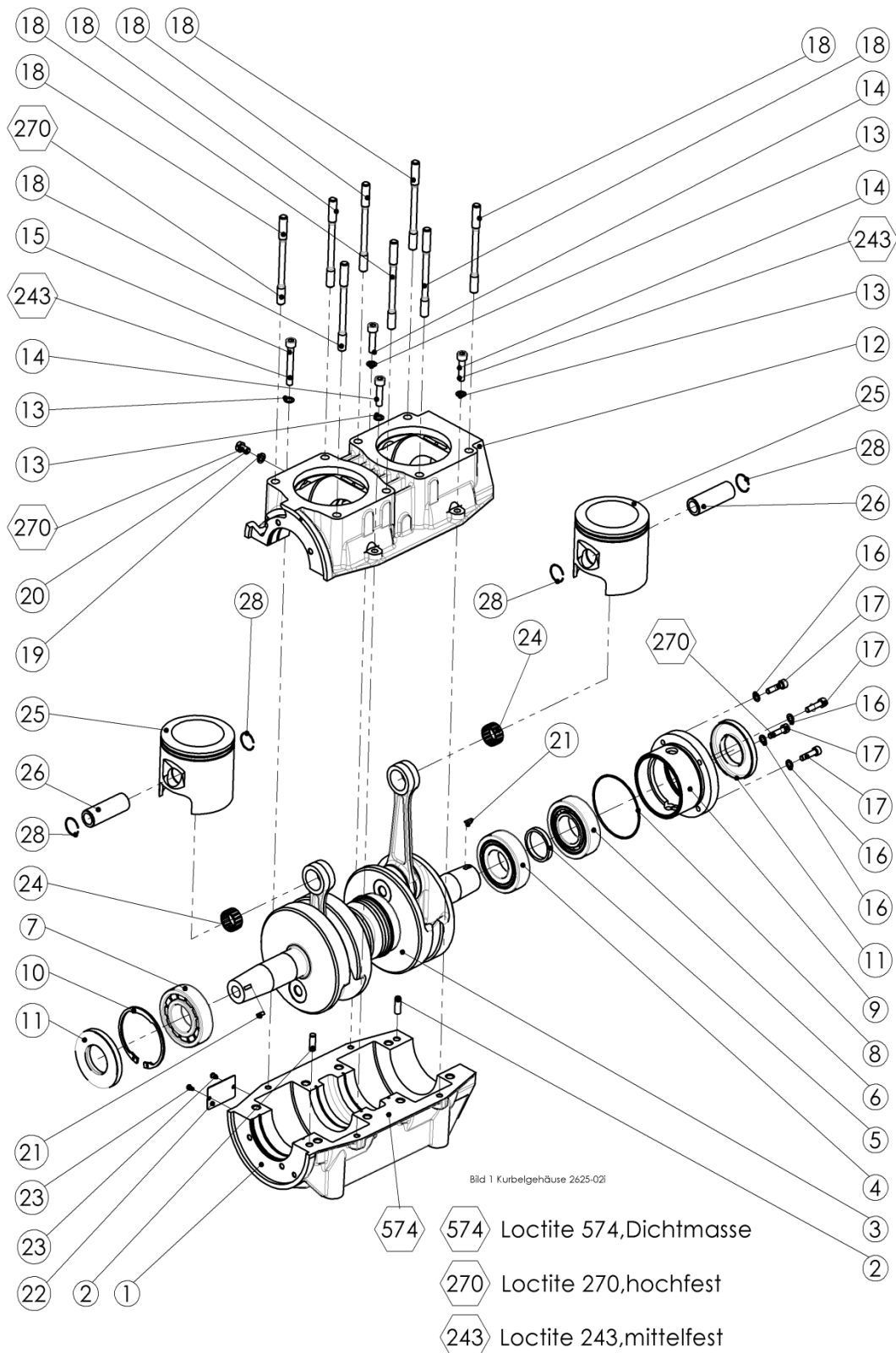
The Parts Catalogue structure is component oriented. For each component you will find a exploded assembly drawing and a table linked to the drawing by position numbers. Generally the order of position numbers indicates the sequence of assembly.

2 Änderungsstand der ET- Liste / Update Status

Ausgabe Nr. Release	Datum Date	ersetzt Ausgabe replaces release	Datum Date	Unterschrift Signature
1	1.08.2010			W. Emmerich
2	3.12.2012	1	1.08.2010	W. Emmerich
3	24.11.2014	2	3.12.2012	W. Emmerich
4	13.04.2016	3	24.11.2014	W. Emmerich
5	30.11.2018	4	13.04.2016	W. Emmerich

3 Baugruppen / Components

3.1 Kurbelgehäuse, Kurbelwelle, Kolben / Crankcase, Crankshaft, piston



Baureihe/Type 2625 02 i	Ersatzteil-Liste Parts Catalog	SOLO KLEINMOTOREN GMBH
------------------------------------	---	---------------------------------------

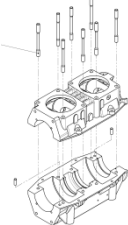
Pos Nr. Pos No.	Teil Nr. Part No.	Menge Quantity	Benennung Description	Anmerkung Annotation
1		1	Kurbelgehäuse UT crankcase bottom part	nicht einzeln bestellbar, siehe Anmerkung 1 not separately available, see annotation 1
2		2	Zylinderstift 6 m 6 x 18 DIN 7 cylinder pin	nicht einzeln bestellbar, siehe Anmerkung 1 not separately available, see annotation 1
3	22 00 860	1	Kurbelwelle Ducati crankshaft	
4	00 50 257	1	Rollenlager 30 x 62 x 16 N J 206 ECP roller bearing	
5	20 35 178	1	Distanzring spacer ring	
6	00 50 258	1	Rollenlager 30 x 62 x 16 N U 206 E C J roller bearing	
7	00 50 200	1	Rollenlager 30 x 62 x 16 N J 206 C 3 roller bearing	
8	00 62 329	1	O- Ring 65 x 1,5 o-ring	
9	20 31 499	1	Doppellagerung bearing housing	
10	00 55 131	1	Sicherungsring DIN 472 safety washer	
11	00 54 191	2	Wellendichtring 30 x 62 x 7 2S seal	
12		1	Kurbelgehäuse OT crankcase upper part	nicht einzeln bestellbar, siehe Anmerkung 1 not separately available, see annotation 1
13	00 34 120	4	Sicherungsscheibe 6 lock washer	
14	00 10 170	3	Zylinderschraube M6 x 25 DIN 912 screw	
15	00 10 124	1	Zylinderschraube M6 x 45 DIN 912 screw	
16	00 34 100	4	Sicherungsscheibe 5,3x9x0,6 Schnorr lock washer	
17	00 10 541	4	Zylinderschraube M 5 x 20 DIN 912 screw	
18	00 11 135	8	Dehnbolzen M8 x 85 extension bolt	
19	00 61 254	1	Dichtring 6 x 10 x 1 7603 CU. gasket ring	


Baureihe/Type 2625 02 i	Ersatzteil-Liste Parts Catalog	SOLO KLEINMOTOREN GMBH
--	---	---

Pos Nr. Pos No.	Teil Nr. Part No.	Menge Quantity	Benennung Description	Anmerkung Annotation
20	00 10 153	1	Zylinderschraube M6 x 10 DIN 84 screw	
21	00 75 101	2	Scheibenfeder 3x3,7 DIN 6888 spring washer	
22	20 49 395	1	Typenschild 2625 type plate 2625	
23	00 42 146	2	Kerbnagel notched pin	
24	00 52 278	2	Nadelkäfig KBK needle bearing	
25	20 12 708	2	Kolben - 76mm inklusive Kolbenringe piston including pistonrings	Siehe Anmerkung 2 See annotation 2
26	20 31 169	2	Kolbenbolzen Piston pin	
28	00 55 289	4	Kolbensicherungsring pin retainer	

Stüli-Bild 1 Kurbelgehäuse-2625-02i-DG.xls

Anmerkungen / Annotations

1			
Teilnummer Part No.	Bezeichnung description	Beinhaltet Pos Nr. consists of Pos No	Anzahl
21 00 636	Kurbelgehäuse vollst. Crankcase complete 	1	1
		12	1
		18	8
		2	2

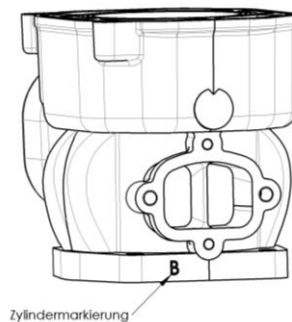
2			
Teilnummer Part No.	Bezeichnung description	Beinhaltet Pos. Nr. consists of Pos. No.	Anzahl
22 00 266	Kolbensatz Piston set 	25	1
		26	1
		28	2

Achtung: Kolben und Kolbenringe sind nur zusammen bestellbar (Pos. 25).

Eine Kolbenbestellung erfordert die Angabe, ob der Kolben für einen Zylinder mit B oder C Markierung benötigt wird. Die Position der Markierung befindet sich auf dem Zylinderfuß an der Einlassseite des Zylinders (B oder C)

Please note: Pistons and piston rings can only be ordered together (pos 25)

A piston order requires information for us whether the piston is used for cylinders with B or C marker.



3.2 Zylinder, Zylinderköpfe / Cylinder, Cylinder-Heads

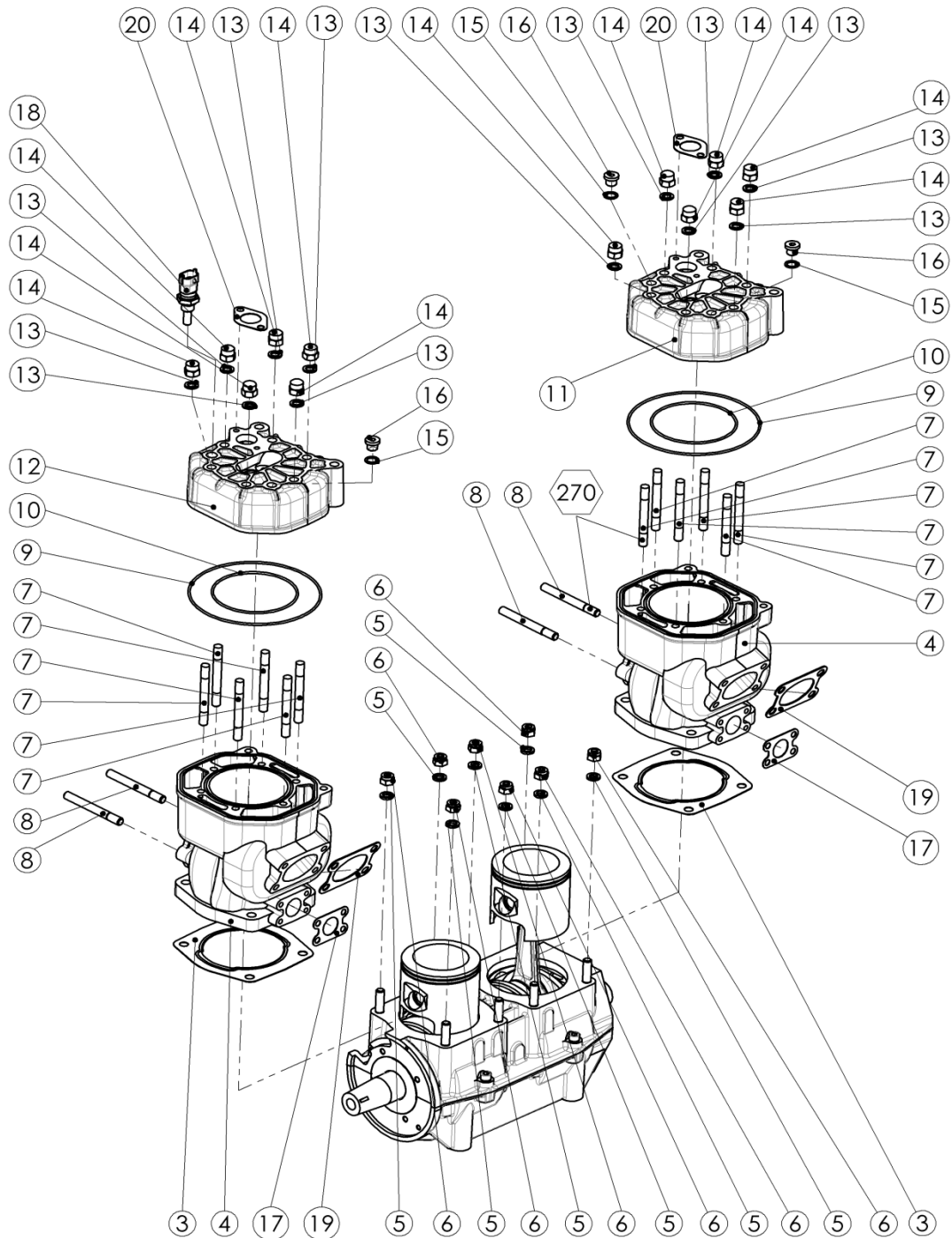


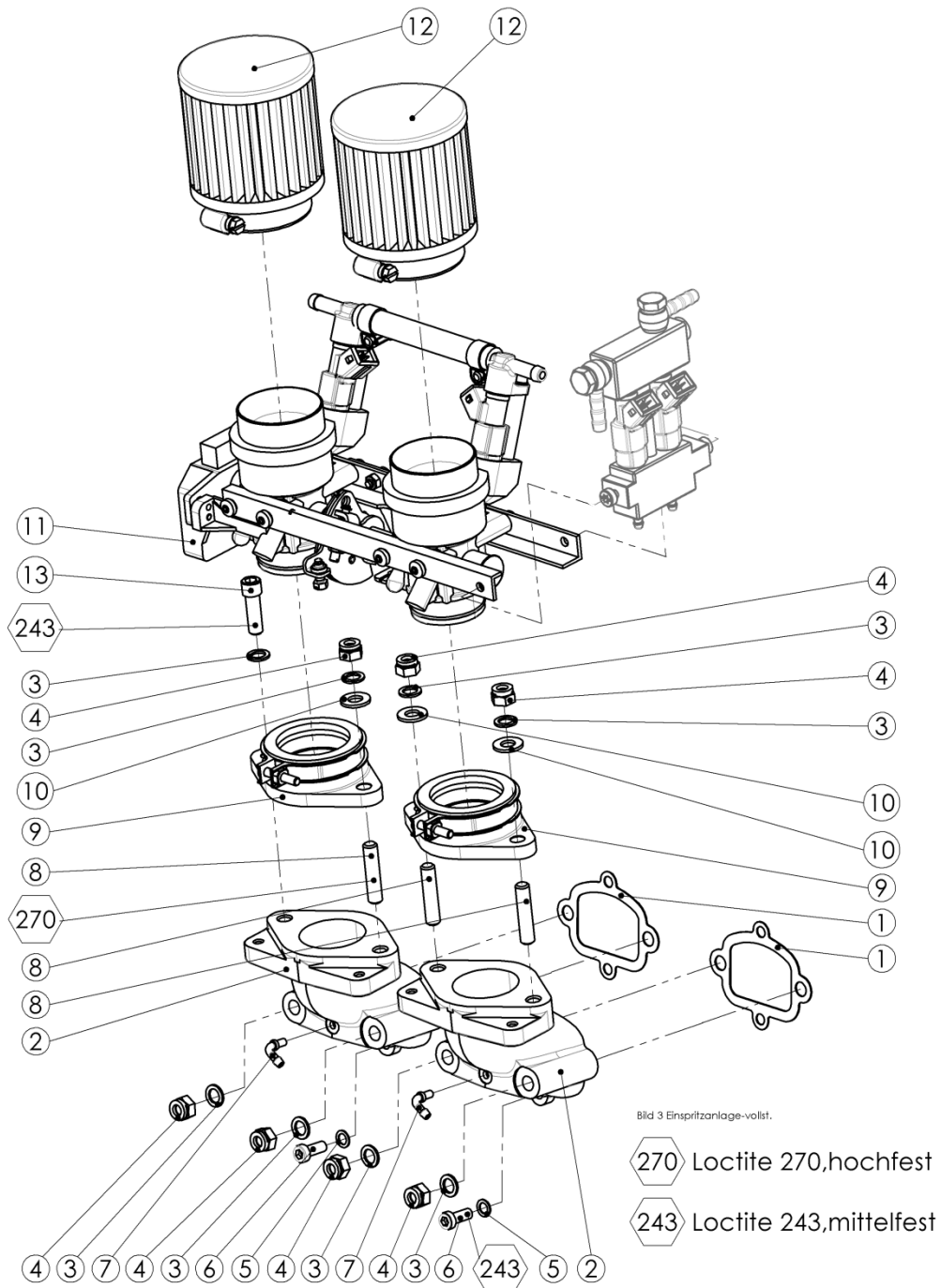
Bild 2 Zylinder-Zylinderköpfe-2625-02i-Binder
270 Loctite 270, hochfest

Baureihe/Type 2625 02 i	Ersatzteil-Liste Parts Catalog	SOLO KLEINMOTOREN GMBH
------------------------------------	---	---------------------------------------

Pos Nr. Pos No.	Teil Nr. Part No.	Menge Quantity	Benennung Description	Anmerkung Annotation
3	20 61 493	2	Zylinderfußdichtung d 76mm cylinder base gasket	
4	20 11 385	2	Zylinder 76mm cylinder 76 mm	
5	00 34 115	8	Sicherungsscheibe 8 lock washer	
6	00 20 208	8	Sechskantmutter M8 Thermak hex nut	
7	00 15 293	12	Stiftschraube M8 x 55 DIN 835 stud	
8	00 15 294	4	Stiftschraube M8 x 59 DIN 835 stud	
9	00 62 323	2	O- Ring 125 x 2 o-ring	
10	00 62 322	2	O- Ring 80 x 2 o-ring	
11	20 12 889	1	Zylinderkopf 76mm cylinder head	
12	20 12 889	1	Zylinderkopf 76mm cylinder head	Mit Gewinde zur Aufnahme des Wassertemperatur-Sensors (Pos. 18) With thread for the water temperature sensor (Pos 18)
13	00 61 365	12	Dichtring 13 x 8,2 x 1,5 gasket ring	
14	00 24 105	12	Hutmutter M8 DIN 1587 hexagon cap nut	
15	00 61 210	3	Dichtring 10x13,5x1 7603A CU gasket ring	
16	00 16 126	3	Verschlußschraube M10 x 1 DIN 908 plug screw	
17	20 61 508	2	Kühlwasserdichtung Zylinder gasket	
18	23 00 890	1	Sensor - Wassertemperatur coolant temperature sensor	
19	20 61 506	2	Auspuffdichtung gasket	
20	20 61 509	2	Kühlwasserdichtung - Zylinderkopf coolant gasket	

Stül-Bild 2 Zylinder-Zylinderköpfe-2625-02i-
Binder.xls

3.3 Einspritzanlage / Fuel-Injection System



Baureihe/Type 2625 02 i	Ersatzteil-Liste Parts Catalog	SOLO KLEINMOTOREN GMBH
------------------------------------	---	---------------------------------------

Pos Nr. Pos No.	Teil Nr. Part No.	Menge Quantity	Benennung Description	Anmerkung Annotation
1	20 61 507	2	Einlaßdichtung gasket	
2	20 12 740	2	Ansaugkrümmer intake manifold	
3	00 34 115	8	Sicherungsscheibe 8 lock washer	
4	00 20 208	7	Sechskantmutter M8 Thermak hex nut	
5	00 34 120	2	Sicherungsscheibe 6 lock washer	
6	00 18 263	2	Zylinderschraube M6 x 16 DIN 6912 screw	
7	00 66 380	2	Nippel fitting	
8	00 15 250	3	Stiftschraube M8 x 20 DIN 835 stud	
9	23 00 763	2	Adapterflansch adapter flange	
10	00 30 109	3	Scheibe 8,4 125 ST B ZN washer	
11	23 00 891	1	Einspritzanlage throttle valve assembly	
12	25 00 845	2	Universalfilter - K & N RP 5164 filter	
13	00 11 315	1	Zyl.Shr.M8 x 25 V2A	

Stüli-Bild 3 Einspritzanlage-vollst.-2625-03.xls

Anmerkungen / Annotations

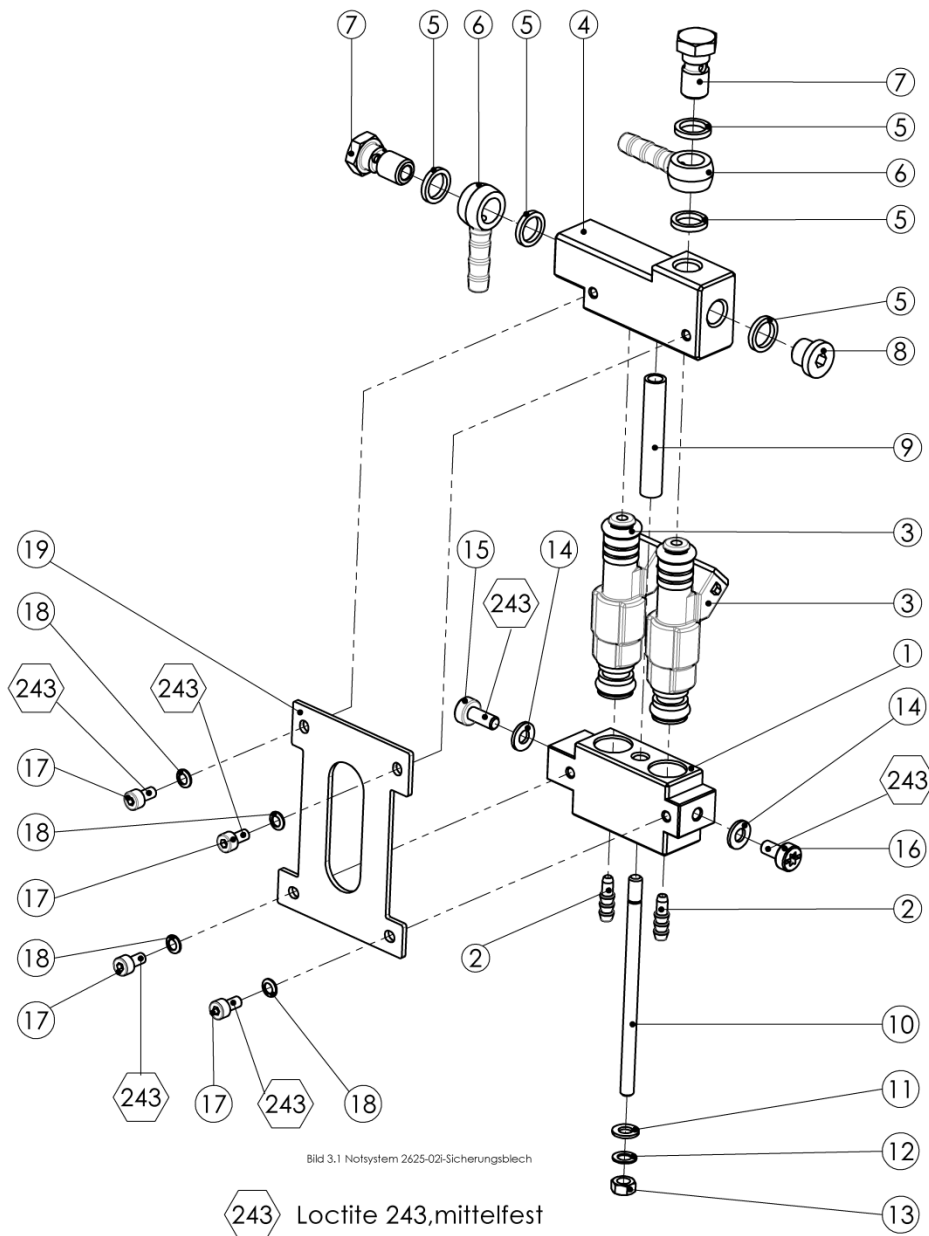
Motoren ab Werknr. 442/262 oder Nachrüstung gemäß TM 4600-9
Engines from serial number 442/262 or modified according to TM 4600-9

Pos Nr. Pos No.	Teil Nr. Part No.	Menge Quantity	Benennung / Description	Anmerkung Annotation
7	00 18 334	2	Schraube / screw M5x10	Anstatt Nippel Replaces fitting
	00 61 254	2	Dichtring / Sealing 6x10x1	
11	23 00 891 V1	1	Drosselklappenanlage / throttle body assembly	
12	entfällt / obsolete			
13	00 15 250	1	Stiftschraube / stud M8x20	Anstatt Zylinderschraube Replaces bolt
	00 20 208	1	Sechskantmutter / hex nut M8 Thermag	
	00 30 109	1	Scheibe / washer 8	

3.3.1 Redundanzsystem / redundancy-system

Entfällt bei Motoren ab Werknr. 442/262 oder Nachrüstung gemäß TM 4600-9.

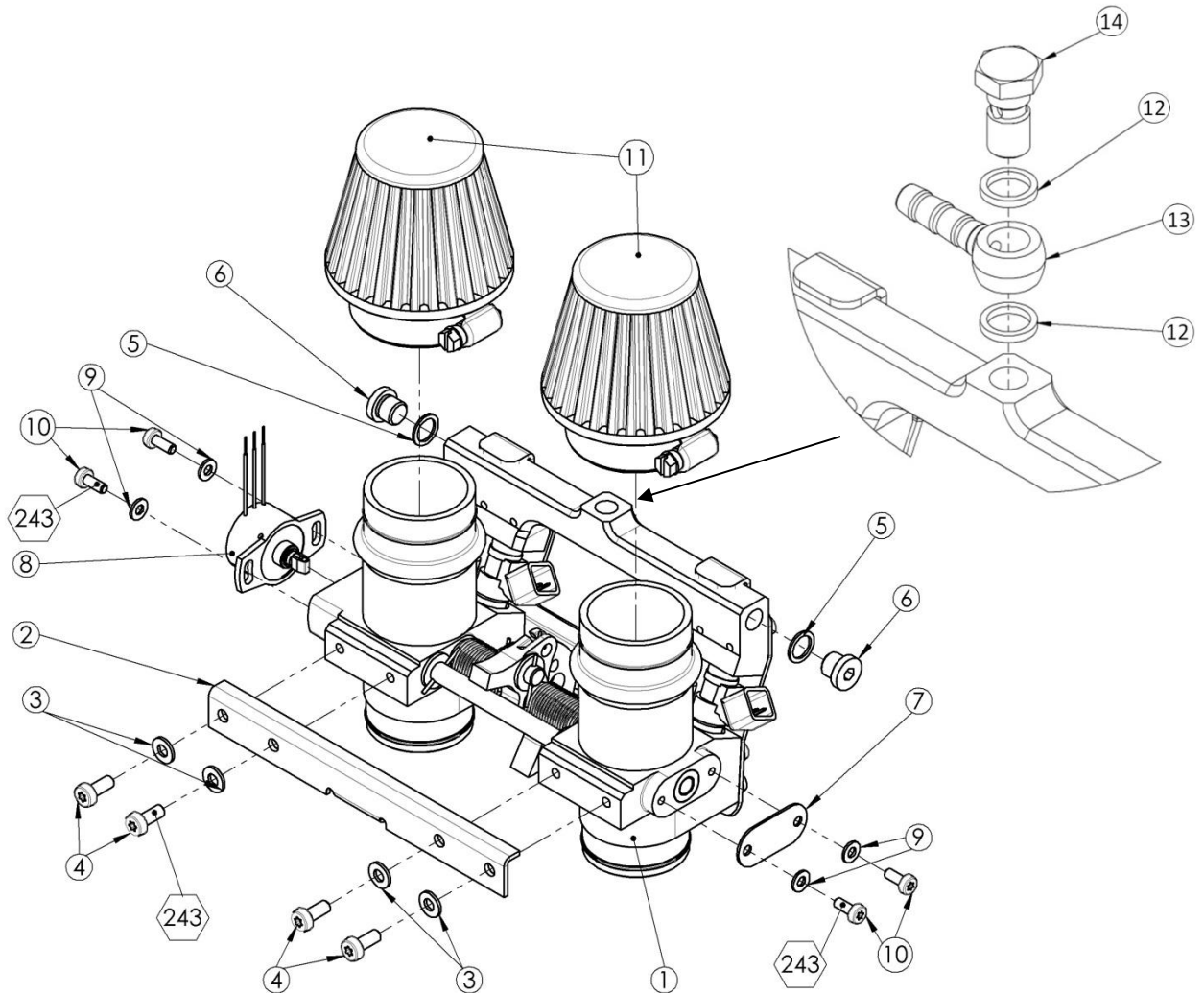
Obsolete for engines from serial number 442/262 or modified according to SB 4600-9



Baureihe/Type 2625 02 i	Ersatzteil-Liste Parts Catalog	SOLO KLEINMOTOREN GMBH
------------------------------------	---	---------------------------------------

Pos Nr. Pos No.	Teil Nr. Part No.	Menge Quantity	Benennung Description	Anmerkung Annotation
1	20 21 234	1	Ventilhalterung – 1 Valve mount 1	
2	00 67 133	2	Nippel	
3	23 00 894	2	Einspritzdüse – vollst. Injector	
4	20 21 233	1	Ventilhalterung – 2 Valve mount 2	
5	00 61 375	5	Dichtring 10 x 13,5 x 2 DIN 7603 A Cu. Sealing	
6	00 66 462	2	Stutzen – Schlauch Hose connector	
7	00 16 142	2	Hohlschraube Banjo bolt	
8	00 16 126	1	Verschlusschraube DIN 908 M 10X1 Plug screw	
9	00 33 339	1	Distanzstück spacer	
10	00 10 284	1	Stiftschraube M5X80 DIN 835 8.8 stud	
11	00 30 108	1	Scheibe 5,3 DIN 125 washer	
12	00 34 100	1	Sicherungsscheibe 5,3X9X0,6 Schnorr Safety washer	
13	00 20 131	1	Sechskantmutter M5 EN 27040 nut	
14	00 72 144	2	Sicherungsscheibe 5 DIN 6796 Safety washer	
15	00 18 335	1	Zyl. Schr. M5X12 KX screw	
16	00 18 334	1	Zyl. Schr. M5X10 KX screw	
17	00 10 607	4	Zyl. Schr. M4X8 DIN 912 8.8 screw	
18	00 34 152	4	Sicherungsscheibe 4S Safety washer	
19	20 42 910	1	Sicherungsblech-Notsystem 262502i Securing plate	

3.3.2 Drosselklappenanlage 23 00 891 V1 (serienmäßig ab Werknr. 442/262)
throttle body assembly 23 00 891 V1 (standard from serial number 442/262)

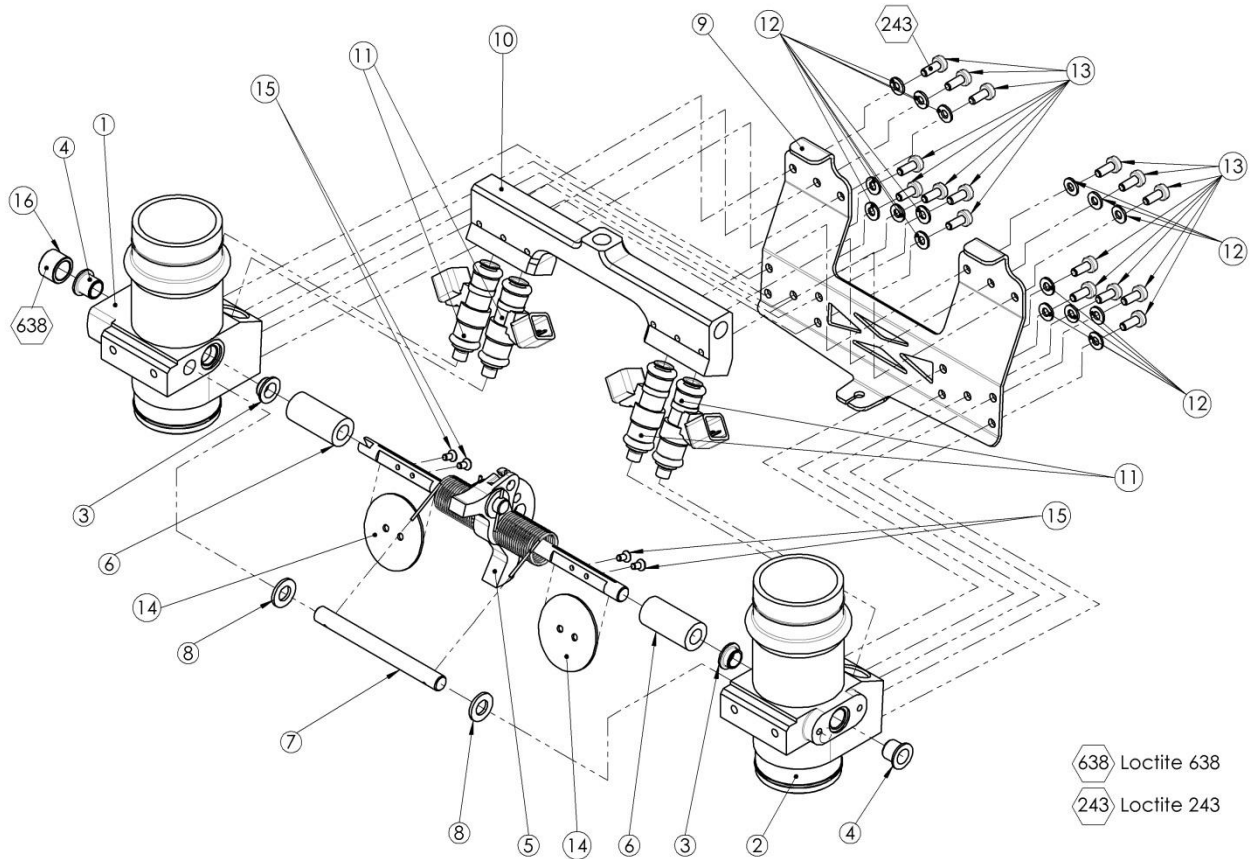


243 Loctite 243

Baureihe/Type 2625 02 i	Ersatzteil-Liste Parts Catalog	SOLO KLEINMOTOREN GMBH
------------------------------------	---	---------------------------------------

Pos Nr. Pos No.	Teil Nr. Part No.	Menge Quantity	Benennung Description	Anmerkung Annotation
1	23 00 895	1	Kern Drosselklappenanlage core throttle body assembly	enthält 4 Einspritzventile contains 4 injectors
2	23 00 906	1	vordere Verbindungsleiste front connection strip	
3	00 72 144	4	Spannscheibe safety washer 5	
4	00 11 302	4	Schraube screw M5x12	
5	00 61 210	2	Dichtring Sealing 10x13,5x1	
6	00 16 126	2	Verschlusschraube plug screw M10x1	
7	20 12 807	1	Lagerdeckel bearing cover	
8	23 00 910	1	Winkelsensor Drosselklappe throttle position sensor (TPS)	
9	00 72 148	4	Spannscheibe safety washer 4	
10	00 11 301	4	Schraube screw M4x10	
11	25 00 580	2	Luftfilter Air filter RU 2690	
12	00 61 375	2	Dichtring sealing 10 x 13,5 x 2	
13	00 66 462	1	Ringstück banjo 8	
14	00 16 142	1	Hohlschraube banjo bolt M10x1	

Einzelteile der Baugruppe „Kern Drosselklappenanlage“ (23 00 895)
Individual parts of the assembly „core throttle body assembly“(23 00 895)



Baureihe/Type 2625 02 i	Ersatzteil-Liste Parts Catalog	SOLO KLEINMOTOREN GMBH
------------------------------------	---	---------------------------------------

Pos Nr. Pos No.	Teil Nr. Part No.	Menge Quantity	Benennung Description	Anmerkung Annotation
1	20 21 235	1	Drosselklappenstutzen vorne front throttle body	
2	20 21 236	1	Drosselklappenstutzen hinten rear throttle body	
3	00 50 262	2	Lagerbuchse bearing bush	
4	00 50 261	2	Lagerbuchse bearing bush	
5	23 00 106	1	Welle mit Anlenkung und Federn shaft with linkage part and springs	
6	20 42 788	2	Feder-Führungsbuchse bush	
7	20 42 786	1	Federhalter lang long spring holder	
8	00 50 263	2	Anlaufscheibe thrust washer	
9	20 31 127	1	Blechteil Düsenseite metal sheet injector side	
10	20 42 785	1	Kraftstoffverteiler fuel distributor	
11	23 00 892	4	Einspritzventil Injektor	
12	00 72 148	16	Spannscheibe spring washer 4	
13	00 11 301	16	Schraube screw M4x10	
14	20 74 588	2	Drosselklappe throttle	
15	00 18 481	4	Schraube screw M3x6	
16	20 42 790	1	Sensor-Führungsbuchse bush	

3.4 Generator / Alternator

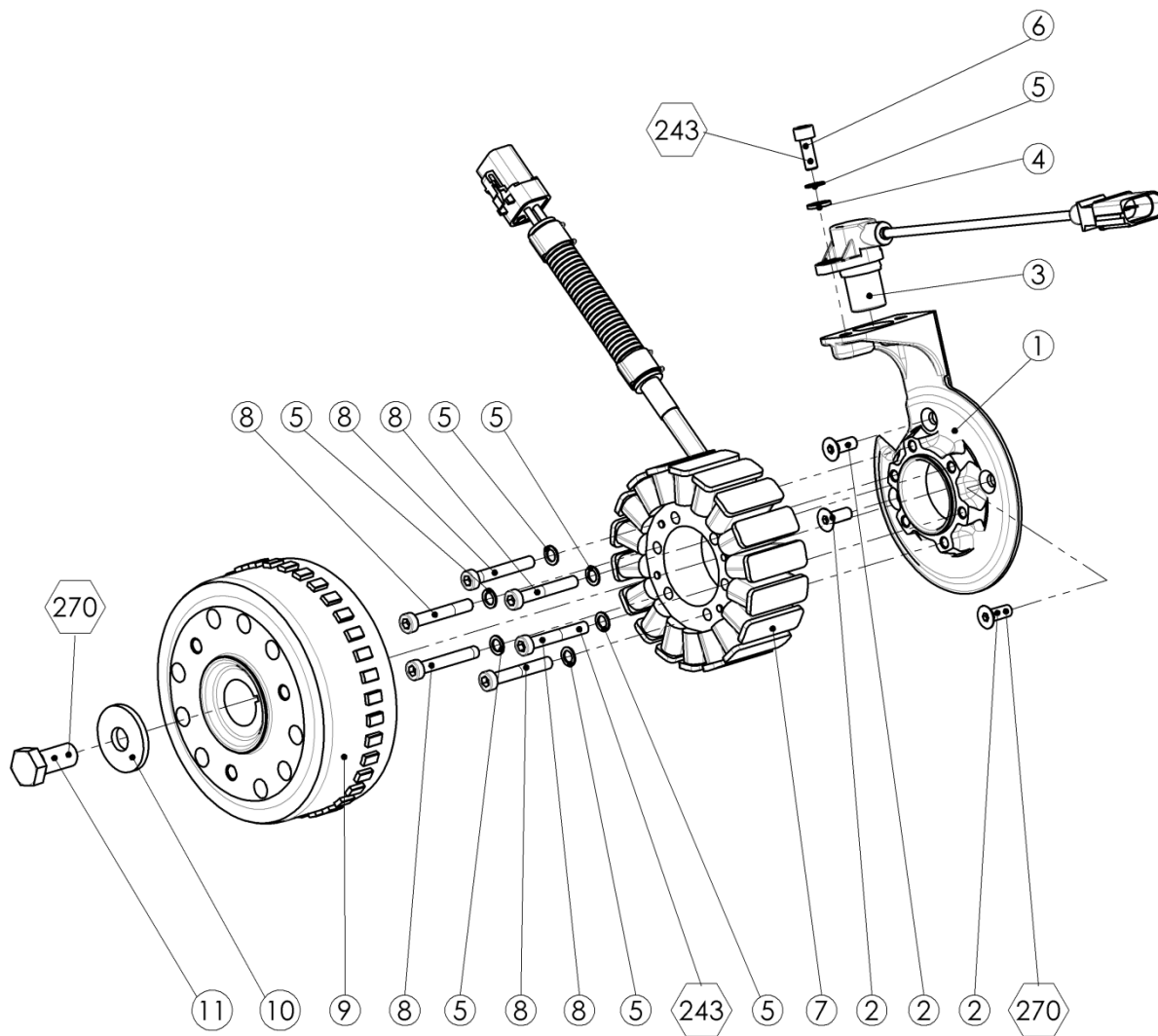


Bild 4 Zündung 2625-02i

270 Loctite 270, hochfest

243 Loctite 243, mittelfest

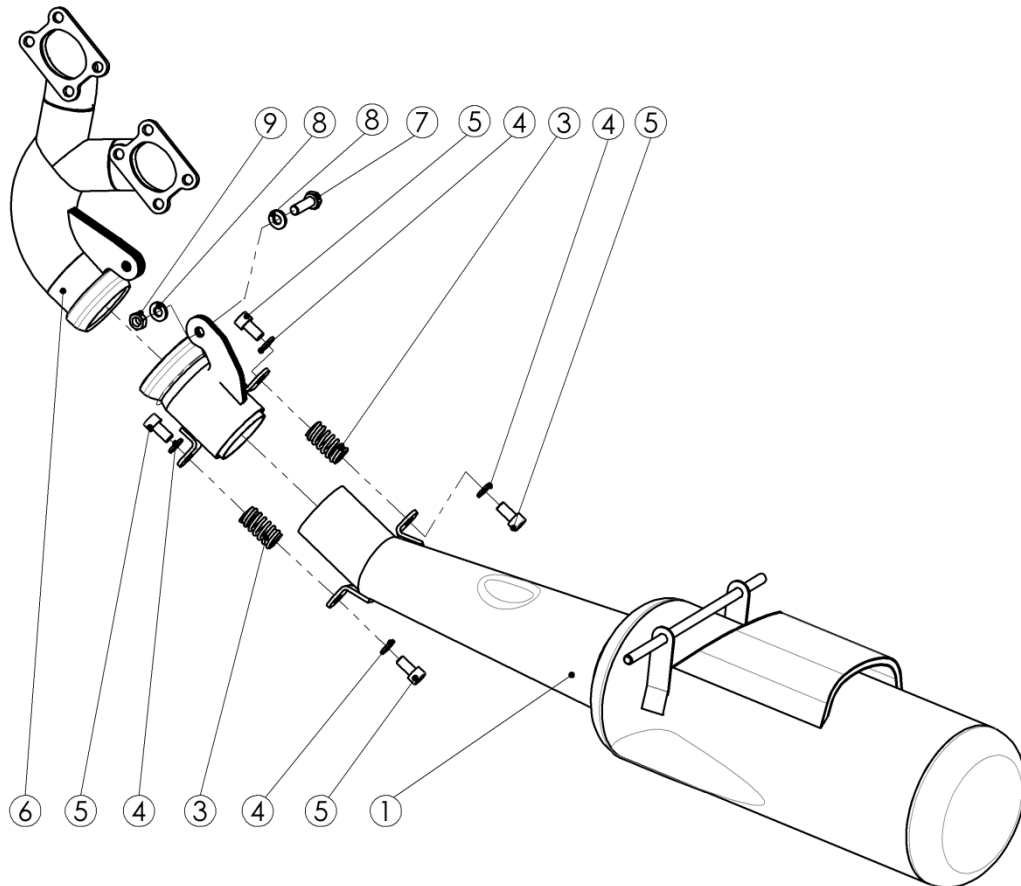
Baureihe/Type 2625 02 i	Ersatzteil-Liste Parts Catalog	SOLO KLEINMOTOREN GMBH
--	---	---

Pos Nr. Pos No.	Teil Nr. Part No.	Menge Quantity	Benennung Description	Anmerkung Annotation
1	20 12 742	1	Generatöraufnahme alternator mount	
2	00 13 237	3	Senkschraube M6 x 16 DIN 7991 countersunk head screw	
3	23 00 887	1	Drehzahlsensor speed sensor	
4	00 30 100	1	Scheibe 6,4 DIN 125 washer	
5	00 34 120	7	Sicherungsscheibe 6 lock washer	
6	00 10 123	1	Zylinderschraube M6 x 16 DIN 912 screw	
7	23 00 882	1	Stator - DUCATI stator	
8	00 10 605	6	Zylinderschraube M6 x 40 - DIN 6912 - 8.8 cylinder screw	
9	23 00 881	1	Rotor - DUCATI rotor	
10	00 72 151	1	FEDER 12,3 x 35 x 3,5 2350 TE spring washer	
11	00 10 135	1	Zylinderschraube M12 x 1,25 x 25 DIN 961 screw	

Stüli-Bild 4 Zündung-2625-02i.xls

Anmerkungen / Annotations

3.5 Abgasanlage / Exhaust system



25 00 847 - Auspuff - VS. - 2625 - 01 - 02 - 02i

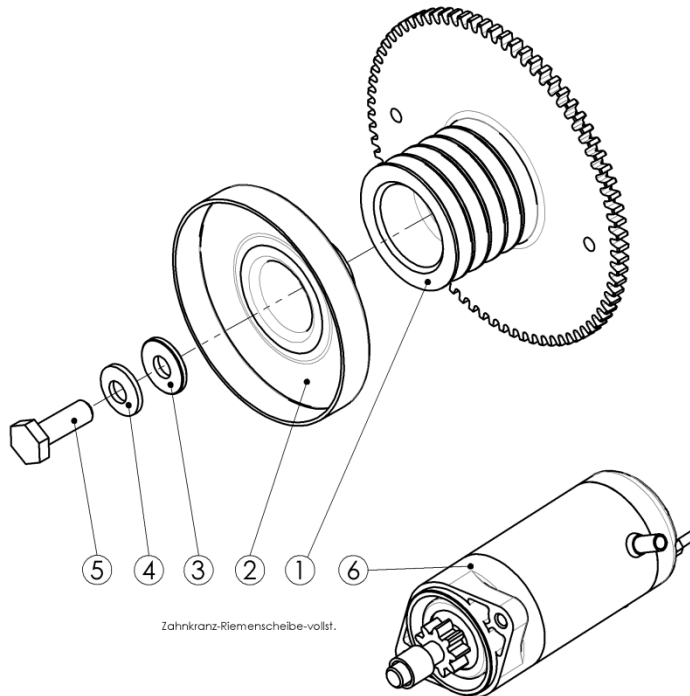
Baureihe/Type 2625 02 i	Ersatzteil-Liste Parts Catalog	SOLO KLEINMOTOREN GMBH
--	---	---

Pos Nr. Pos No.	Teil Nr. Part No.	Menge Quantity	Benennung Description	Anmerkung Annotation
1	25 00 848	1	Auspufftopf muffler	
2	25 00 850	1	Schiebestück slide	
3	00 73 450	2	Dämpfungsfeder spring dampening	
4	00 34 117	4	Federring 8 DIN 128 A spring washer	
5	00 10 139	4	Zylinderschraube DIN 912 8.8 VZ M8 x 16 screw	
6	25 00 849	1	Auspuffkrümmer manifold	
7	00 12 259	1	6KT Schraube DIN931 M8x35 8.8 Zn screw	
8	00 34 128	2	Federscheibe 8 DIN 137B spring washer	
9	00 28 107	1	Sechskantmutter M8 DIN 980 hex nut	

Stül-Bild 9 Auspuff-2625-01-02-03.xls

Anmerkungen / Annotations

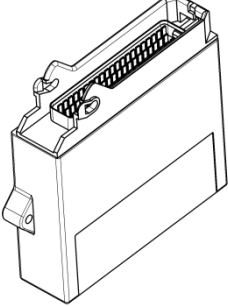
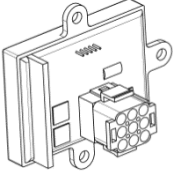
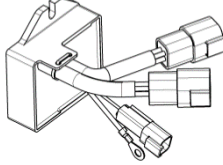
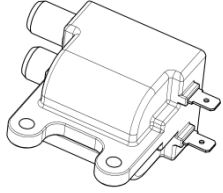
3.6 Abtrieb / Drive side



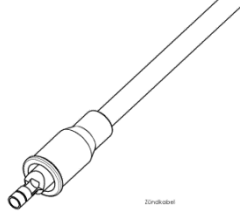
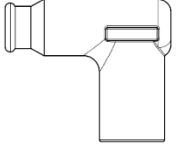


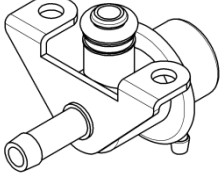
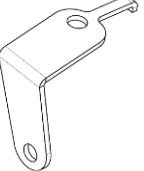
Pos Nr. Pos No.	Teil Nr. Part No.	Menge Quantity	Benennung Description	Anmerkung Annotation
1	20 38 415	1	Zahnkranz - Riemenscheibe tooth rim, hub	Beim Hersteller der Zelle bestellen Order from aircraft manufacturer
2	20 31 280	1	Bremsglocke brake device	
3	00 31 635	1	Scheibe 32 x 13 x 3,5 washer	
4	00 72 153	1	SCHEIBE 13 x 29 x3 SPN. spring washer	
5	00 12 386	1	Sechskantschraube 1/2" 20 UNF x 38 hex nut	
6	23 00 781	1	Anlasser starter	

Stül-Zahnkranz-Riemenscheibe-Anlasser-2625-02i.xls

3.7 Elektronische Steuergeräte und Zubehör / Electronic Boxes and equipment

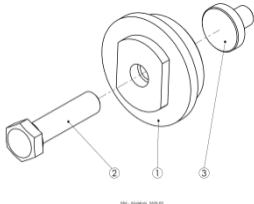
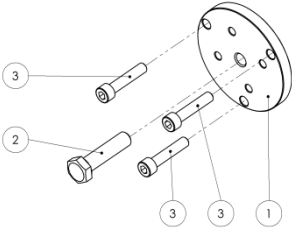
Teil Nr. Part No.	Menge Quantity	Benennung Description	Anmerkung Annotation
23 00 886	1	Motorsteuerung engine cpu 	
23 00 896	1	Elektronikeinheit Redundanzsystem Electronicbox redundance system 	
23 00 885	1	Regler Ducati regulator 	
23 00 883 (23 00 883 V1)	2	Zündspule ignition coil 	Die Zündspule ist unter der Nummer 2300883V1 auch mit Kabelanschlüssen an Stelle der Steckkontakte erhältlich The ignition coil is also available with wires instead of the pins shown. Please order 2300883V1

Baureihe/Type 2625 02 i	Ersatzteil-Liste Parts Catalog	SOLO KLEINMOTOREN GMBH
--	---	---

00 84 918	4	Zündkabel ignition wire 	
23 00 701	4	Zündkerzenstecker spark plug connector 	
23 00 500	4	Zündkerze spark plug 	
23 00 889	1	Sensor Lufttemperatur temperature sensor 	air
23 00 884	1	Kraftstoffregler fuel pressure regulator 	
20 43 190	1	Winkelstück Zylinderkopf Bracket Cylinder Head 	Bei Schempp Hirth Used by Schempp Hirth

2625-02i_Elektronik.xls

3.8 Zubehör / accessories

Pos Nr. Pos No.	Teil Nr. Part No.	Menge Quantity	Benennung Description	Anmerkung Annotation
1	00 80 585	1	Abzieher, Abtriebseite pull off device, driveside 	
2	00 10 140	1	Zylinderschraube M 12 x 50 DIN 933 Screw	
3	00 80 588	1	Druckstück ram	
1	00 80 530	1	Abzieher Ducati pull off device 	
2	00 10 140	1	Zylinderschraube M 12 x 50 DIN 933 screw	
3	00 10 150	3	Zylinderschraube M8x40 Din912 screw	
	00 80 525	2	Zündkerzenschlüssel plug spanner	Ohne Bild No picture

Stüll-Bild 4 Zündung-2625-01-02-Binder.xls