

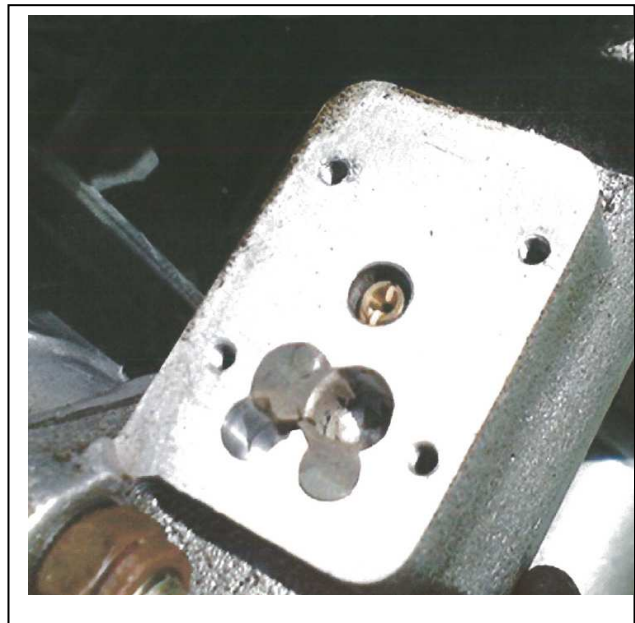
Kennblatt Nr. Type Certificate Data Sheet No.	4603 Ausgabe 5 vom 18. Dezember 2001 4603 Issue 5, December 18 th , 2001
Gegenstand	Kontrolle des in Flugrichtung vorderen Vergasergehäuses und gegebenenfalls Austausch des Teils.
Subjekt	<p>2 350 Werksnummern 490 bis 530 2 350 D Werksnummern 1 bis 35</p> <p>Check of the carburetor housing of the front cylinder in flight direction and if necessary replacement of the part.</p> <p>2 350 engine serial numbers 490 to 530 2 350 D engine serial numbers 1 to 35</p>
Dringlichkeit	Bei einem Leistungsabfall sofort, oder bei nächster 25 Std Kontrolle jedoch spätestens bis zum 31.12.2011
Urgency	If a power loss occurs immediately or with the next 25 h inspection but latest December 31 st , 2011
Vorgang	Bei einem Teil der oben aufgeführten Motoren wurde ein Bearbeitungsfehler an den Vergasergehäusen des in Flugrichtung vorderen Vergasers mit Giesharz behoben. Durch die Einwirkung des Kraftstoffes kann es zur Auflösung des Harzes kommen. Dabei können Bohrungen, durch die Kraftstoff fließt verstopft werden. Die Regeleinheit des Vergasers ist zu demontieren und es ist zu kontrollieren, ob am Gehäuse Bohrungen mit Giesharz ausgefüllt sind. Ist dies der Fall dann ist die Vergaseranlage zu demontieren und das Teil auszutauschen.
Condition	Because of a mistake during the machining of the housing of the front carburetor in flight direction on some of the above mentioned engines the mistake was corrected by applying resin. The resin can disintegrate because of fuel and particles of the resin can block bores in the housing. The metering device of the carburetor has to be dismantled and it must be checked if bores in the housing are filled with resin. If so then the housing has to be replaced.
Maßnahmen	Ausbau der Regeleinheit am vorderen Vergaser und Sichtprüfung. Wenn nötig Austausch des Vergasergehäuses durch ein neues Teil. Die im Vergasergehäuse eingeschraubte Düse ist in das neue Teil einzubauen (vorsichtig anziehen). Die übrigen Drehmomente sind dem Motorhandbuch zu entnehmen.
Actions	Removal of the metering device of the front carburetor and visual check. If necessary replacement of the housing by a new part. The main nozzle mounted in the housing has to be used for the new part (tighten carefully). For other necessary torques please use the engine manual.

Ausgabe 1
26. Juli 2011ersetzte Ausgabe
-Verantw. Fachgebiet
W. EmmerichMPL
A. Hedrich

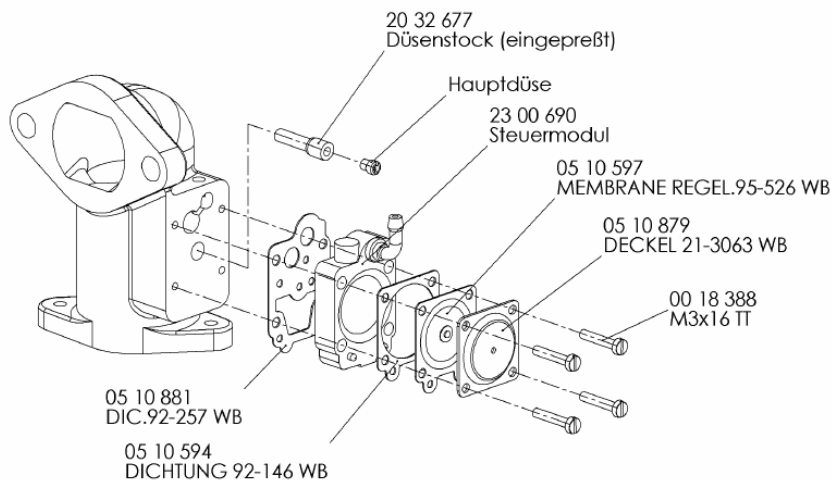
Material	20 12 851 Ansaugstutzen vorn/Manifold 1 Stck. 20 61 335 Dichtung Vergaser/Gasket 4 Stck. 05 10 881 Dichtung/Gasket 1 Stck. Siehe Explosionszeichnung unten– see exploded view below
Hinweis	Die Maßnahmen können außerhalb von genehmigten Betrieben durchgeführt werden und sind dann von freigabeberechtigtem Personal nach Teil-66 (in Deutschland: vom Prüfer Klasse 3) gemäß M.A.801 c) und f) freizugeben.
Note	The measures can be performed outside of approved organisations but have to be released by certifying staff according Part-66 M.A.801 c) and f).



Neues Teil
New part



Schadhaftes Teil
Part to be replaced



Ausgabe 26. Juli 2011	1	ersetzte Ausgabe -	Verantw. Fachgebiet W. Emmerich	MPL A. Hedrich
--------------------------	---	-----------------------	------------------------------------	-------------------