

solo

KLEINMOTOREN GMBH
Postfach 600152
D71050 Sindelfingen

Technische Mitteilung Service Bulletin 4603 – 16 Motor/Engine SOLO 2 350

Seite 1 von 3

Motortyp: Solo 2350
Engine type: Solo 2350

Gegenstand Umbau des Motors 2350 auf eine Version mit elektrischem Anlasser, welcher direkt auf die Kurbelwelle wirkt. Änderung der Verkaufsbezeichnung des Motors in 2350e.

Subject Change of the engine 2350 into a version with electric starter which is connected directly to the crankshaft. Change of the sales designation to 2350e.

Dringlichkeit keine
Urgency none

Vorgang Der Motor wird komplett zerlegt und eine neue Kurbelwelle wird eingebaut. An Stelle des hinteren Gehäusedeckels wird vom Flugzeughersteller ein Anlasser (BLDC) eingebaut. Die elektrische Steuerung des Anlassers wird ebenfalls vom Flugzeughersteller eingebaut. Der Umbau des Motors (Kurbelwelle) erfolgt beim Hersteller des Motors.
Material siehe Materialliste.

Condition After dismantling the engine completely a new crankshaft has to be used. Instead of the rear cover an electric starter (BLDC) is mounted by the aircraft manufacturer. The control of the starter will also be added by the aircraft manufacturer. The change of the crankshaft can only be made by the engine manufacturer.
Material see bill of material.

Maßnahmen Ein neues Handbuch ist erforderlich.
Actions A new manual is required.

Material Siehe folgende Liste

Material See the following bill of material

Teile die entfallen/Parts which are obsolete			
Pos.	Teilenummer/ Part-No.	Menge/Number of pieces	Bezeichnung/Description
1	2200805	1	Kurbelwelle / Crankshaft
2	2031151	1	Deckel / Cover
3	0034105	4	Scheibe / Washer
4	0013130	4	Senkschraube / Countersunk head screw
5	2800272	2	DEKO-Ventil / Decompression valve

Datum / Date: 19.05.2015	Ersetzte Ausgabe / replaced issue -----	Verantw. Person/respons. person W. Emmerich
-----------------------------	--	--

solo

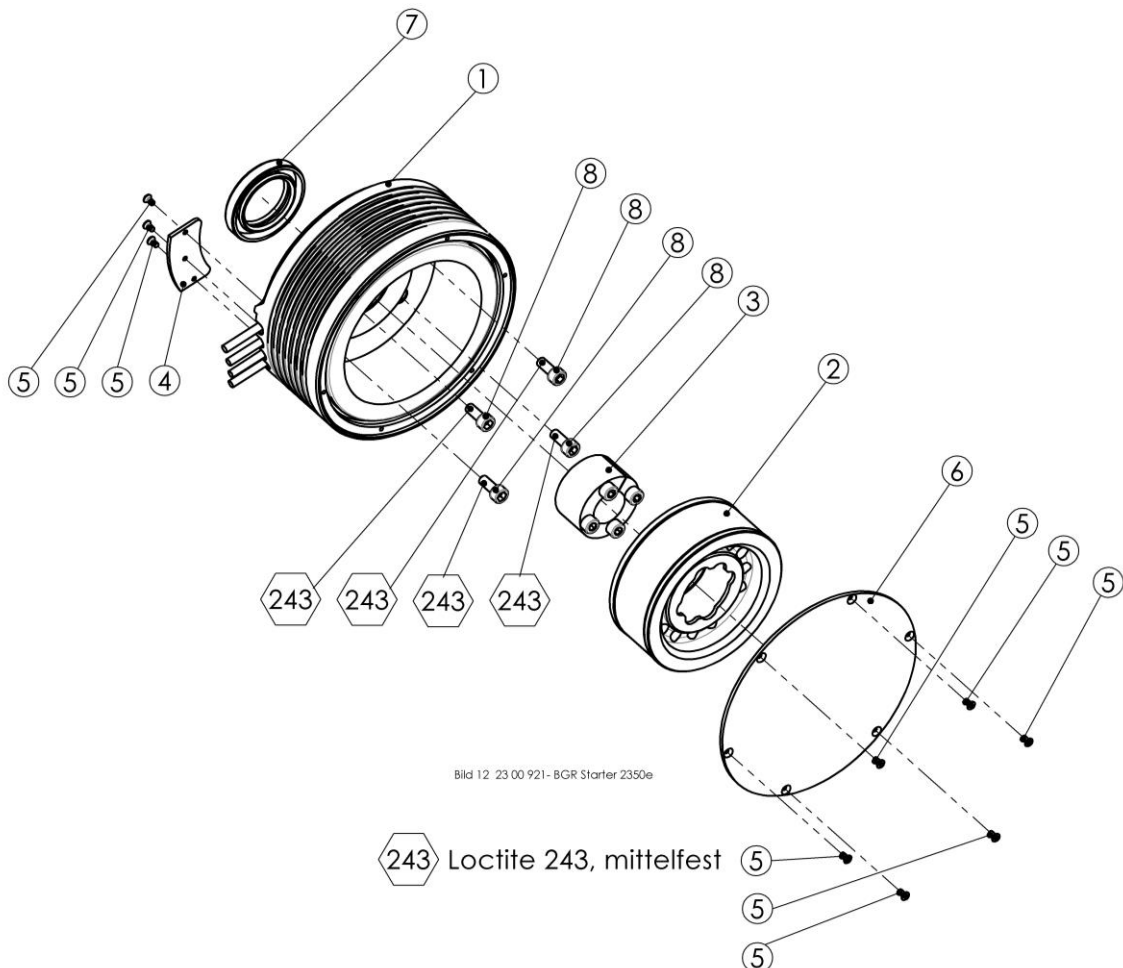
KLEINMOTOREN GMBH
Postfach 600152
D71050 Sindelfingen

Technische Mitteilung Service Bulletin 4603 – 16 Motor/Engine SOLO 2 350

Seite 2 von 3

Neue Teile/New parts

Pos.	Teilenummer/ Part-No.	Menge/Number of pieces	Bezeichnung/Description
-	2200955	1	Kurbelwelle / Crankshaft
1	2300918	1	Gehäuse-Stator HP 860 / Housing Stator
2	2300920	1	Buchse HP860-40 P42 / Rotor
3	2300919	1	Spannsatz HP 860 / Clamping set
4	2042190	1	Abdeckung vorn / Cover front
5	0013200	9	Senkschraube M2,5x5 / Countersunk screw
6	2042191	1	Abdeckung hinten / Cover rear
7	0054254	1	WD-Ring 30x47x7 / Seal
8	0010266	4	Zyl. Schraube M5x12 / Screw



Datum / Date: 19.05.2015	Ersetzte Ausgabe / replaced issue -----	Verantw. Person/respons. person W. Emmerich
-----------------------------	--	--

solo

KLEINMOTOREN GMBH
Postfach 600152
D71050 Sindelfingen

**Technische Mitteilung
Service Bulletin
4603 – 16
Motor/Engine SOLO 2 350**

Seite 3 von 3

Hinweis Der Umbau des Motors (Kurbelwelle) erfolgt beim Hersteller des Motors. Der Einbau des Anlassers, der Steuerung und der Einbau der Dekompressionsventile erfolgt beim Flugzeughersteller.

Note The change of the engine (crankshaft) can only be made by the engine manufacturer. The installation of the starter, the control and the installation of the decompression valves are done by the aircraft manufacturer.

Datum / Date: 19.05.2015	Ersetzte Ausgabe / replaced issue -----	Verantw. Person/respons. person W. Emmerich
-----------------------------	--	--