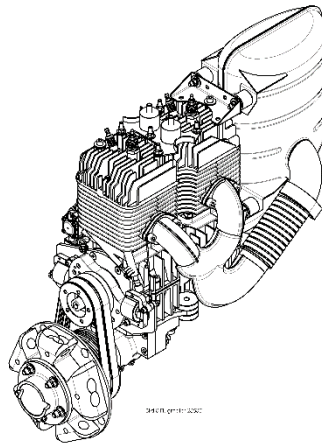


solo

service

Ersatzteil-Liste / Parts Catalog **Flugmotor / Aircraft Engine**

solo 2350 D



solo Kleinmotoren GmbH
Postfach 60 01 52
D 71069 Sindelfingen
Tel.: (0049) 7031 - 3010
Fax.: (0049) 7031 – 301195
Ausgabe 5 vom 18.01.2019
2350 D 20130205

Inhaltsverzeichnis / Table of contents

1	Struktur der ET-Liste / Parts Catalog Structure.....	3
2	Änderungsstand der ET- Liste / Update Status.....	3
3	Baugruppen / Components	4
3.1	Kurbelgehäuse, Kurbelwelle / Crankcase, Crankshaft.....	4
3.2	Zylinder, Zylinderköpfe / Cylinder,Cylinder-Heads.....	7
3.3	Zündung / Ignition System	10
3.4	Magnetrad / Fly Wheel.....	13
3.5	Vergaseranlage / Carburettor system	15
3.6	Lagerbock / mount	18
3.7	Propellerwelle / Propeller Shaft.....	21
3.8	Luftleitbleche / Air baffle	23
3.9	Auspuffanlage / Exhaust System	24
3.10	Zubehör / Accessories	26

Baureihe/Type 2350 D	Ersatzteil-Liste Parts Catalog	SOLO KLEINMOTOREN GMBH
---------------------------------	---	---------------------------------------

1 Struktur der ET-Liste / Parts Catalog Structure

Die ET-Liste ist in Motorbaugruppen gegliedert. Die Bauteile jeder Baugruppe sind in einer Explosionszeichnung dargestellt und durch ihre Positionsnummern den Einträgen in der nachfolgenden Liste zugeordnet.

In der Regel bilden die Positionsnummern die Reihenfolge des Zusammenbaus der einzelnen Bauteile ab.

Klebe- und Dichtmittel sind in der Explosionsdarstellung hinsichtlich Art und Ort der Verwendung in Sechsecken dargestellt.

The Parts Catalog structure is component oriented. For each component you will find a exploded assembly drawing and a table linked to the drawing by position numbers. Generally the order of position numbers indicates the sequence of assembly.

2 Änderungsstand der ET- Liste / Update Status

Ausgabe Nr. Release	Datum Date	ersetzt Ausgabe replaces release	Datum Date	Unterschrift Signature
2	22.04.2011	1	12.1997	W. Emmerich
	13.08.2014	2	04.2011	W. Emmerich
4	11.12.2018	3	08.2014	W. Emmerich
5	12.03.2019	4	12.2018	W. Emmerich
6	27.01.2022	5	01.2022	

3 Baugruppen / Components

3.1 Kurbelgehäuse, Kurbelwelle / Crankcase, Crankshaft

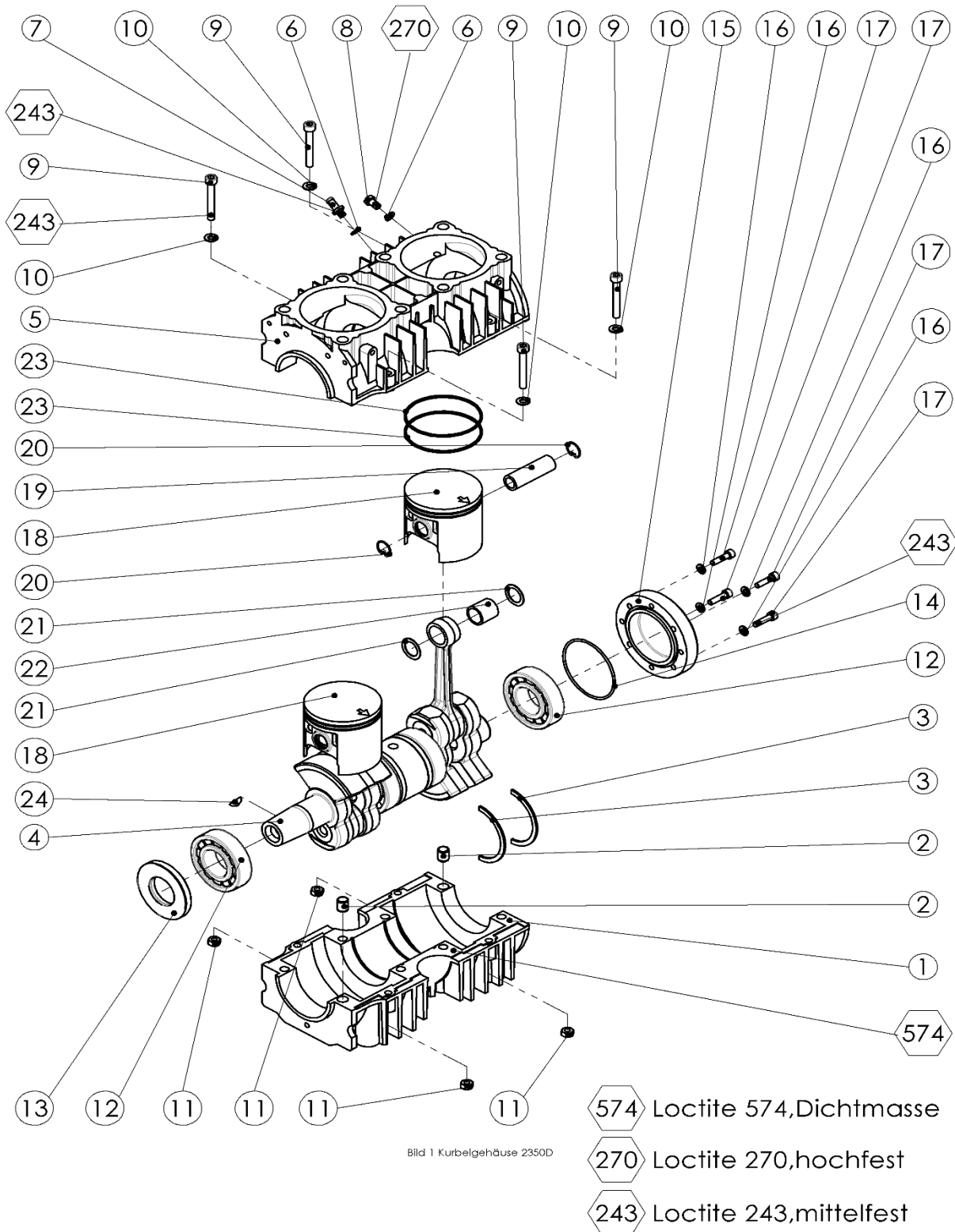


Bild 1 Kurbelgehäuse 2350D

Baureihe/Type 2350 D	Ersatzteil-Liste Parts Catalog	SOLO KLEINMOTOREN GMBH
---------------------------------	---	---------------------------------------

Pos Nr. Pos No.	Teil Nr. Part No.	Menge Quantity	Benennung Description	Anmerkung Annotation
1		1	Kurbelgehäuse UT. crankcase bottom part	nicht einzeln bestellbar, siehe Anmerkung 1 not separately available, see annotation 1
2		2	Paßhülse spacer	nicht einzeln bestellbar, siehe Anmerkung 1 not separately available, see annotation 1
3	20 48 214	2	Fixierring fixing ring	
4	22 00 805	1	Kurbelwelle crankshaft	
5		1	Kurbelgehäuse OT. crankcase upper part	nicht einzeln bestellbar, siehe Anmerkung 1 not separately available, see annotation 1
6	00 61 254	2	Dichtring 6 x 10 x 1 7603 CU. gasket ring	
7	00 67 101	1	Nippel fitting	
8	00 10 153	1	Zylinderschraube M6 x 10 DIN 84 screw	
9	00 10 122	4	Zylinderschraube M6 x 45 DIN 912 screw	
10	00 34 107	4	Federscheibe 6 137 B spring washer	
11	00 28 111	4	Sechskantmutter M 6 DIN 934 hex. nut	
12	00 50 200	2	Rollenlager 30 x 62 x 16 N J 206 C 3 roller bearing	
13	00 54 191	1	Wellendichtring 30 x 62 x 7 2S seal	
14	00 62 231	1	O- Ring 62 x 2 o-ring	
15	20 31 152	1	Deckel cover	
16	00 34 100	4	Sicherungsscheibe 5,3x9x0,6 Schnorr lock washer	
17	00 10 541	4	Zylinderschraube M 5 x 20 DIN 912 screw	

Baureihe/Type 2350 D	Ersatzteil-Liste Parts Catalog	SOLO KLEINMOTOREN GMBH
---------------------------------	---	---------------------------------------

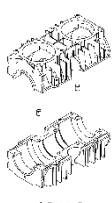
Pos Nr. Pos No.	Teil Nr. Part No.	Menge Quantity	Benennung Description	Anmerkung Annotation
18	22 00 782	2	Kolben 70mm piston	
19	20 31 534	2	Kolbenbolzen piston pin	
20	00 55 187	4	Sicherungsring 16 x 1 safety washer	
21	00 31 251	4	Scheibe 16 x 23 x 0,6 washer	
22	00 52 167	2	Nadelkäfig 16 x 20 x 20 needle bearing	
23	20 48 266	4	Kolbenring 70 x 1,5 70910 piston ring	
24	00 75 108	1	Scheibenfeder 4 x 5 6888 woodruff key	

Stüli-Bild 1 Kurbelgehäuse-2350D.xls

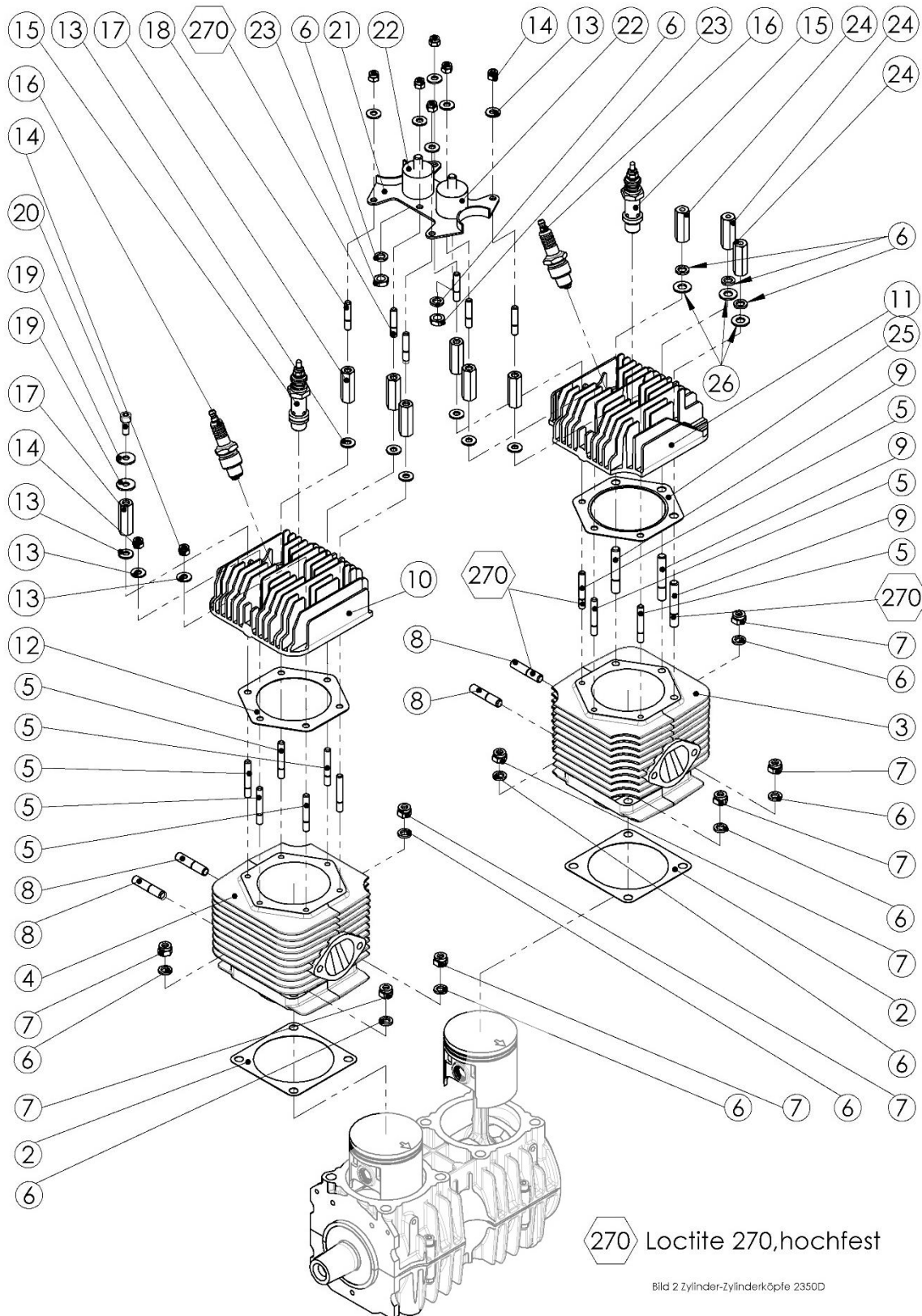
Anmerkungen / Annotations

Das Kurbelgehäuse besteht aus folgenden Einzelteilen, die nur zusammen geliefert werden können.

The complete crankcase consists of following single parts. Can be ordered only as set.

1	Teilnummer Part No.	Bezeichnung descripton	Beinhaltet Pos.Nr. consists of Pos. No.	Anzahl Quantity
	21 00 404	Kurbelgehäuse vollständig crankcase complete 	1	1
			2	2
			5	1

3.2 Zylinder, Zylinderköpfe / Cylinder, Cylinder-Heads



Baureihe/Type 2350 D	Ersatzteil-Liste Parts Catalog	SOLO KLEINMOTOREN GMBH
---------------------------------	---	---------------------------------------

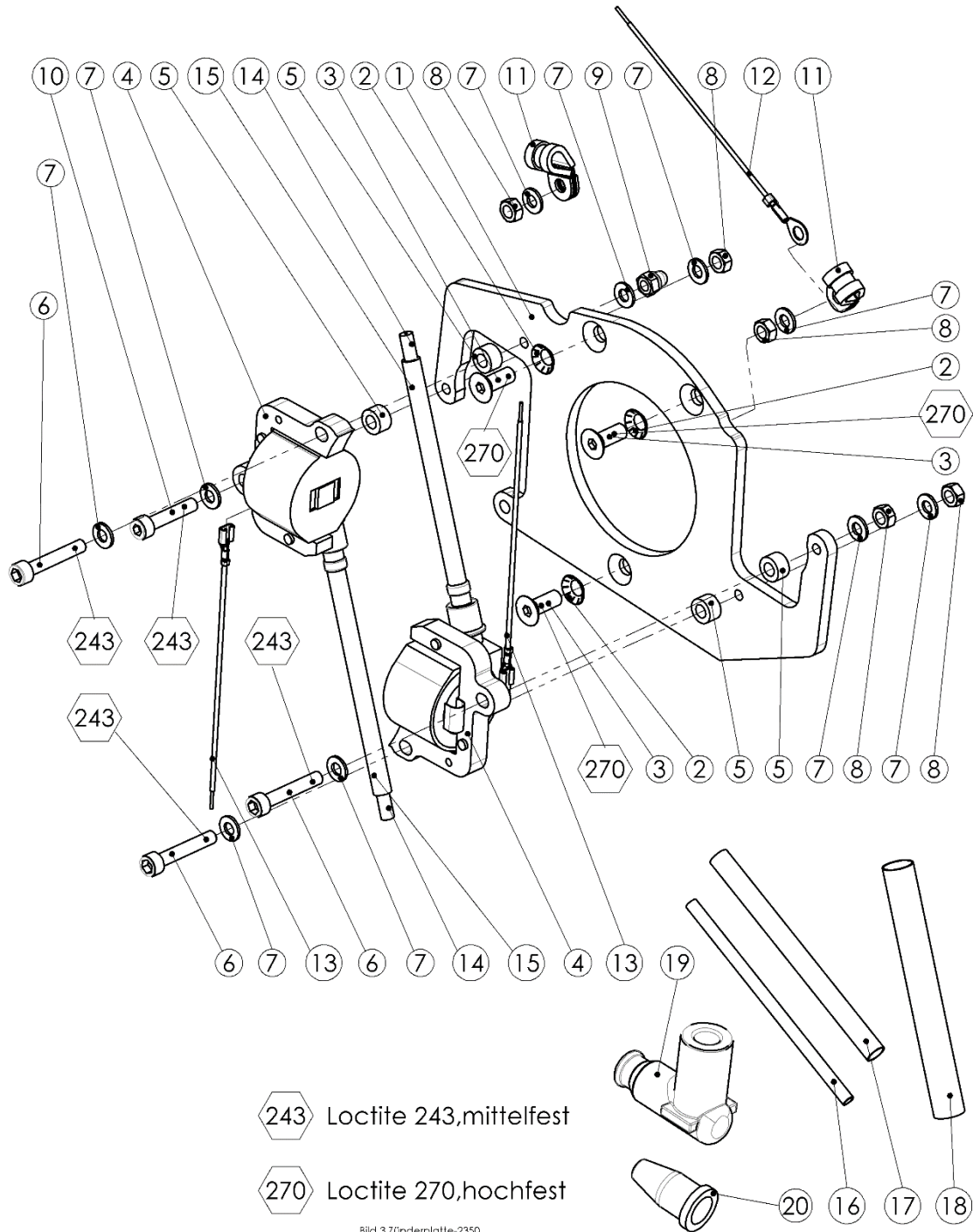
Pos Nr. Pos No.	Teil Nr. Part No.	Menge Quantity	Benennung Description	Anmerkung Annotation
2	20 61 288	2	Zylinderdichtung cylinder base gasket	
3	20 11 713	1	Nikasil Zylinder 70mm hinten cylinder rear	
4	20 11 716	1	Nikasil Zylinder 70 mm vorne cylinder front	
5	00 15 206	9	Stiftschraube M6 x 30 DIN 835 stud	
6	00 34 115	13	Sicherungsscheibe 8 lock washer	
7	00 20 208	8	Sechskantmutter M8 Thermak hex nut	
8	00 15 208	4	Stiftschraube M8 x 22 DIN 835 stud	
9	00 15 259	3	Stiftschraube M8 x 35 DIN 835 stud	
10	20 12 831	1	Zylinderkopf - vorne cylinder head front	
11	20 12 833	1	Zylinderkopf - hinten cylinder head rear	
12	20 61 303 V1	1	Zylinderkopfdichtung - vorne cylinder head gasket front	
13	00 72 143	15	Sicherungsscheibe 6 DIN 6796 lock washer	
14	00 28 100	8	Sechskantmutter M6 Thermak hex nut	
15	28 00 272	2	DEKO- Ventil decompression valve	
16	23 00 500	2	Zündkerze W 5 AC 0241245602 spark plug	
17	20 32 680	7	Distanzstück spacer	
18	00 15 215	6	Stiftschraube M 6 x 20 835 - 8.8 Gebo stud	
19	00 30 125	2	Scheibe 6,4x18x1,6 DIN 9021 washer	
20	00 10 123	1	Zylinderschraube M6 x 16 DIN 912 screw	

Baureihe/Type 2350 D	Ersatzteil-Liste Parts Catalog	SOLO KLEINMOTOREN GMBH
---------------------------------	---	---------------------------------------

Pos Nr. Pos No.	Teil Nr. Part No.	Menge Quantity	Benennung Description	Anmerkung Annotation
21	21 00 521	1	Anschlagplatte stop plate	
22	00 94 338	2	Puffer ElastO- 30 x 25 M 8 x 20 59 Shore shock mount	
23	00 28 107	2	Sechskantmutter M8 DIN 980 hex nut	
24	20 32 686	3	Distanzstück spacer	
25	20 61 304	1	Zylinderkopfdichtung - hinten cylinder head gasket rear	
26	00 30 109	1	Scheiben 8,4 B ZN Washer 8,4 B ZN	

Stüli-Bild 2 Zylinder-Zylinderköpfe-2350D.xls

3.3 Zündung / Ignition System



Pos Nr. Pos No.	Teil Nr. Part No.	Menge Quantity	Benennung Description	Anmerkung Annotation
--------------------	----------------------	-------------------	--------------------------	-------------------------

Baureihe/Type 2350 D	Ersatzteil-Liste Parts Catalog	SOLO KLEINMOTOREN GMBH
---------------------------------	---	---------------------------------------

1	20 42 103	1	Zündmodulplatte Ducati ignition plate	
2	00 34 157	3	Scheibe 6,4 DIN 6798 V Fächer spring washer	
3	00 13 237	3	Senkschraube M6 x 16 DIN 7991 countersunk head screw	
4	23 00 800	2	Zündmodul Ducati 3 Zack ignition module Ducati	
5	00 33 379	4	Distanzhülse 10 x 5,4 x 5,8 spacer	
6	00 10 134	3	Zylinderschraube M5 x 30 DIN 912 screw	
7	00 34 100	10	Sicherungsscheibe 5,3x9x0,6 Schnorr lock washer	
8	00 20 131	5	Sechskantmutter M5 EN 27040 hex nut	
9	00 24 121	1	Hutmutter M5 DIN 1587 hexagon cap nut	
10	00 10 158	1	Zylinderschraube M5 x 25 DIN912 screw	
11	00 66 393	2	Schelle 8 x 12 RSGU 1 clamp	
12	00 84 525	1	Massekabel 1150mm wire	
13	00 84 542	2	Kurzschlußkabel 1200mm wire	
14	00 84 130	2	Zündkabel 5 x 1 igniton wire	
15	00 64 292	2	Silikonschlauch 6 x 1 silicone tube	
16	00 64 365	1	Schrumpfschlauch heat shrink tube	
17	00 64 360	1	Schrumpfschlauch heat shrink tube	
18	00 64 403	1	Schrumpfschlauch heat shrink tube	
19	23 00 701	2	Zündkerzenstecker spark plug connector	

Baureihe/Type 2350 D	Ersatzteil-Liste Parts Catalog	SOLO KLEINMOTOREN GMBH
---------------------------------------	---	---

20	00 84 203	2	Regenschutzkappe rain protection cap	
----	-----------	---	---	--

Stül-Bild 9 Zünderplatte-2350.xls

Anmerkungen / Annotation

Die Zündanlage ist auch als ZB verfügbar.
The ignition system is also available as assembly .

Teilnummer Part No.	Bezeichnung description	beinhaltet PosNr. consists of Pos No.
23 00 908	ZB Zündanlage assembly ignition system	1 - 20

3.4 Magnetrad / Fly Wheel

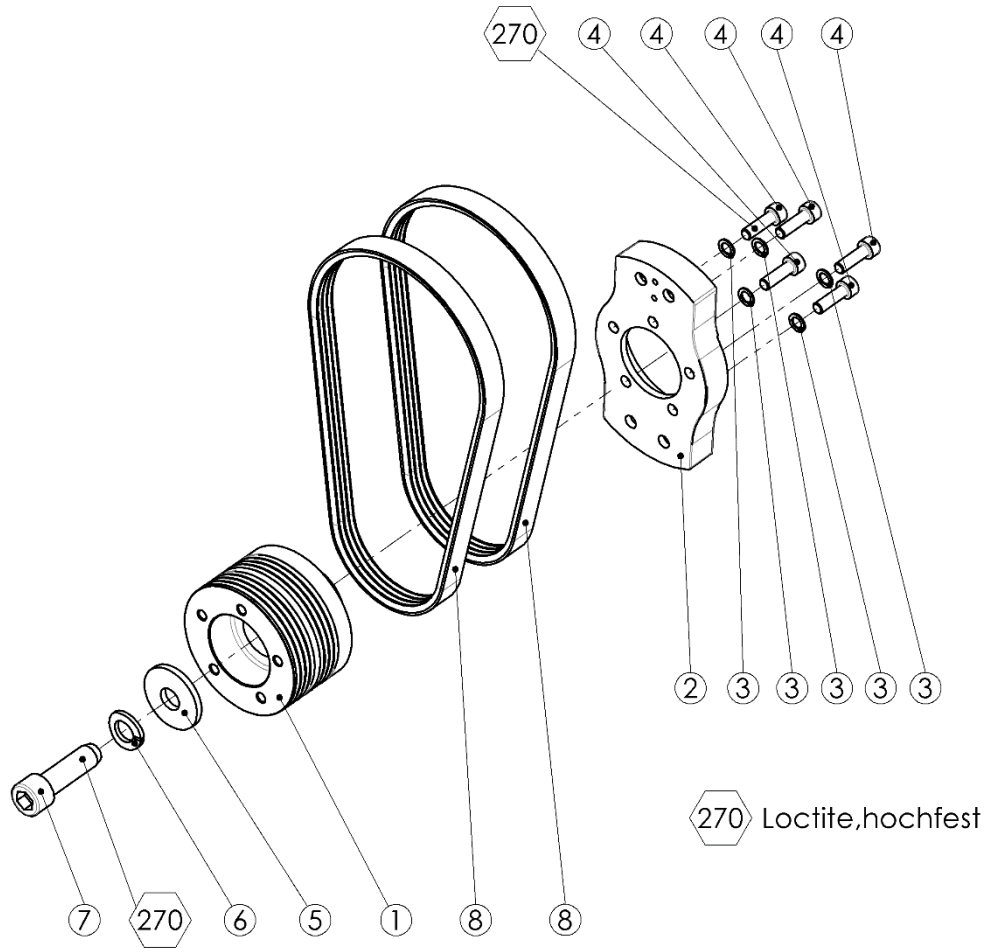


Bild 8 Abtriebswelle 2350D

Baureihe/Type 2350 D	Ersatzteil-Liste Parts Catalog	SOLO KLEINMOTOREN GMBH
---------------------------------------	---	---

Pos Nr. Pos No.	Teil Nr. Part No.	Menge Quantity	Benennung Description	Anmerkung Annotation
1	20 15 300	1	Riemenscheibe-klein belt pulley	
2	44 00 223	1	Magnetrad fly wheel	
3	00 34 120	5	Sicherungsscheibe 6 lock washer	
4	00 10 252	5	Zylschr - M6 x 20 - DIN 912 screw	
5	00 72 151	1	FEDER 12,3 x 35 x 3,5 2350 TE spring washer	
6	00 34 134	1	Federring 12 DIN 128A lock washer	
7	00 11 263	1	Zylinderschraube M12 x 1,5 x 40 L screw	
8	00 57 222	2	Rippenband 526 PK ripped belt	

Stül-Bild 8 Abtriebswelle-2350D.xls

3.5 Vergaseranlage / Carburettor system

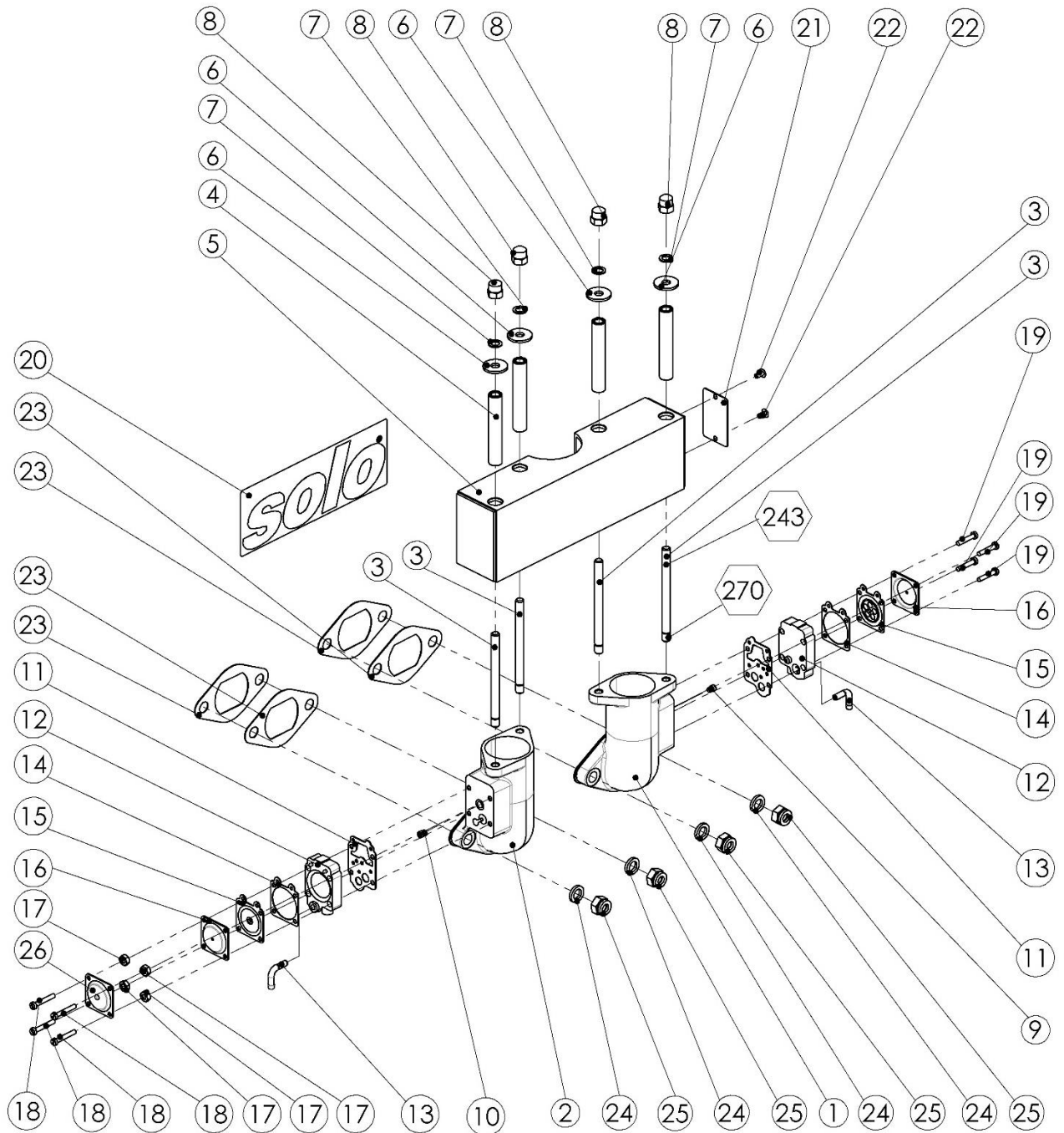


Bild 4 Vergaseranlage 2350D

243 Loctite, mittelfest

270 Loctite, hochfest

Baureihe/Type 2350 D	Ersatzteil-Liste Parts Catalog	SOLO KLEINMOTOREN GMBH
---------------------------------	---	---------------------------------------

Pos Nr. Pos No.	Teil Nr. Part No.	Menge Quantity	Benennung Description	Anmerkung Annotation
1	21 00 785	1	Ansaugstutzen hinten VS. intake manifold rear	
2	21 00 786	1	Ansaugstutzen vorne VS. Intake manifold front	
3	00 15 298	4	Stiftschraube M6 x 70 DIN 939 stud	
4	00 33 319	4	Distanzhülse spacer	
5	23 00 533	1	Ansaugrohr intake box	
6	00 30 125	4	Scheibe 6,4x18x1,6 DIN 9021 washer	
7	00 34 120	4	Sicherungsscheibe 6 lock washer	
8	00 24 110	4	Hutmutter M6 DIN 1587 hexagon cap nut	
9	05 10 170	1	Hauptdüse - 116 hinten main nozzle 116	
10	05 10 846	1	Hauptdüse (114) main nozzle (114)	
11	05 10 881	2	Dichtung 1 gasket 1	
12	23 00 690	2	Steuermodul metering module	
13	00 66 382	2	Nippel fitting	
14	05 10 594	2	Dichtung 2 gasket 2	
15	05 10 597	2	Membrane diaphragm	
16	05 10 879	2	Deckel cover	
17	00 20 106	4	Sechskantmutter M4 DIN 934 hex. nut	
18	00 18 390	4	Zylinderschraube M3 x 20 DIN 84 screw	
19	00 18 388	4	Zylinderschraube M3 x 16 DIN 84 screw	
20	00 68 286	1	Klebeschild SOLO - 150 x 55 label	

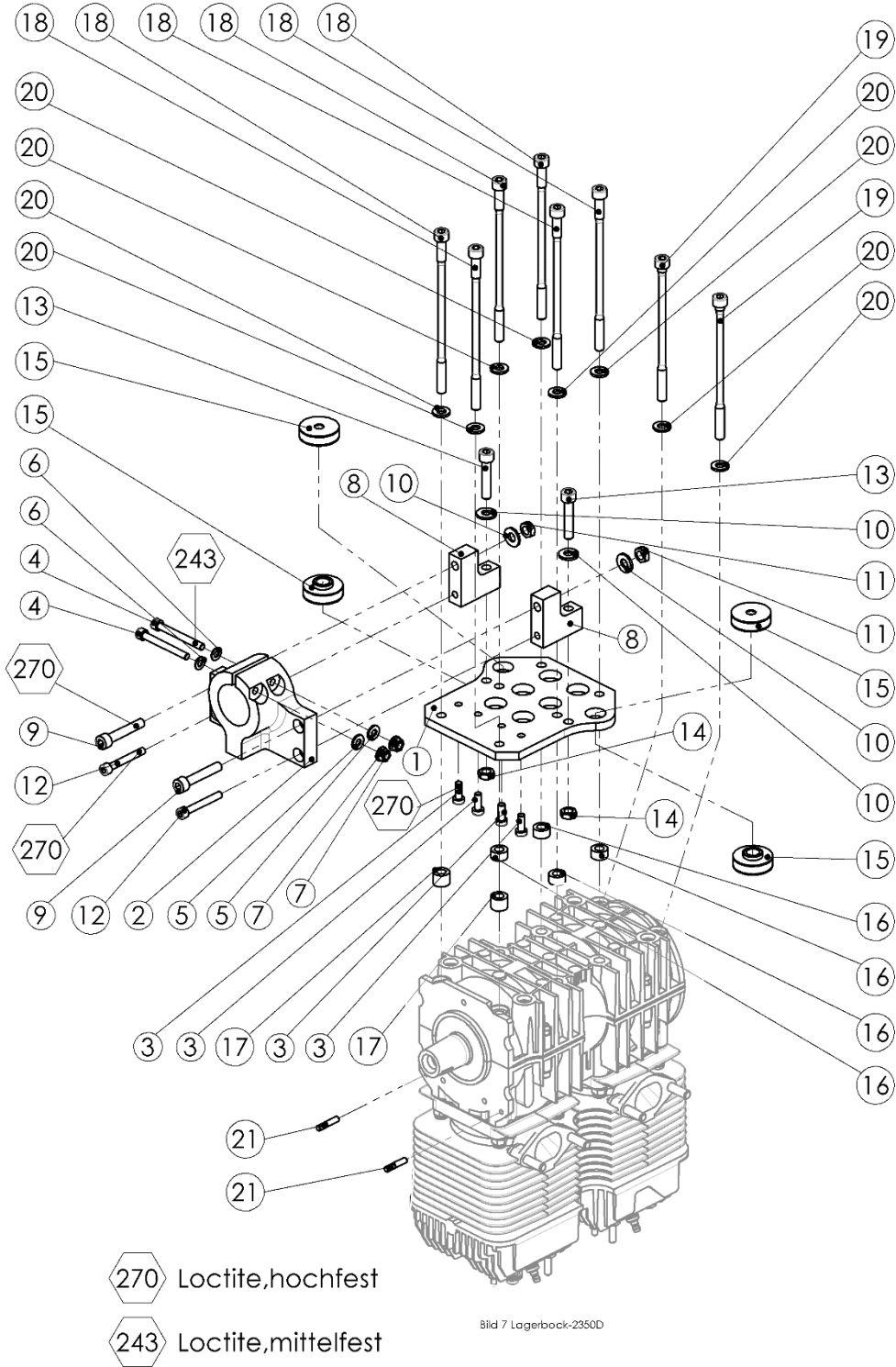
Baureihe/Type 2350 D	Ersatzteil-Liste Parts Catalog	SOLO KLEINMOTOREN GMBH
---------------------------------------	---	---

Pos Nr. Pos No.	Teil Nr. Part No.	Menge Quantity	Benennung Description	Anmerkung Annotation
21	20 49 263 27	1	Typenschild type plate	
22	00 44 266	2	Blindniet 3,2 x 6,4 blind rivet	
23	20 61 335	4	Vergaserdichtung gasket	
24	00 34 115	4	Sicherungsscheibe 8 lock washer	
25	00 20 208	4	Sechskantmutter M8 Thermak hex nut	
26	05 10 879 V1	1	Deckel ohne Loch cover without hole	

Stül-Bild 4 Vergaseranlage-2350D.xls

Anmerkungen / Annotations

3.6 Lagerbock / mount



Baureihe/Type 2350 D	Ersatzteil-Liste Parts Catalog	SOLO KLEINMOTOREN GMBH
---------------------------------	---	---------------------------------------

Pos Nr. Pos No.	Teil Nr. Part No.	Menge Quantity	Benennung Description	Anmerkung Annotation
1	20 21 300	1	Grundplatte - Lagerbock mounting plate	
2	20 25 300	1	Lagerbock mount	
3	00 18 263	4	Zylinderschraube M6 x 16 DIN 6912 screw	
4	00 10 120	2	Zyl.Shr. - M6 x 55 - DIN 912 - 8.8 screw	
5	00 72 143	2	Sicherungsscheibe 6 DIN 6796 lock washer	
6	00 34 107	2	Federscheibe 6 137 B spring washer	
7	00 28 119	2	6KT.MU. M6 FLSH. SI. STO. 980 hex nut	
8	20 21 302	2	Abstützung support	
9	00 10 141	2	M8 x 45 912 - 8.8 screw	
10	00 72 145	4	Spannscheibe 8 DIN 6796 lock washer	
11	00 28 107	2	Sechskantmutter M8 DIN 980 hex nut	
12	00 10 122	2	Zylinderschraube M6 x 45 DIN 912 screw	
13	00 10 150	2	Zylinderschraube M8x40 Din912 screw	
14	00 28 108	2	Sechskantmutter M8 BIW hex nut	
15	00 94 240	4	Pufferring rubber isolator	
16	20 35 321	4	Distanzstück spacer	
17	20 35 322	2	Distanzstück spacer	

Baureihe/Type 2350 D	Ersatzteil-Liste Parts Catalog	SOLO KLEINMOTOREN GMBH
---------------------------------------	---	---

Pos Nr. Pos No.	Teil Nr. Part No.	Menge Quantity	Benennung Description	Anmerkung Annotation
18	00 11 300	6	Dehnschraube M8 - 6 x 160 extension bolt	
19	00 11 298	2	Dehnschraube 6 x 140 M8 extension bolt	
20	00 34 128	8	Federscheibe 8 DIN 137B spring washer	
21	00 15 158	2	Stiftschraube M5 x 15 DIN 835 stud	

*Stüli-Bild 7 Lagerbock-Kurbelgehäuse-
Zylinder-Zylinderköpfe.xls*

3.7 Propellerwelle / Propeller Shaft

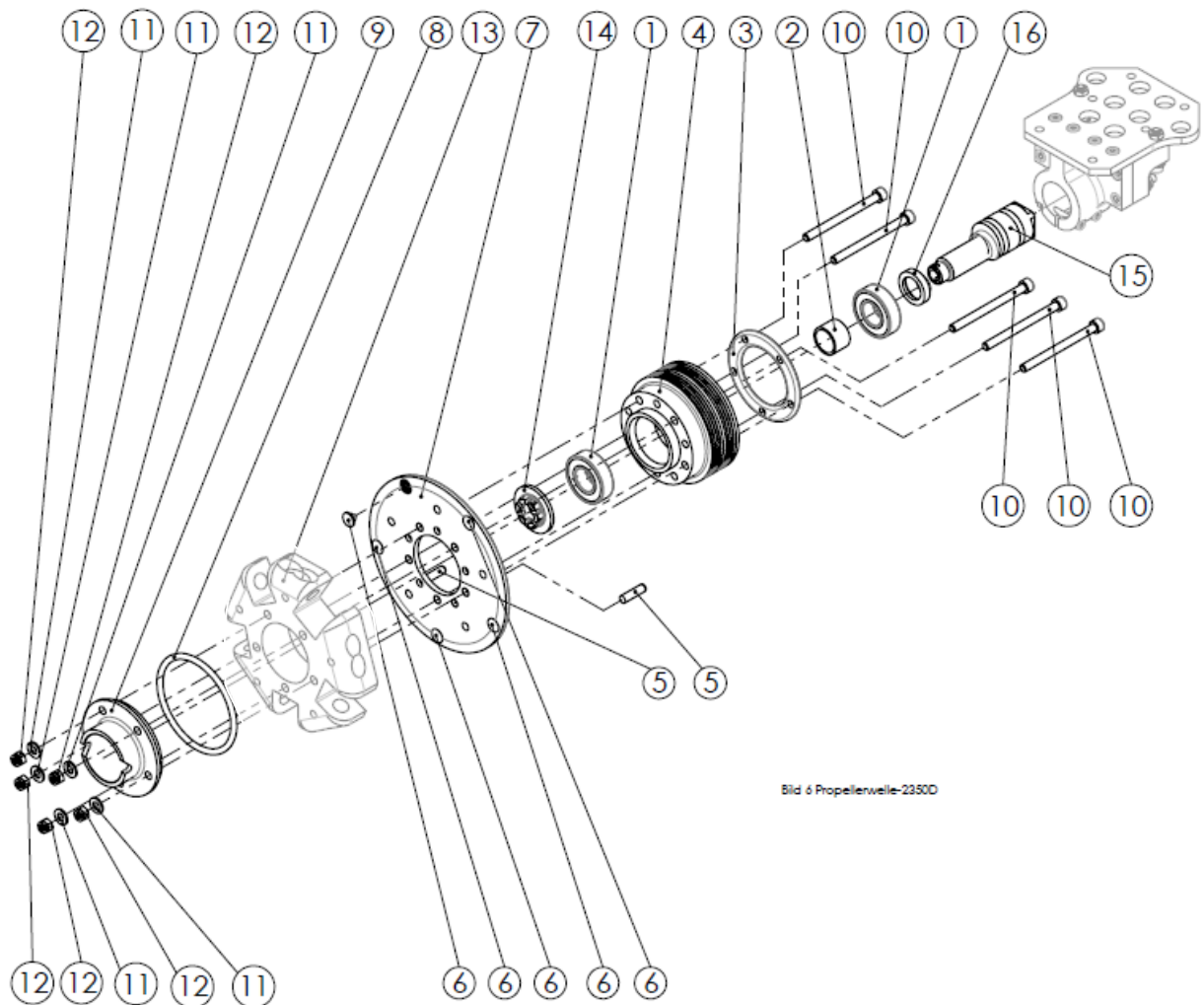


Bild 6 Propellerwelle-2350D

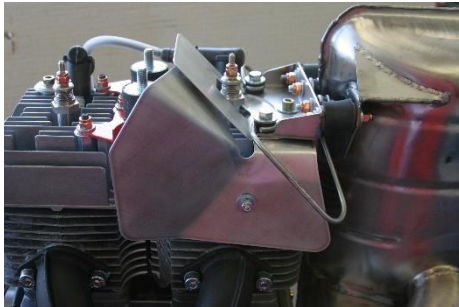
Baureihe/Type 2350 D	Ersatzteil-Liste Parts Catalog	SOLO KLEINMOTOREN GMBH
---------------------------------	---	---------------------------------------

Pos Nr. Pos No.	Teil Nr. Part No.	Menge Quantity	Benennung Description	Anmerkung Annotation
1	00 50 110	2	Kugellager - 25 x 52 x 15 - 6205 - 2 RS bearing	
2	20 35 301	1	Rohr 30 x 2,5 x 20,05 pipe	
3	20 35 301	1	Abdeckring ring cover	
4	20 15 301	1	Große Riemenscheibe belt pulley	
5	00 40 195	5	Stift 8x36 pin	
6	00 94 252	5	Distanzgummi spacer rubber	
7	20 31 302	1	Anschlagscheibe buffer	
8	00 62 141	1	O - Ring 85 x 7 NBR 70 O-ring	
9	20 12 320	1	Anwurfrolle starter pulley	
10	00 10 594	5	M8 x 100 912 - 8.8 screw	
11	00 30 109	5	Scheibe 8,4 125 ST B ZN washer	
12	00 20 208	5	Sechskantmutter M8 Thermak hex nut	
13	nv	1	Propellernabe hub	
14	00 28 143-V2	1	Propellerlager-Sicherheitsmutter safety crown nut	
15	20 31 211V2	1	Propellerachse axle	
16	00 32 142	1	Messing – Scheibe brass disk	

Stüli-Bild 6 Propellerwelle-2350D.xls

3.8 Luftleitbleche / Air baffle





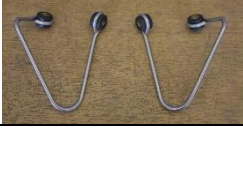

Die nachfolgenden Teile sind bei Schempp-Hirth Flugzeugbau zu bestellen.
Please order subsequent parts from Schempp-Hirth Flugzeugbau.



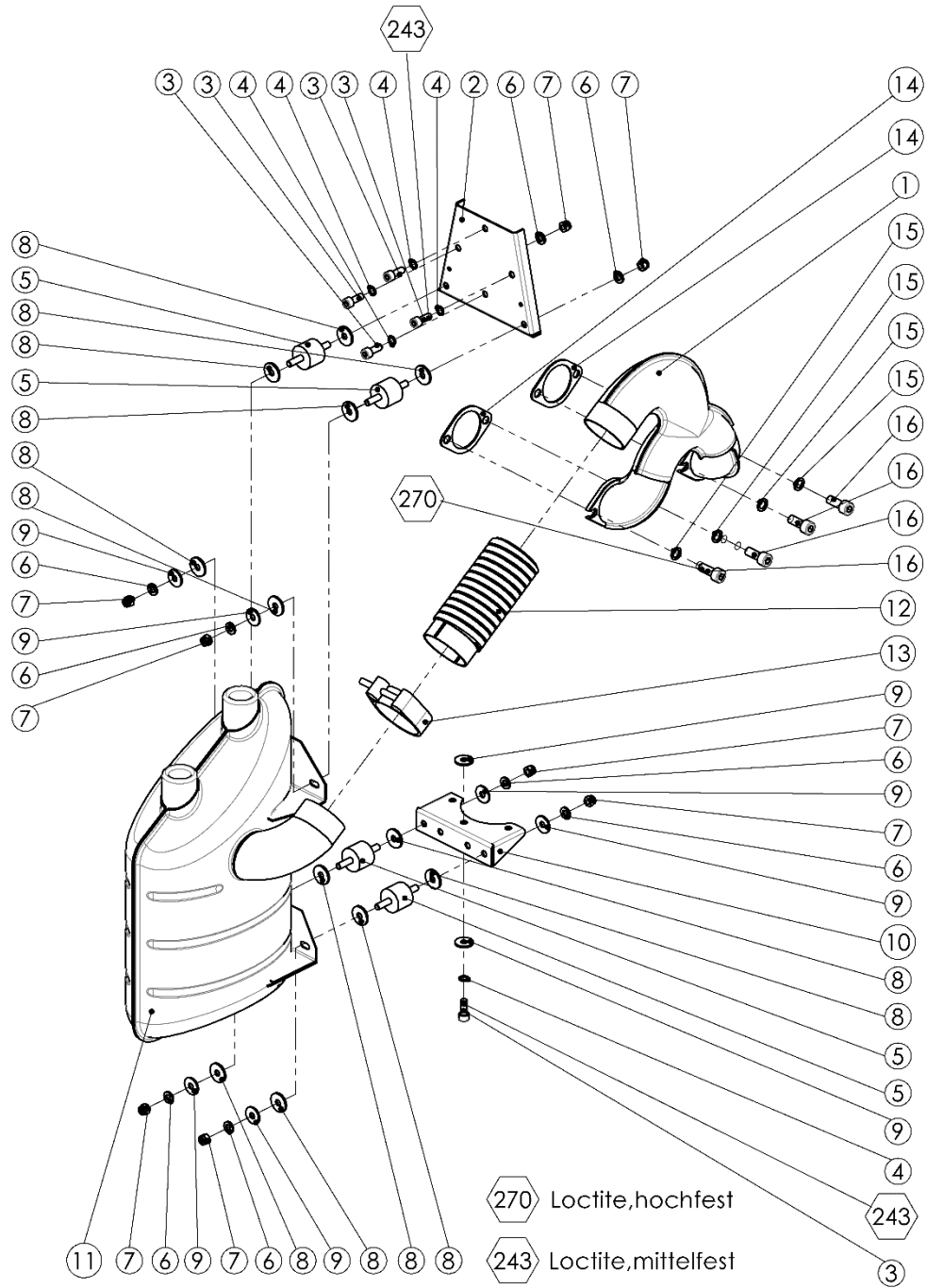
Ansicht auslasseitig
view exhaust sided



Ansicht einlasseitig
view intake sided

Teilnummer Part No.	Bezeichnung descripton		Anzahl
B40-1614	Verbindungsflasche Deko Connection tab deco valve		1
B40-0205	Luftleitblech einlasseitig baffle intake sided		1
B40-3583	Luftleitblech mittig Baffle centric		1
B40-3582	Luftleitblech auslasseitig baffle exhaust sided		1
nv	Fangseilführung links u. rechts Arresting cable guide left and right side		2
nv	Auspuffsicherung Exhaust locking device		1

3.9 Auspuffanlage / Exhaust System



Baureihe/Type 2350 D	Ersatzteil-Liste Parts Catalog	SOLO KLEINMOTOREN GMBH
---------------------------------	---	---------------------------------------



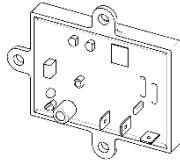
Pos Nr. Pos No.	Teil Nr. Part No.	Menge Quantity	Benennung Description	Anmerkung Annotation
1	25 00 803	1	Auspuffkrümmer exhaust manifold	
2	20 43 201	1	Befestigungsblech Kurbelgehäuse mount	
3	00 10 123	5	Zylinderschraube M6 x 16 DIN 912 screw	
4	00 34 120	5	Sicherungsscheibe 6 lock washer	
5	00 94 103	4	Gi. Metall 25 x 20 M6 x 18 NBR 55 Shore rubber isolator	
6	00 72 143	8	Scheibe 6,4 DIN 125 washer	
7	00 28 100	8	Sechskantmutter M6 Thermak hex nut	
8	00 31 108	12	Scheibe 6,5 x 20 x 2 Hartpapier washer laminated paper	
9	00 30 125	8	Scheibe 6,4x18x1,6 DIN 9021 washer	
10	20 43 200	1	Befestigungsblech Zyl.Kopf mount	
11	25 00 110	1	Auspufftopf 2350D exhaust	
12	00 64 100	1	Schlauchverbindung tube	
13	00 66 108	1	Schelle ABA Power Clamp 49 - 55 clamp	
14	20 61 395	2	Auspuffdichtung gasket	
15	00 34 115	4	Sicherungsscheibe 8 lock washer	
16	00 10 212	4	Zylinderschraube M8 x 20 DIN 912 screw	

Stüli-Bild 5 Auspuffanlage-2350D.xls

Anmerkungen / Annotations

Baureihe/Type 2350 D	Ersatzteil-Liste Parts Catalog	SOLO KLEINMOTOREN GMBH
---------------------------------------	---	---

3.10 Zubehör / Accessories

Teilnummer Part No.	Anzahl Quantity	Bezeichnung descripton	Anmerkung Annotation
23 00 363	1	Benzinpumpe fuel pump 	Nicht mehr lieferbar No longer available
05 10 106	1	Dichtsatz Benzinpumpe seal kit fuel pump	Nicht mehr lieferbar No longer available
23 00 364	1	Benzinpumpe Fuel pump 	Ersatz für Pumpe 23 00 363 Replacement for pump 23 00 363 TM4603-15 beachten Pay attention to TM4603-15
05 10 110	1	Dichtsatz für Benzinpumpe 23 00 364 seal kit for fuel pump 23 00 364	ohne Bild / no Picture
23 00 105	1	Drehzahlbegrenzer Engine speed limiter 	
00 64 359	1	Drahtgeflecht 150cm mesh wire	ohne Bild / no Picture
00 80 525	1	Zündkerzen-Schlüssel	ohne Bild / no Picture