

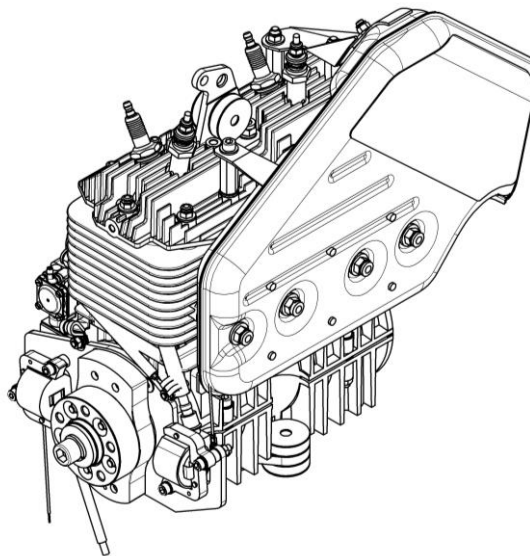
solo

service

Ersatzteil-Liste / Parts Catalog Flugmotor / Aircraft Engine

solo 2350

eingebaut in LAK Flugzeuge /
mounted in LAK airplanes



Flugmotor 2350 - LAK-Niedrige-Zylinderköpfe

solo Kleinmotoren GmbH

Postfach 60 01 52

D 71069 Sindelfingen

Tel.: (0049) 7031 - 3010

Fax.: (0049) 7031 - 301195

Ausgabe 3 vom 18.01.2019

LAK20121127

Inhaltsverzeichnis / Table of Contents

1	Struktur der ET-Liste / Parts Catalog Structure.....	3
2	Änderungsstand der ET- Liste / Update Status.....	3
3	Baugruppen / Components	4
3.1	Kurbelgehäuse, Kurbelwelle / Crankcase, Crankshaft	4
3.2	Zylinder, Zylinderköpfe, Kolben / Cylinder, Cylinder-Heads, Piston	7
3.3	Vergaseranlage / Carburetor System	10
3.4	Zündung / Ignition System.....	13
3.5	Nabe, Magnetrad / Hub , Fly Wheel	16
3.6	Auspuff / Exhaust	18
3.7	Zubehör / Accessories.....	20

Baureihe/Type 2350	Ersatzteil-Liste Parts Catalog	SOLO KLEINMOTOREN GMBH
-------------------------------	---	---------------------------------------

1 Struktur der ET-Liste / Parts Catalog Structure

Die ET-Liste ist in Motorbaugruppen gegliedert. Die Bauteile jeder Baugruppe sind in einer Explosionszeichnung dargestellt und durch ihre Positionsnummern den Einträgen in der nachfolgenden Liste zugeordnet.

In der Regel bilden die Positionsnummern die Reihenfolge des Zusammenbaus der einzelnen Bauteile ab.

Klebe- und Dichtmittel sind in der Explosionsdarstellung hinsichtlich Art und Ort der Verwendung in Sechsecken dargestellt.

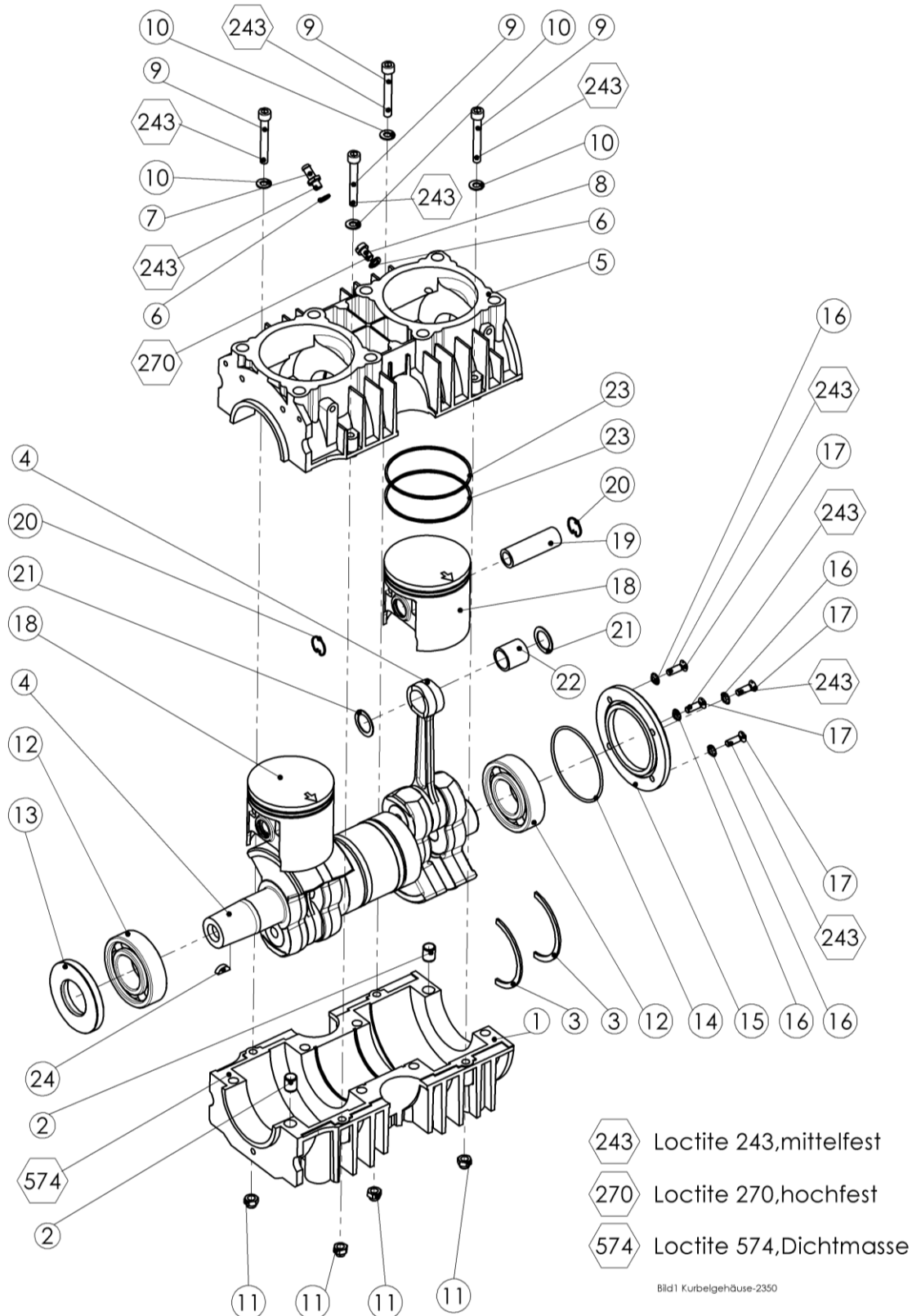
The Parts Catalog structure is component oriented. For each component you will find a exploded assembly drawing and a table linked to the drawing by positionnumbers. Generally the order of positionnumbers indicates the sequence of assembly.

2 Änderungsstand der ET- Liste / Update Status

Ausgabe Nr. Release	Datum Date	ersetzt Ausgabe replaces Release	Datum Date	Unterschrift Signature
1	01.10.2010	—	—	W. Emmerich
2	13.08.2014	1	10.2010	W. Emmerich
3	18.01.2019	2	08.2014	W. Emmerich

3 Baugruppen / Components

3.1 Kurbelgehäuse, Kurbelwelle / Crankcase, Crankshaft



Baureihe/Type 2350	Ersatzteil-Liste Parts Catalog	SOLO KLEINMOTOREN GMBH
-------------------------------	---	---------------------------------------

Pos Nr. Pos No.	Teil Nr. Part No.	Menge Quantity	Benennung Description	Anmerkung Annotation
1		1	Kurbelgehäuse UT. crankcase bottom part	nicht einzeln bestellbar, siehe Anmerkung 1 not separately available, see annotation 1
2		2	Paßhülse spacer	nicht einzeln bestellbar, siehe Anmerkung 1 not separately available, see annotation 1
3	20 48 214	2	Fixierring fixing ring	
4	22 00 805	1	Kurbelwelle crankshaft	
5		1	Kurbelgehäuse OT. crankcase upper part	nicht einzeln bestellbar, siehe Anmerkung 1 not separately available, see annotation 1
6	00 61 254	2	Dichtring 6 x 10 x 1 7603 CU. gasket ring	
7	00 67 101 25	1	Nippel fitting	
8	00 10 153	1	Zylinderschraube M6 x 10 DIN 84 screw	
9	00 10 122	4	Zylinderschraube M6 x 45 DIN 912 screw	
10	00 34 107	4	Federscheibe 6 137 B spring washer	
11	00 28 111	4	Sechskantmutter M6 DIN 980 hex nut	
12	00 50 200	2	Rollenlager 30 x 62 x 16 N J 206 C 3 roller bearing	
13	00 54 191	1	Wellendichtring 30 x 62 x 7 2S seal	
14	00 62 231	1	O- Ring 62 x 2 o-ring	
15	20 31 151	1	Deckel cover	
16	00 34 105	4	Scheibe 5,1 6798 V Fächer washer	
17	00 13 130	4	Senkschraube M5 x16 DIN 963 countersunk head screw	
18	22 00 587	2	Kolben 70 mm piston	Kolbenringe inklusiv piston rings included

Baureihe/Type 2350	Ersatzteil-Liste Parts Catalog	SOLO KLEINMOTOREN GMBH
-------------------------------	---	---------------------------------------

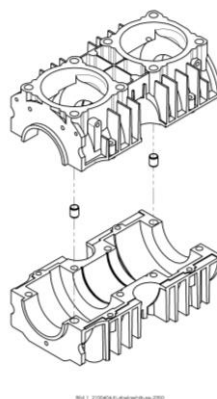
Pos Nr. Pos No.	Teil Nr. Part No.	Menge Quantity	Benennung Description	Anmerkung Annotation
19	20 31 534	2	Kolbenbolzen piston pin	
20	00 55 187	4	Sicherungsring 16 x 1 safety washer	
21	00 31 251	4	Scheibe 16 x 23 x 0,6 washer	
22	00 52 167	2	Nadelkäfig 16 x 20 x 20 needle bearing	
23	20 48 266	4	Kolbenring 70 x 1,5 70910 piston ring	
24	00 75 108	1	Scheibenfeder 4 x 5 6888 woodruff key	

Stüli-Bild 1 Kurbelgehäuse-2350.xls

Anmerkungen / Annotations

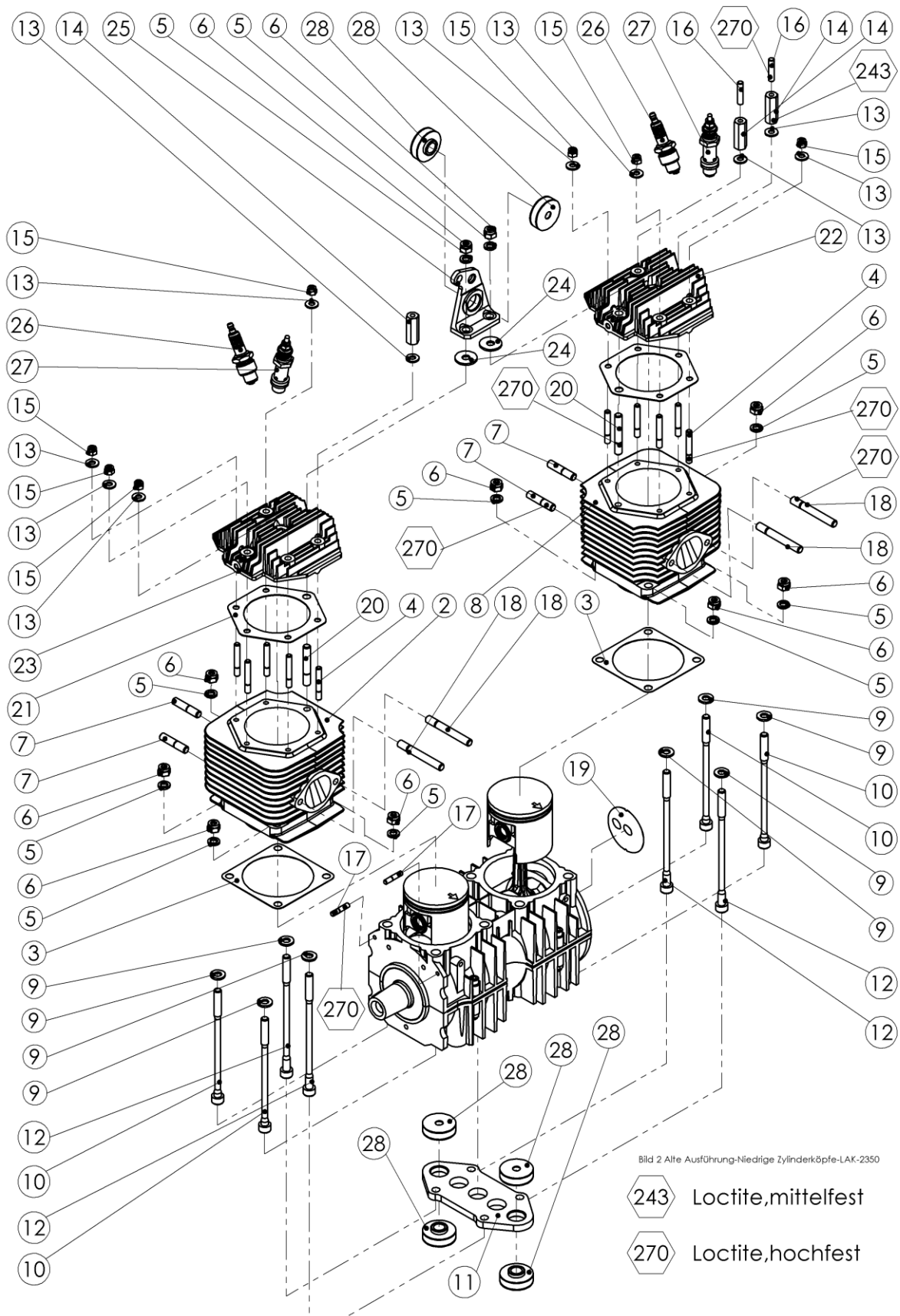
Das Kurbelgehäuse besteht aus folgenden Einzeileilen, die nur zusammen geliefert werden können.

The complete crankcase consists of following single parts. Can be ordered only as set.



1	Teilnummer Part No.	Bezeichnung description	beinhaltet PosNr. consists of Pos No.	Anzahl Quantity
	21 00 404	Kurbelgehäuse vormontiert. Crankcase complete	1	1
			5	1
			2	2

3.2 Zylinder, Zylinderköpfe, Kolben / Cylinder, Cylinder-Heads, Piston



Baureihe/Type 2350	Ersatzteil-Liste Parts Catalog	SOLO KLEINMOTOREN GMBH
-------------------------------	---	---------------------------------------

Pos Nr. Pos No.	Teil Nr. Part No.	Menge Quantity	Benennung Description	Anmerkung Annotation
2	20 11 656	1	NikasilZylinder 70mm vorne cylinder front	
3	20 61 288	2	Zylinderdichtung cylinder base gasket	
4	00 15 206	10	Stiftschraube M6 x 30 DIN 835 stud	
5	00 34 115	10	Sicherungsscheibe 8 lock washer	
6	00 20 208	10	Sechskantmutter M8 Thermak hex nut	
7	00 15 208	4	Stiftschraube M8 x 22 DIN 835 stud	
8	20 11 655	1	NikasilZylinder 70mm hinten cylinder rear	
9	00 34 128	8	Federscheibe 8 DIN 137B spring washer	
10	00 11 298	4	Dehnschraube 6 x 140 M8 extension bolt	
11	20 42 658	1	Motorplatte plate	
12	00 11 299	4	Dehnschraube 6 x 150 M8 extension bolt	
13	00 72 143	10	Sicherungsscheibe 6 DIN 6796 lock washer	
14	20 32 680	3	Distanzstück spacer	
15	00 28 100	7	Sechskantmutter M6 Thermak hex nut	
16	00 15 201	2	Stiftschraube M6 x 15 DIN 835 stud	
17	00 15 158	2	Stiftschraube M5 x 15 DIN 835 stud	
18	00 15 270	4	Stiftschraube M8 x 45 DIN 835 stud	
19	00 69 285	1	Klebeschild SOLO label	
20	00 15 259	2	Stiftschraube M8 x 35 DIN 835 stud	
21	20 61 407	2	Zylinderkopfdichtung cylinder head gasket	

Baureihe/Type 2350	Ersatzteil-Liste Parts Catalog	SOLO KLEINMOTOREN GMBH
-------------------------------	---	---------------------------------------

Pos Nr. Pos No.	Teil Nr. Part No.	Menge Quantity	Benennung Description	Anmerkung Annotation
22	20 12 737	1	Zylinderkopf hinten cylinder head rear	
23	20 12 736	1	Zylinderkopf vorne cylinder head front	
24	00 30 128	2	Scheibe 8,4 DIN 9021 washer	
25	43 00 285	1	Lagerbock VS mount	
26	23 00 500	2	Zündkerze W 5 AC 0241245602 spark plug	
27	28 00 272	2	DEKO- Ventil decompression valve	
28	00 94 240	6	Pufferring rubber isolator	

Stül-Bild 2 Alte Ausführung-Niedrige Zylinderköpfe-LAK-2350.xls

Anmerkungen / Annotations

3.3 Vergaseranlage / Carburator System

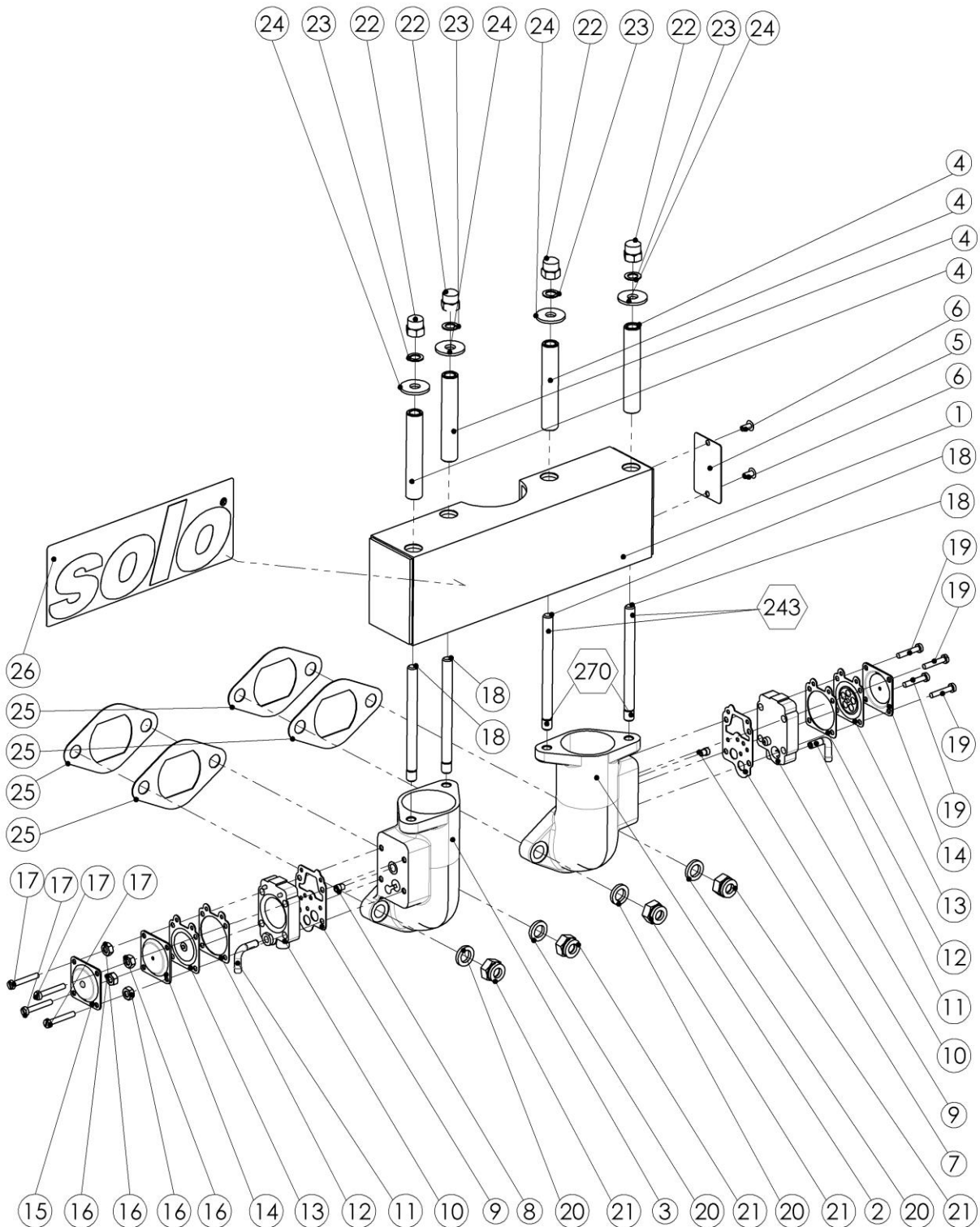


Bild 4 Vergaseranlage-LAK-2350-Walbro

243 Loctite,mittelfest

270 Loctite,hochfest

Baureihe/Type 2350	Ersatzteil-Liste Parts Catalog	SOLO KLEINMOTOREN GMBH
-------------------------------	---	---------------------------------------

Pos Nr. Pos No.	Teil Nr. Part No.	Menge Quantity	Benennung Description	Anmerkung Annotation
1	23 00 533	1	Ansaugrohr intake box	
2	20 12 785	1	Ansaugstutzen hinten intake manifold rear	
3	20 12 786	1	Ansaugstutzen vorne intake manifold front	
4	00 33 319	4	Distanzhülse spacer	
5	20 49 263 27	1	Typenschild type plate	
6	00 44 266	2	Blindniet 3,2 x 6,4 blind rivet	
7	05 10 846	1	Hauptdüse (114) main nozzle (114)	hinten rear
8	05 10 850	1	Hauptdüse (112) main nozzle (112)	vorn front
9	05 10 881	2	Dichtung 1 gasket 1	
10	23 00 690	2	Steuermodul metering module	
11	00 66 382	2	Nippel fitting	
12	05 10 594	2	Dichtung 2 gasket 2	
13	05 10 597	2	Membrane diaphragm	
14	05 10 879	2	Deckel cover	
15	05 10 879 V1	1	Deckel ohne Loch cover without cover	
16	00 20 106	4	Sechskantmutter M4 DIN 934 hex. nut	
17	00 18 390	4	Zylinderschraube M3 x 20 DIN 84 screw	
18	00 15 298	4	Stiftschraube M6 x 70 DIN 939 stud	
19	00 18 388	4	Zylinderschraube M3 x 16 DIN 84 screw	
20	00 34 115	4	Sicherungsscheibe 8 lock washer	

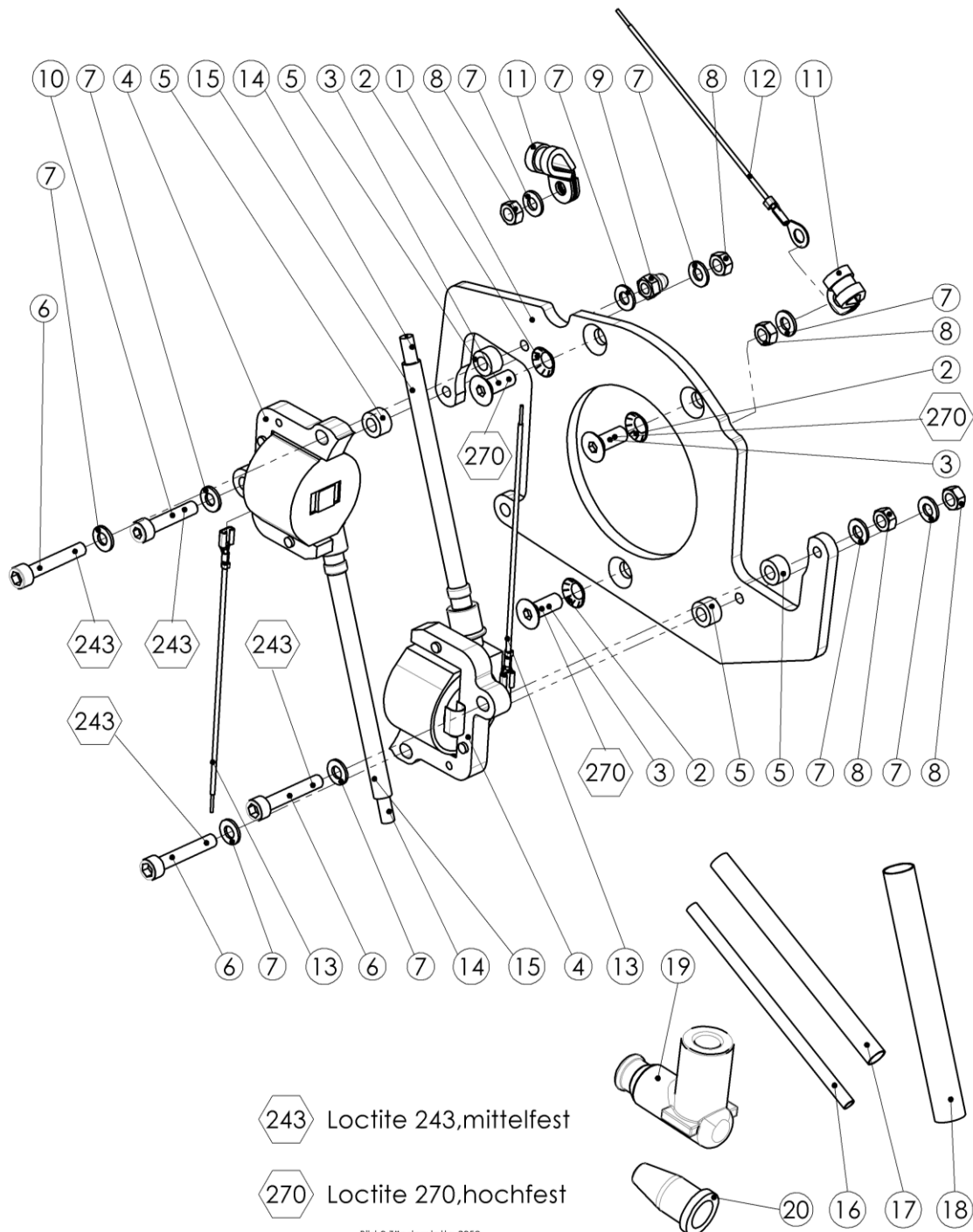
Baureihe/Type 2350	Ersatzteil-Liste Parts Catalog	SOLO KLEINMOTOREN GMBH
-------------------------------	---	---------------------------------------

Pos Nr. Pos No.	Teil Nr. Part No.	Menge Quantity	Benennung Description	Anmerkung Annotation
21	00 20 208	4	Sechskantmutter M8 Thermak hex nut	
22	00 24 110	4	Hutmutter M6 DIN 1587 hexagon cap nut	
23	00 34 120	4	Sicherungsscheibe 6 lock washer	
24	00 30 125	4	Scheibe 6,4x18x1,6 DIN 9021 washer	
25	20 61 335	4	Vergaserdichtung gasket	
26	00 68 286	1	Klebeschild SOLO - 150 x 55 label	

Stül-Bild 4 Vergaseranlage-LAK-2350-
Walbro.xls

Anmerkungen / Annotations

3.4 Zündung / Ignition System



Baureihe/Type 2350	Ersatzteil-Liste Parts Catalog	SOLO KLEINMOTOREN GMBH
-------------------------------	---	---------------------------------------

Pos Nr. Pos No.	Teil Nr. Part No.	Menge Quantity	Benennung Description	Anmerkung Annotation
1	20 42 103	1	Zündmodulplatte Ducati ignition plate	
2	00 34 157	3	Scheibe 6,4 DIN 6798 V Fächer spring washer	
3	00 13 237	3	Senkschraube M6 x 16 DIN 7991 countersunk head screw	
4	23 00 800	2	Zündmodul Ducati 3 Zack ignition module Ducati	
5	00 33 379	4	Distanzhülse 10 x 5,4 x 5,8 spacer	
6	00 10 134	3	Zylinderschraube M5 x 30 DIN 912 screw	
7	00 34 100	10	Sicherungsscheibe 5,3x9x0,6 Schnorr lock washer	
8	00 20 131	5	Sechskantmutter M5 EN 27040 hex nut	
9	00 24 121	1	Hutmutter M5 DIN 1587 hexagon cap nut	
10	00 10 158	1	Zylinderschraube M5 x 25 DIN912 screw	
11	00 66 393	2	Schelle 8 x 12 RSGU 1 clamp	
12	00 84 525	1	Massekabel 1150mm wire	
13	00 84 542	2	Kurzschlußkabel 1200mm wire	
14	00 84 130	2	Zündkabel 5 x 1 igniton wire	
15	00 64 292	2	Silikonschlauch 6 x 1 silicone tube	
16	00 64 365	1	Schrumpfschlauch heat shrink tube	
17	00 64 360	1	Schrumpfschlauch heat shrink tube	
18	00 64 403	1	Schrumpfschlauch heat shrink tube	

Baureihe/Type 2350	Ersatzteil-Liste Parts Catalog	SOLO KLEINMOTOREN GMBH
-------------------------------	---	---------------------------------------

Pos Nr. Pos No.	Teil Nr. Part No.	Menge Quantity	Benennung Description	Anmerkung Annotation
19	23 00 701	2	Zündkerzenstecker spark plug connector	
20	00 84 203	2	Regenschutzkappe rain protection cap	

Stül-Bild 3 Zünderplatte-2350.xls

Anmerkungen / Annotations

Die Zündanlage ist auch als ZB verfügbar.
The ignition system is also available as assembly.

Teilnummer Part No.	Bezeichnung description	beinhaltet PosNr. consists of Pos No.
23 00 908	ZB Zündanlage assembly ignition system	1 - 20

3.5 Nabe, Magnetrad / Hub , Fly Wheel

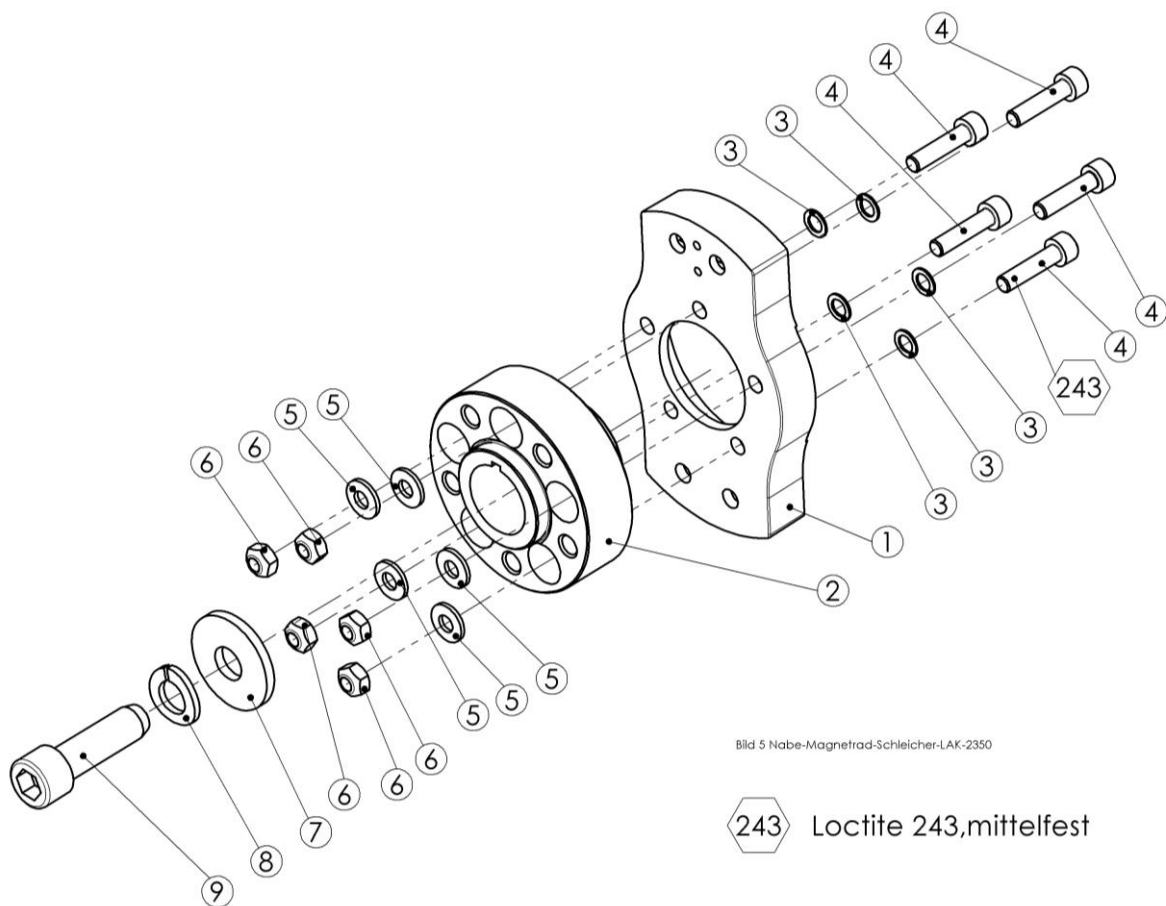


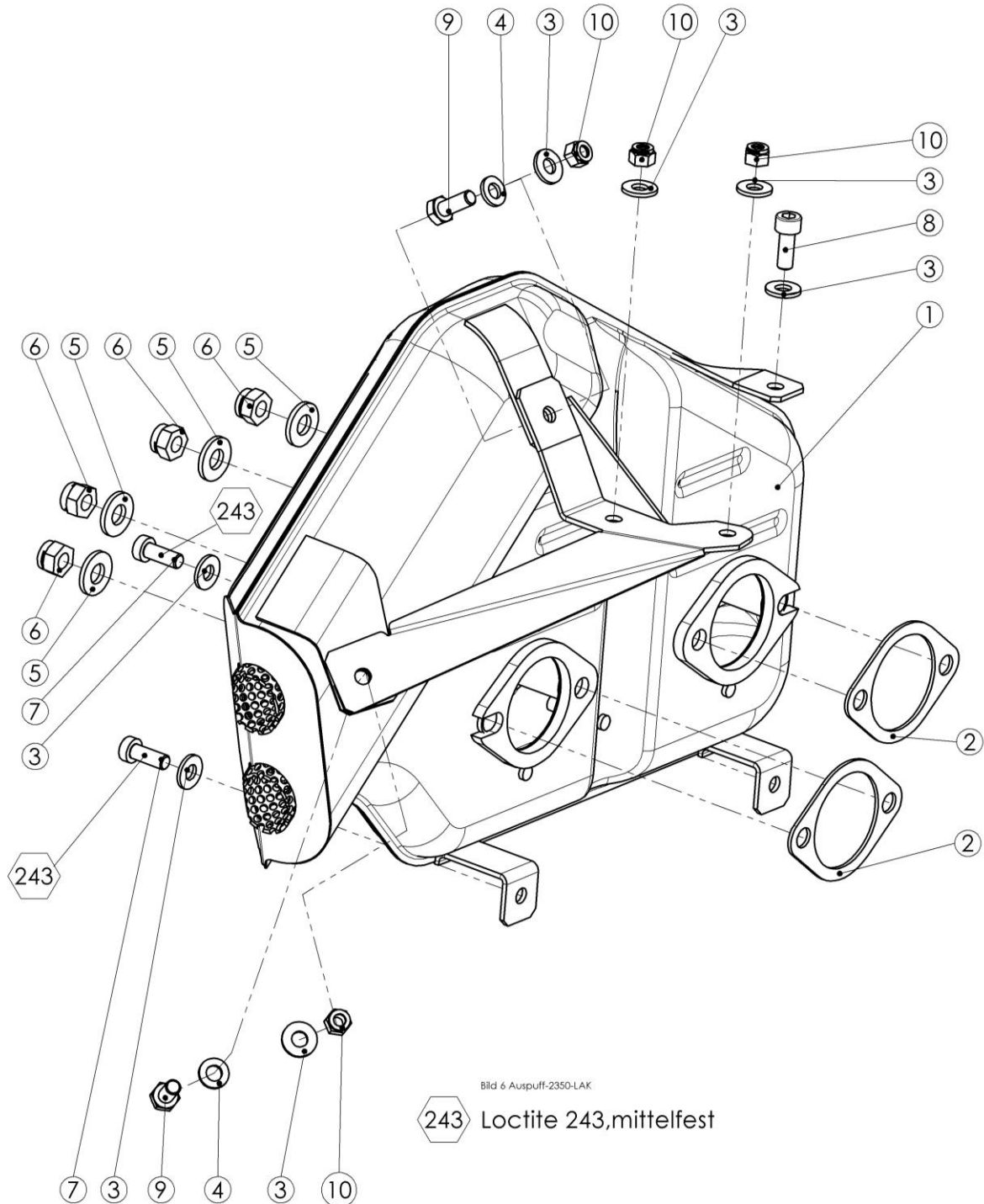
Bild 5 Nabe-Magnetrad-Schleicher-LAK-2350

Baureihe/Type 2350	Ersatzteil-Liste Parts Catalog	SOLO KLEINMOTOREN GMBH
-------------------------------	---	---------------------------------------

Pos Nr. Pos No.	Teil Nr. Part No.	Menge Quantity	Benennung Description	Anmerkung Annotation
1	44 00 223	1	Magnetrad fly wheel	
2	20 31 141	1	Nabe hub	
3	00 34 120	5	Sicherungsscheibe 6 lock washer	
4	00 10 170	5	Zylinderschraube M6 x 25 DIN 912 screw	
5	00 72 143	5	Sicherungsscheibe 6 DIN 6796 lock washer	
6	00 20 122	5	Sechskantmutter M6 Sicherung DIN 985 hex. nut	
7	00 72 151	1	FEDER 12,3 x 35 x 3,5 2350 TE spring washer	
8	00 34 134	1	Federring 12 DIN 128A lock washer	
9	00 11 263	1	Zylinderschraube M12 x 1,5 x 40 L screw	

Stüli-Bild 5 Nabe-Magnetrad-Schleicher-LAK-2350.xls

3.6 Auspuff / Exhaust



Baureihe/Type 2350	Ersatzteil-Liste Parts Catalog	SOLO KLEINMOTOREN GMBH
-------------------------------	---	---------------------------------------



Pos Nr. Pos No.	Teil Nr. Part No.	Menge Quantity	Benennung Description	Anmerkung Annotation
1	25 00 633	1	Auspuff exhaust	
2	20 61 395	2	Auspuffdichtung gasket	
3	00 72 143	7	Sicherungsscheibe 6 DIN 6796 lock washer	
4	00 30 100	2	Scheibe 6,4 DIN 125 washer	
5	00 72 145	4	Spannscheibe 8 DIN 6796 lock washer	
6	00 20 208	4	Sechskantmutter M8 Thermak hex nut	
7	00 18 263	2	Zylinderschraube M6 x 16 DIN 6912 screw	
8	00 10 123	1	Zylinderschraube M6 x 16 DIN 912 screw	
9	00 12 172	2	Sechskantschraube M6 x 16 DIN 933 hex nut	
10	00 28 100	4	Sechskantmutter M6 Thermak hex nut	

Stüli-Bild 6 Auspuff-2350-LAK.xls

Anmerkungen / Annotations

Baureihe/Type 2350	Ersatzteil-Liste Parts Catalog	SOLO KLEINMOTOREN GMBH
-------------------------------	---	---------------------------------------

3.7 Zubehör / Accessories

Teilnummer Part No.	Anzahl Quantity	Bezeichnung description	Anmerkung Annotation
23 00 363	1	Benzinpumpe fuel pump 	Nicht mehr lieferbar No longer available
23 00 364	1	Benzinpumpe Fuel pump 	Ersatz für Pumpe 23 00 363 Replacement for pump 23 00 363 TM4603-15 beachten Pay attention to TM4603-15
05 10 106	1	Dichtsatz für Benzinpumpe 23 00 363 seal kit for fuel pump 23 00 363	Nicht mehr lieferbar No longer available
05 10 110	1	Dichtsatz für Benzinpumpe 23 00 364 seal kit for fuel pump 23 00 364	ohne Bild / no Picture
00 64 359	1	Drahtgeflecht 150cm mesh wire	ohne Bild / no Picture
00 80 525	1	Zündkerzen-Schlüssel	ohne Bild / no Picture