



KLEINMOTOREN GMBH
Postfach 60 01 52
D 71050 Sindelfingen, Germany
Email : aircraft@solo-germany.com
www.solo-germany.com

**Handbuch
für
Motor 2350 BS**

H A N D B U C H

für den

Motor SOLO Typ 2350 BS

Serien Nr.:
Baujahr:

Übersicht der Änderungen des Handbuches

Nr.	Ausgabedatum	Seite	Datum der Einordnung
1	04. Oktober 1991	Ha 1-1 u. 3-3	Entfällt
2	21. April 1994	Ha 1-1	entfällt
3	22. Oktober 2014	Alle	entfällt



KLEINMOTOREN GMBH
Postfach 60 01 52
D 71050 Sindelfingen, Germany
Email : aircraft@solo-germany.com
www.solo-germany.com

Handbuch für Motor 2350 BS

INHALTSVERZEICHNIS

Seite

Deckblatt	1
Übersicht über die Änderungen des Handbuchs	1
Inhaltsverzeichnis	2
1. Baubeschreibung	2
2. Technische Daten	2
3. Betriebsdaten-und Grenzen	3
4. Betriebsanleitung	3
5. Wartungsanleitung	4
6. Motorstörungen und deren Behebung	5
7. Leitungsschema	6
8. Leistungsblatt	6

1. Baubeschreibung

- Zweizylinder-Zweitakt-Ottomotorin Reihenanordnung
- Stauluftkühlung
- Schmierung durch Kraftstoff-Öl-Gemisch
- 1 Schwimmervergaser mit zusätzlicher Benzinpumpe Bing oder Mikuni
- Kontaktlose Magnetzündung
- Propellerantrieb über Riemen
- Elektrischer Anlasser 12 V, 400 W
- Wechselstrom Lichtmaschine 12V, 180 W

2. Technische Daten

Hubraum	430 cm ³ , Bohrung 70 mm, Hub 56 mm
Verdichtung	10 : 1
Zündung	Magnetrad SOLO, Zündspule Prüfrefx, Bosch oder PVL
Zündkerzen	BOSCH W5AC, Champion L82C, Elektrodenabstand 0,5 mm mit Kerzenstecker 5kΩ
Vergaser	Bing
Drehsinn	Links, in Flugrichtung gesehen
Starter	SJCE Typ 102
Kraftstoff	Superkraftstoff bleifrei 95 ROZ, AVGAS 100LL plus Zweitaktöl
Schmierung	Gemischschmierung 1:40 (2,5%), Öle mit Spezifikation JASO FC oder JASO FD, empfohlen CASTROL ACT>EVO
Masse	26 kg
Riemengetriebe	Untersetzungsverhältnis 1 : 2,1
Kraftstofffilter	Durchfluss Micronic Filter Typ 00610 Purolator Öhringen

Ausgabe 22. Oktober 2014	ersetzt Ausgabe 21. April 1994	Blatt - Nr. 2
-----------------------------	-----------------------------------	------------------

 <p>KLEINMOTOREN GMBH Postfach 60 01 52 D 71050 Sindelfingen, Germany Email : aircraft@solo-germany.com www.solo-germany.com</p>	Handbuch für Motor 2350 BS	
--	---	--

3. Betriebsdaten-und Grenzen

Startleistung	17 kW (23 PS) bei 5500 U/min
Höchste Dauerleistung	17 kW (23 PS) bei 5500 U/min
Höchstdrehzahl	5500 U/min
Empfohlene Reisedrehzahl	5300 U/min
Leerlaufdrehzahl	2000 U/min
Zylinderkopftemperatur	Max. 275 °C
Kraftstoffverbrauch	100% Dauerleistung 9 l/h Reise bei 5300 U/min 7 l/h

4. Betriebsanleitung

Eine Voraussetzung für die Betriebstüchtigkeit des Motors ist die Einhaltung und Beachtung folgender Angaben:

vor dem Anlassen	Tägliche Kontrolle durchgeführt? Gashebel Vollgas, Freigang und vollen Bereich kontrollieren. Betätigung des Chokes auf Gängigkeit kontrollieren. Zündung "aus" -Luftschraube von Hand durchdrehen, dabei darauf achten, ob abnormale Geräusche oder Schwergängigkeit des Motors auftreten.
Anlassen	Brandhahn auf. Choke betätigen. Kein Gas geben. Hauptschalter ein, Zündschalter ein, Benzinpumpe ein. Propellerkreis frei? Bremse fest. Anlasser betätigen bis der Motor läuft. Choke auf. Elektrische Benzinpumpe aus wenn Motor läuft. Warmlaufen lassen nicht empfohlen.
Starten	Zügig Vollgas geben Im Steigflug Zylinderkopftemperatur beobachten. Grenzwerte dürfen nicht überschritten werden.
Abstellen	Vor dem Abstellen Kühllauf bei Leerlauf ca. 1 Minute. Dann Zündung aus und Brandhahn zu.
Anlassen im Flug	Wie unter Anlassen beschrieben, jedoch bei warmem Motor Choke nicht betätigen

Ausgabe 22. Oktober 2014	ersetzt Ausgabe 21. April 1994	Blatt - Nr. 3
-----------------------------	-----------------------------------	------------------

 <p>KLEINMOTOREN GMBH Postfach 60 01 52 D 71050 Sindelfingen, Germany Email : aircraft@solo-germany.com www.solo-germany.com</p>	Handbuch für Motor 2350 BS	
--	---	--

5. Wartungsanleitung

Untersetzungsgetriebe	Es sind außer der unten aufgeführten Riemenwartung keine weiteren Maßnahmen notwendig																																
Tägliche Kontrolle vor dem Flug	Kraftstoffvorrat kontrollieren. Gängigkeit von Gashebel und Choke prüfen. Äußeren Zustand von Motor, Riemenantrieb und Motorbefestigung prüfen.																																
Kontrolle alle 25 Std. oder 1 Mal jährlich	Zündkerzen erneuern Sichtkontrollen: Kraftstofffilter Durchfluss prüfen, Kraftstoffleitung prüfen. Schrauben auf festen Sitz prüfen. Seilzuge und Betätigungen prüfen. Kabel und elektrische Anschlüsse prüfen. Motor reinigen. Starterverzahnung schmieren. Riemenspannung prüfen -.Dabei in der Mitte eines Trums Prüfkraft von 25 N rechtwinklig aufbringen und Eindrücktiefe messen. Diese soll 4 mm betragen. Gegebenenfalls Klemmschrauben der Propellerachse lösen und mit Exzenter spannen																																
200 Stunden-Kontrolle	Grundüberholung beim Hersteller																																
Motorkonservierung und Lagerung	Wird ein Motor länger als 2 Monate nicht betrieben ist eine Konservierung vorzunehmen. Kraftstoffsystem leeren. In die Ansaugöffnungen der beiden Vergaser 5 ml Zweitaktöl einspritzen und Motor von Hand durchdrehen. Eintrittsöffnung am Vergaser abdecken.																																
Schraubenanzugsmomente	<table border="0" style="width: 100%;"> <tr> <td>Zündkerze</td> <td style="text-align: right;">20 Nm</td> </tr> <tr> <td>Nabe (auf Kurbelwelle) M12 x 1 links</td> <td style="text-align: right;">70 Nm</td> </tr> <tr> <td>Muttern Zylinderkopf M6 SW9</td> <td style="text-align: right;">12 Nm</td> </tr> <tr> <td>Muttern Zylinderkopf M8 SW12</td> <td style="text-align: right;">20 Nm</td> </tr> <tr> <td>sonstige Schrauben und Muttern</td> <td></td> </tr> <tr> <td style="padding-left: 100px;">M4</td> <td style="text-align: right;">3 Nm</td> </tr> <tr> <td style="padding-left: 100px;">M6</td> <td style="text-align: right;">10 Nm</td> </tr> <tr> <td style="padding-left: 100px;">M8</td> <td style="text-align: right;">23 Nm</td> </tr> <tr> <td>Schlitzschrauben und Muttern dazu</td> <td></td> </tr> <tr> <td style="padding-left: 100px;">M3</td> <td style="text-align: right;">0,9 Nm</td> </tr> <tr> <td style="padding-left: 100px;">M4</td> <td style="text-align: right;">2 Nm</td> </tr> <tr> <td style="padding-left: 100px;">M5</td> <td style="text-align: right;">4 Nm</td> </tr> <tr> <td>Zylinderfußschrauben (Dehnschrauben)</td> <td></td> </tr> <tr> <td style="padding-left: 100px;">M8</td> <td style="text-align: right;">13 Nm</td> </tr> <tr> <td>Generator an Kurbelwelle</td> <td></td> </tr> <tr> <td style="padding-left: 100px;">M 10 links</td> <td style="text-align: right;">40 Nm</td> </tr> </table>	Zündkerze	20 Nm	Nabe (auf Kurbelwelle) M12 x 1 links	70 Nm	Muttern Zylinderkopf M6 SW9	12 Nm	Muttern Zylinderkopf M8 SW12	20 Nm	sonstige Schrauben und Muttern		M4	3 Nm	M6	10 Nm	M8	23 Nm	Schlitzschrauben und Muttern dazu		M3	0,9 Nm	M4	2 Nm	M5	4 Nm	Zylinderfußschrauben (Dehnschrauben)		M8	13 Nm	Generator an Kurbelwelle		M 10 links	40 Nm
Zündkerze	20 Nm																																
Nabe (auf Kurbelwelle) M12 x 1 links	70 Nm																																
Muttern Zylinderkopf M6 SW9	12 Nm																																
Muttern Zylinderkopf M8 SW12	20 Nm																																
sonstige Schrauben und Muttern																																	
M4	3 Nm																																
M6	10 Nm																																
M8	23 Nm																																
Schlitzschrauben und Muttern dazu																																	
M3	0,9 Nm																																
M4	2 Nm																																
M5	4 Nm																																
Zylinderfußschrauben (Dehnschrauben)																																	
M8	13 Nm																																
Generator an Kurbelwelle																																	
M 10 links	40 Nm																																

Ausgabe 22. Oktober 2014	ersetzt Ausgabe 21. April 1994	Blatt - Nr. 4
-----------------------------	-----------------------------------	------------------

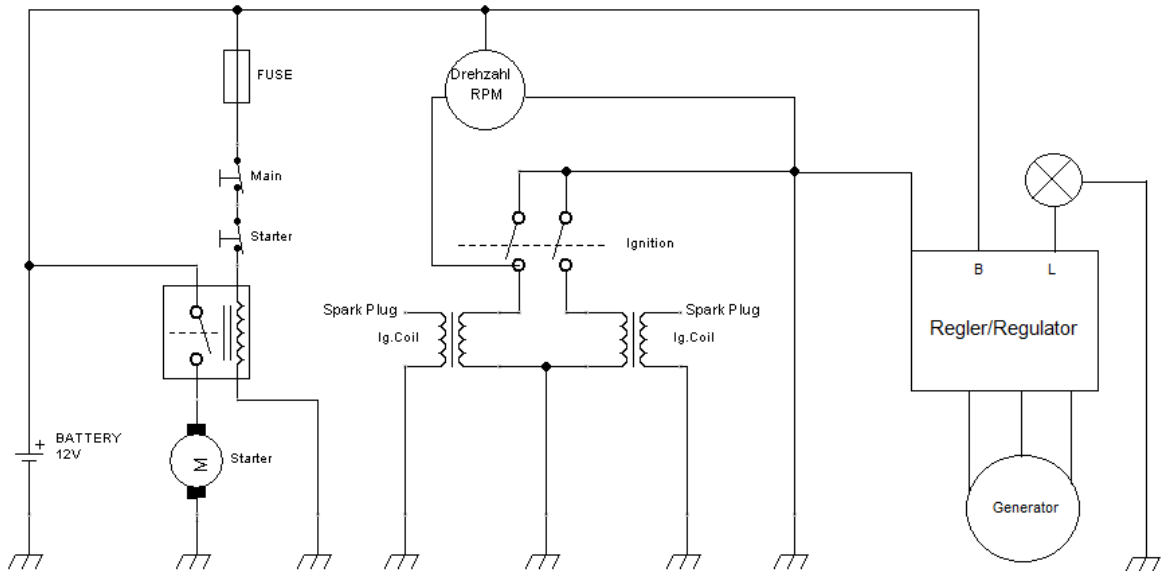
 <p>KLEINMOTOREN GMBH Postfach 60 01 52 D 71050 Sindelfingen, Germany Email : aircraft@solo-germany.com www.solo-germany.com</p>	Handbuch für Motor 2350 BS	
--	---	--

6. Motorstörungen und deren Behebung

Motor springt nicht an	
Kraftstoffmangel	Überprüfen der Kraftstoffleitungen zu den Vergasern. Funktion der Kraftstoffpumpe prüfen. Bei kaltem Motor Gängigkeit des Chokes prüfen.
Kein Zündfunke an einer Zündkerze	Kerze defekt, Zündspule defekt, Kabel hat Kurzschluss nach Masse
Kein Zündfunke an beiden Zündkerzen	Zu niedrige Startdrehzahl durch schwache Batterie, Kabel haben Kurzschluss nach Masse.
Motor überflutet	Mit Vollgas weiter starten, Choke offen.
Motor wird heiß	
Falsche Vergasereinstellung	Vergaser einstellen. Diese Einstellung darf nur vom Hersteller oder von einem zertifizierten Betrieb vorgenommen werden. Der Schwimmervergaser hat fest eingebaute Düsen: Hauptdüse 135, Leerlaufdüse 30 Leerlaufanschlagschrauben so einstellen, dass die Leerlaufdrehzahl 2000 U/min beträgt.
Zu wenig Kraftstoff	Kraftstoffpumpe prüfen, Filter ersetzen, Schläuche prüfen
Motor erreicht nicht die volle Leistung	
Zu wenig Kraftstoff	Kraftstoffpumpe prüfen, Filter ersetzen, Schläuche prüfen
Falsche Vergasereinstellung	Siehe oben
Choke betätigt	Kontrollieren, ob Choke geschlossen
Drosselschieber nicht vollständig geöffnet	Betätigung überprüfen
Zündkerzen defekt	Zündkerzen ersetzen

Ausgabe 22. Oktober 2014	ersetzt Ausgabe 21. April 1994	Blatt - Nr. 5
-----------------------------	-----------------------------------	------------------

7. Leitungsschema



8. Leistungsblatt

